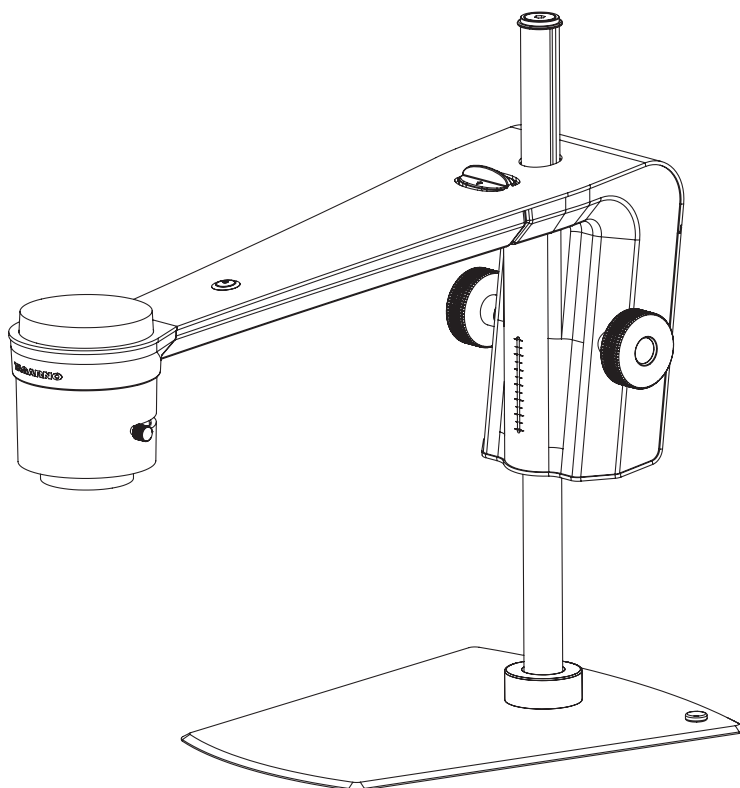


MANUAL | TAGARNO TREND

VERSION: 2.9 | FIRMWARE 7.60 | 2022-10-28



INDHOLD

1.	PRODUKTETS FORMÅL	2	12.	SYSTEMOPDATERING	22
2.	ADVARSLER	2	13.	LICENSAKTIVERING	26
3.	TIPS	2	14.	TEKNISKE SPECIFIKATIONER	27
4.	LASERPOINTER ADVARSEL	2	15.	PC-KRAV	30
5.	DETTE HAR DU MODTAGET	3	16.	VEDLIGEHODELSE	31
6.	SAMLING	4	17.	GARANTI	31
7.	TILSLUTNING	6	18.	LICENSAFTALE	31
8.	BETJENING	7	19.	ERGONOMISKE ANBEFALINGER	31
9.	OPSÆTNINGSMENU / SETUP MENU	11	20.	DECLARATION OF CONFORMITY	32
10.	STANDARD APPS	18	21.	COMPLIANCE STATEMENTS	33
11.	TILGÅ GEMTE FILER	21			

Besøg tagarno.com/productmanuals for at finde manualer og tutorialvideoer.

Der kan være afvigelser mellem indholdet i manualen og de reele funktioner på mikroskopet samt hvad der er inkluderet ved levering. Kontakt venligst mail@tagarno.com, hvis du har nogle spørgsmål angående mikroskopet.

TAGARNO

1. PRODUKTETS FORMÅL

Produktet er et digitalt forstørrelsessystem bestående af kameraenhed, PCB, mekaniske dele og strømforsyning. Produktet er tiltænkt globalt salg og er designet til manuel visuel inspektion

2. ADVARSLER



Læs al sikkerhedsinformation inden produktet tages i brug
Vær opmærksom når du ser dette advarselssymbol på produktet



Dette produkt er udelukkende til indendørs brug.



Du skal ikke kassere dette elektriske / elektroniske produkt som almindeligt husholdningsaffald. Venligst aflever det til en lokal genbrugsstation.

1. Læs manualen før produktet tages i brug
2. Brug kun produktet som angivet, ellers kan produktets beskyttelsesniveau blive kompromitteret
3. Anbring ikke produktet så det er vanskeligt at foretage en frakobling (indgange til ekstern strømforsyning og udstyrets indgangsstik)
4. Hvis der spildes væske på produktet, skal det slukkes omgående ved at hive strømstikket ud af stikkontakten
5. Hvis der opstår brand i nærheden af produktet, skal det slukkes omgående ved at hive strømstikket ud af stikkontakten
6. Undgå at udsætte linsen for skarpe eller hårde objekter
7. Venligst undlad at tilslutte mikroskopet, hvis synlige skader fremgår
8. Afmontér kun dele af mikroskopet, når det er nævnt i manualen
9. Afmontér eller rengør aldrig indvendige optiske overflader
10. Brug kun strømforsyningen stillet til rådighed af TAGARNO
11. Sluk altid systemet før frakobling, når dette er muligt
12. Rør ikke ved lyskilden, den bliver varm ved brug
13. Kig ikke direkte ind i lyskilden
14. Tilslut strømforsyningen til en stikkontakt med jord



Advarsel: Dette er et Klasse A produkt. I et hjemligt miljø kan dette produkt måske forårsage radiointerferens. I sådanne tilfælde er brugeren muligvis nødsaget til at tage passende foranstaltninger.

3. TIPS

1. Undgå at røre glasset på linsen
2. Brug begge hænder til at justere XY bordet
3. Brug begge hænder når højden på produktet skal justeres

4. LASERPOINTER ADVARSEL

Dette produkt er udstyret med en rød laser pointer der muliggør nem tilpasning af kameraet og interesseområder under inspektionsprocessen. Dette produkt er et Klasse 2 laser produkt der er i overensstemmelse med IEC60825-1 international standard for lasers.



ADVARSEL

Følg disse sikkerhedsinstruktioner når produktet bruges.

- Kig aldrig direkte ind i laseråbningen
- Peg ikke bevidst imod andre
- Lad kun laseren stå tændt når det er nødvendigt
- Sluk altid produktet under service og vedligehold
- Service må kun udføres af kvalificeret personale udpeget af TAGARNO

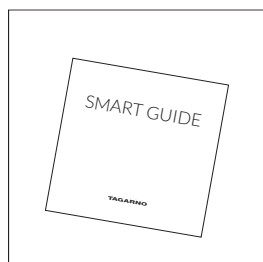
Disse labels fremgår synligt på produktet



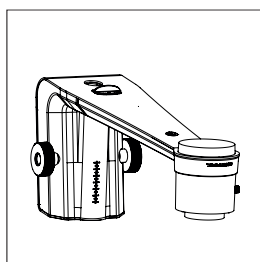
Denne label er placeret nær laseråbningen
Denne label er placeret på kamerahovedet



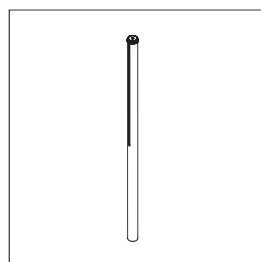
5. DETTE HAR DU MODTAGET



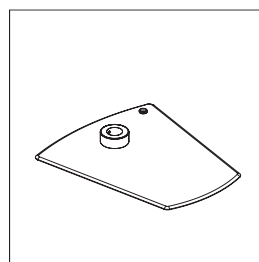
Smart guide



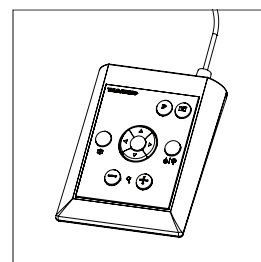
Kameraarm med linse



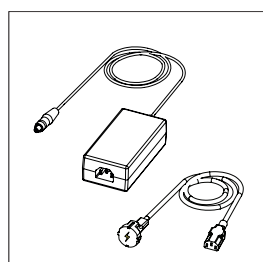
Stang, stopskiver, skruer



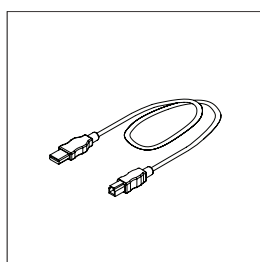
Fod



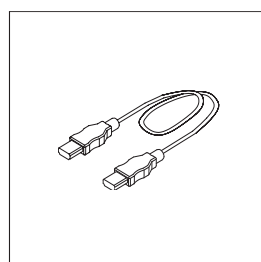
XPLUS FHD
betjeningsboks



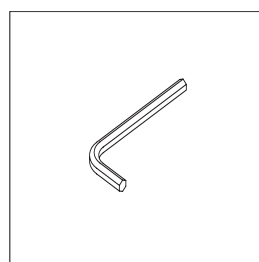
Strømforsyning



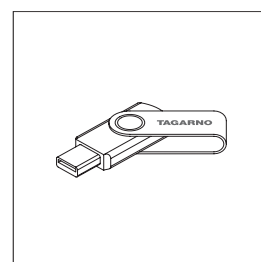
USB A-B 3.0 kabel



HDMI - HDMI kabel

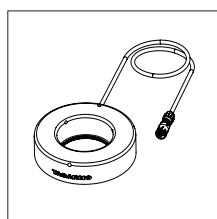


Unbrakonøgler x 3

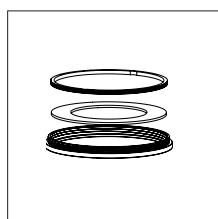


USB memory stick

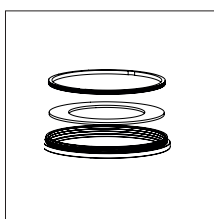
MULIGHEDER



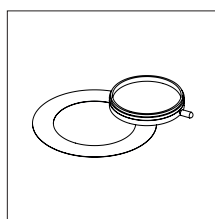
Ringlys, hvidt



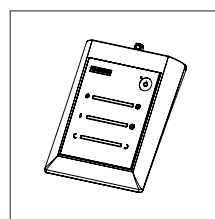
Diffusor-kit



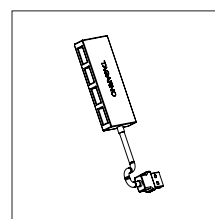
Fresnellinse-kit
(100 mm til linse 1x plan)



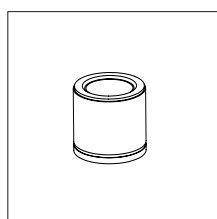
Polarisationskit



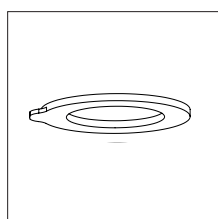
Kontrolboks til styring
af lys



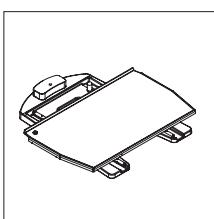
USB-hub



Linse 1x Plan



Magnetisk linsering



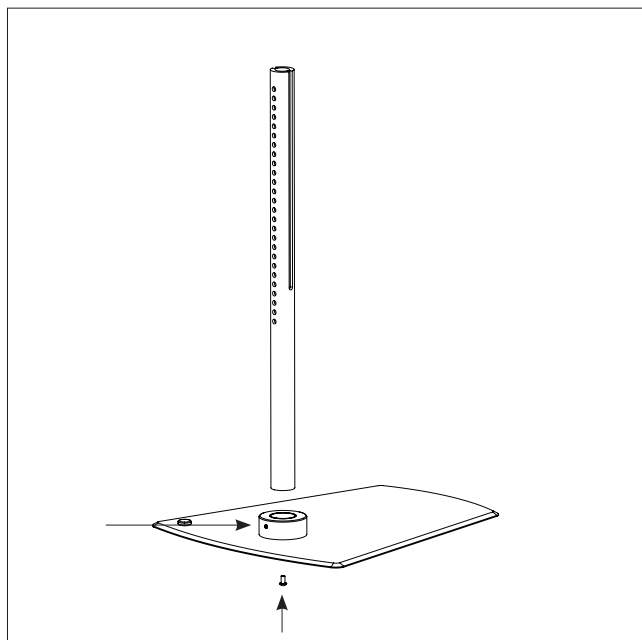
XY bord

6. SAMLING

SAMLING | FOD (1/2)

TIP!

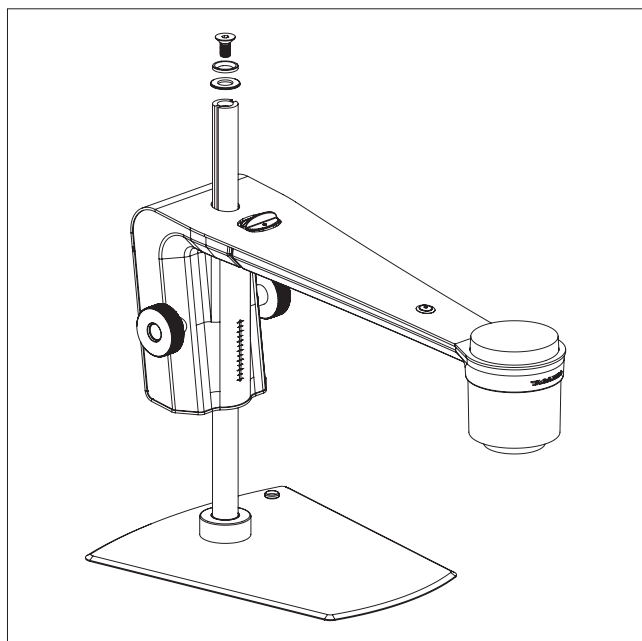
Du finder instruktionsvideoen "How to Install" her:
www.tagarno.com/installtrend



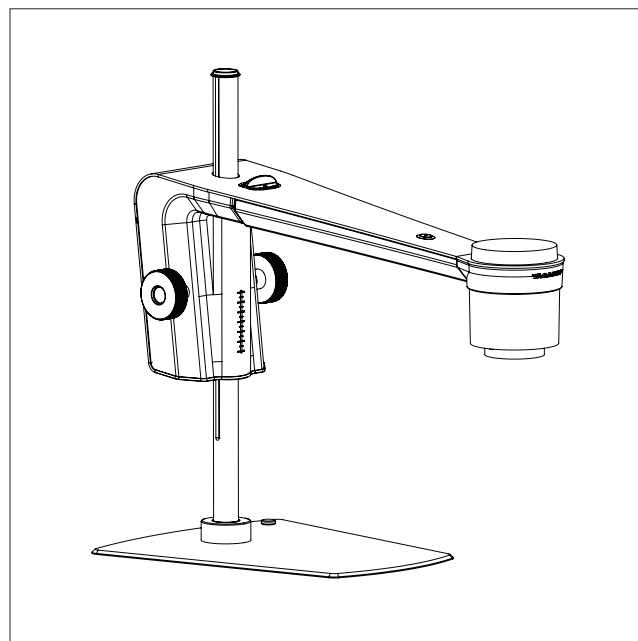
Saml fod og stang med skrue, så hullerne på stangen vender samme vej som hullet til skruen



Træk i knappen og sæt kameraarmen på stangen, så den vender i modsatte retning end hullerne på stangen.

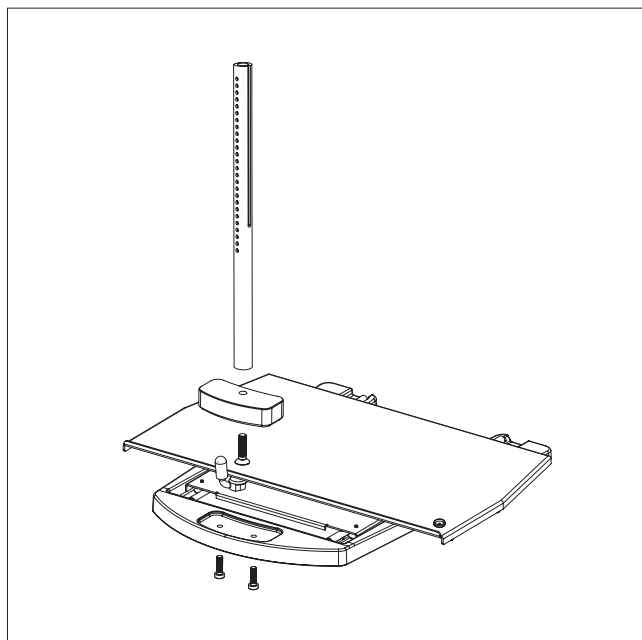


Skrue stopskiven fast i toppen af stangen

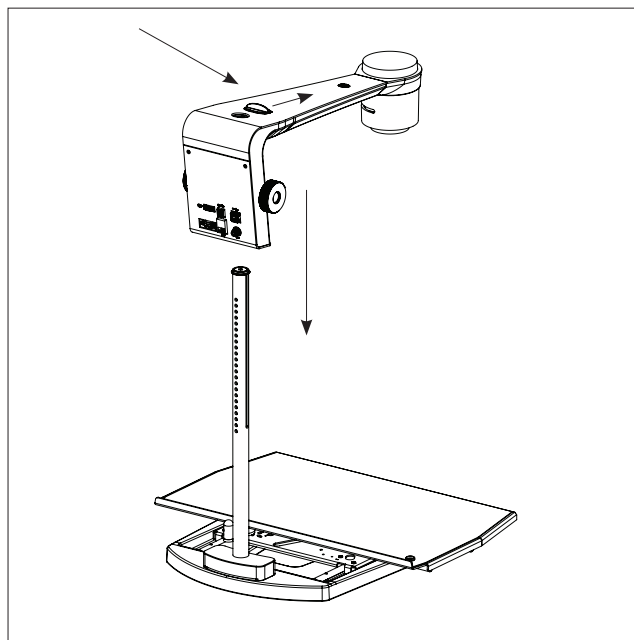


Det færdige mikroskop med fod

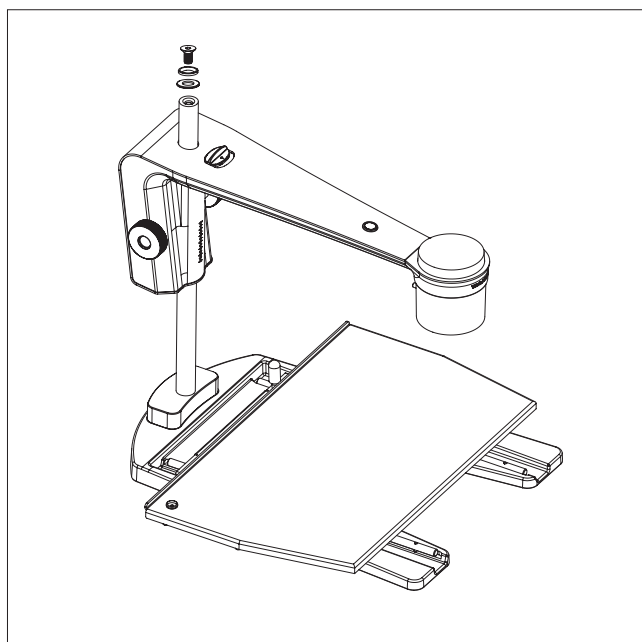
SAMLING | XY BORD (2/2)



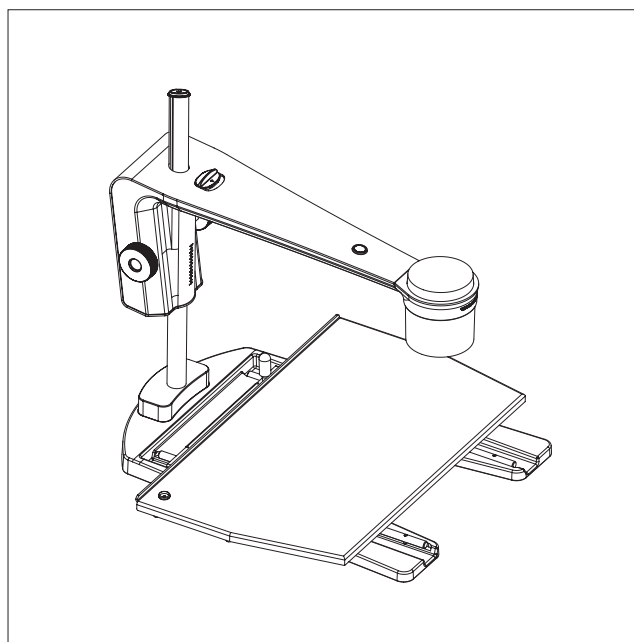
Saml XY bord, klods og stang med tre skruer



Træk i knappen og sæt kameraarmen på stangen



Skrue stopskiven fast i toppen af stangen.

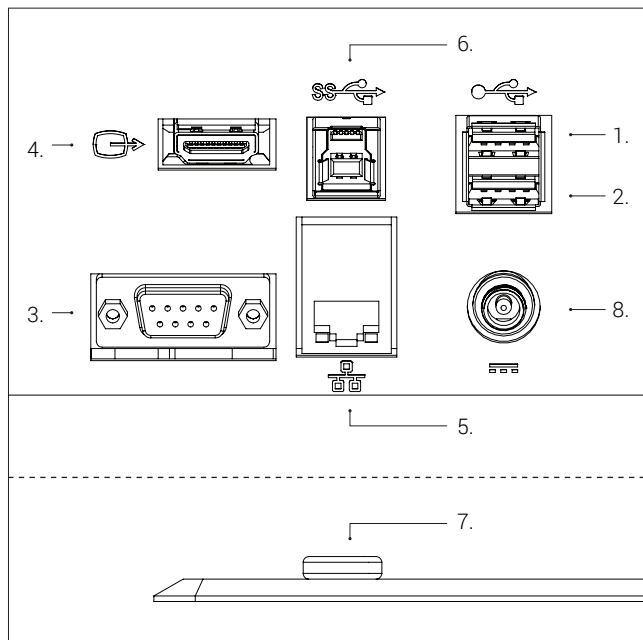


Det færdige mikroskop med XY bord

7. TILSLUTNING

TILSLUTNING

OBS!
 Det er en forudsætning for brug af mikroskoper på abonnement, at de er tilkøbt et netværk.

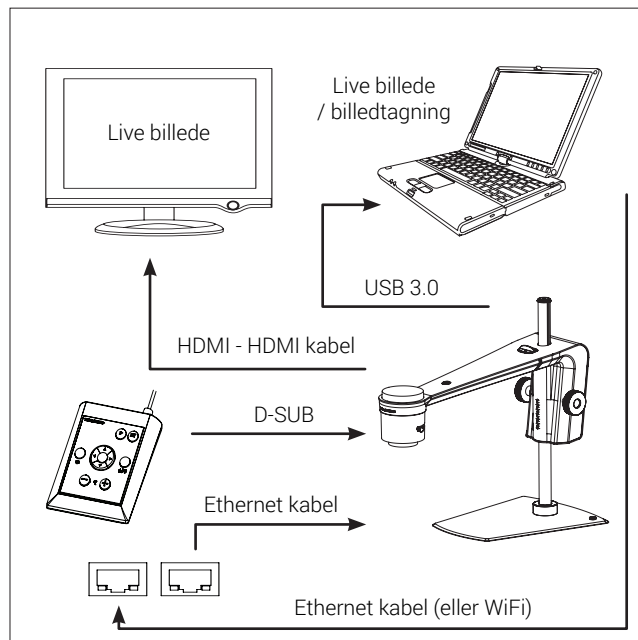


Tilslut USB 2.0 (se muligheder herunder) (1+2), kontrolboks (3), monitor (4), ethernet (5), USB 3.0 (6), ESD (Kun sorte modeller) (7) og strømforsyning (8) i den rækkefølge.

USB 2.0 (1+2): tastatur, mus, USB nøgle, USB hard drive, scanner

Tilslut tastatur og mus i USB 2.0 input (kan kun bruges med nogle applikationer). Tastatur og mus skal være HID kompatibel.

Hvis det er nødvendigt med mere end 2 USB-porte, brug da en USB hub. Hvis du har modtaget en USB hub med dit køb, fjern folien fra hubben, forbind den til en af mikroskopets USB-porte og påklip den dernæst bag på mikroskopet.



Mikroskopet sluttes direkte til en skærm.

Live billede og billedtagning via USB 3.0 / tredjepart software.

Se anbefalet system (tredjepart) under systemkrav.

Det er stadig muligt at tilslutte monitors som beskrevet ovenfor.

Advarsel: Tilslut ikke HDMI-kablet i en PC.

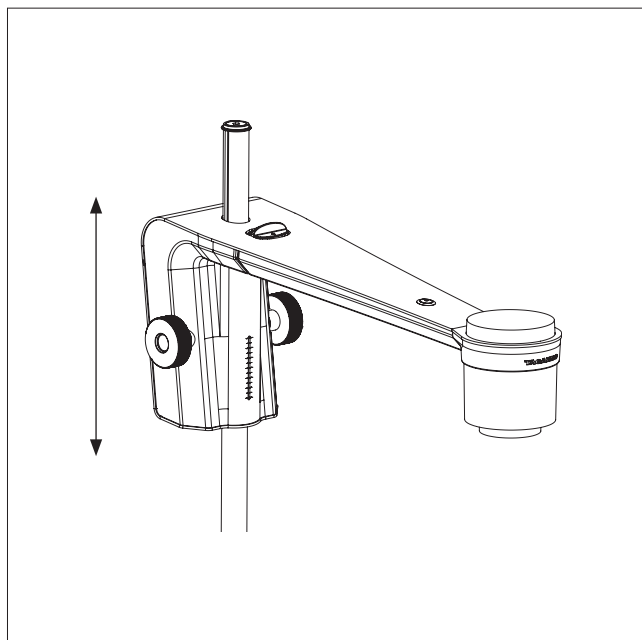
Stik	Beskrivelse	Type	Forbind til	Specification
1+2	USB 2.0 input	USB 2.0 Type A fatning	Tastatur Mus USB nøgle USB harddisk Stregkodescanner	USB 2.0 Host. Output: 5V = 500mA
3	Control box	D-SUB 9-Pin Female	Kontrolboks	Output: 3.3V = 6A Max ⚠ Brug kun kontrolboksen fra TAGARNO
4	Output	HDMI Standard Type A	Monitor	HDMI Out 1080p60
5	Ethernet	RJ-45	Ethernet stikkontakt	Ethernet LAN, 100BASE-TX/1000BASE-T
6	USB 3.0 output	USB 3.0 Type B fatning	Computer	USB 3.0 Device. Selvdrevet
7	ESD	Snap fatning, 10mm	ESD jordingsforbindelse	ESD jordingsforbindelse. Kun sorte modeller
8	Strømforsyning (DC)	DC Jack	Stikkontakt med strøm	Input: 12V = 1.7A ⚠ Brug kun strømforsyningen fra TAGARNO: Brand/Model: Mean Well/GSM40A12 Protection Class I Input: 100-240V ~ 1.0-0.5A, 50/60Hz Overvoltage category II Output: 12V = 3.34A Max

8. BETJENING

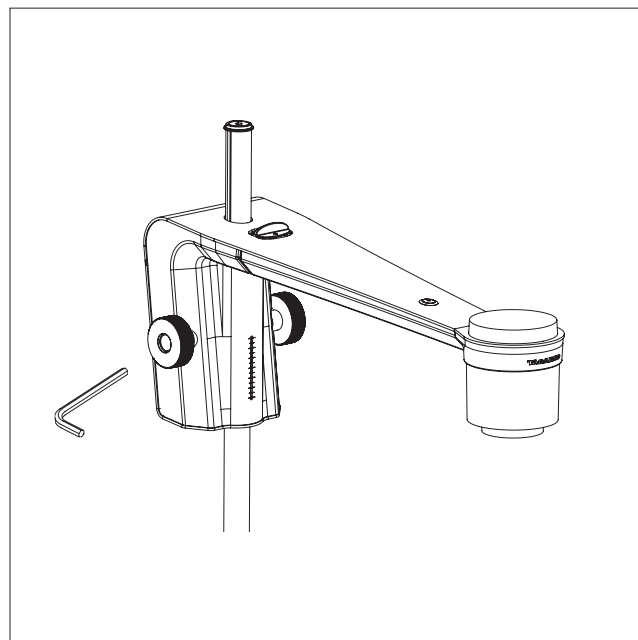
BETJENING | FOD + XY BORD (1/4)

TIP!

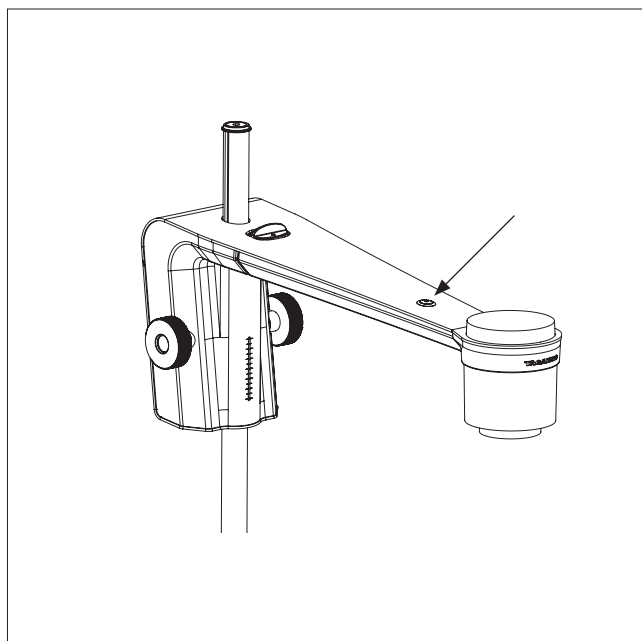
Du finder instruktionsvideoen "How to Use" her:
www.tagarno.com/installtrend



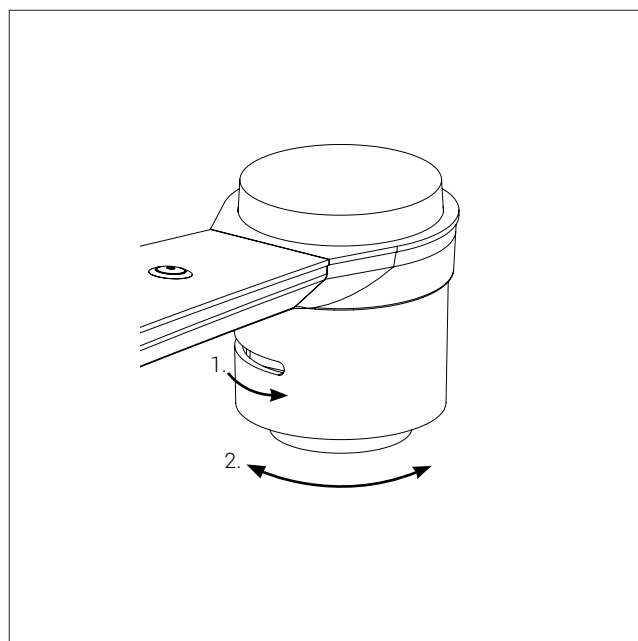
Placer kameraarmen i en højde, der passer til den linse, der benyttes



Indstil friktionen til dine personlige præferencer

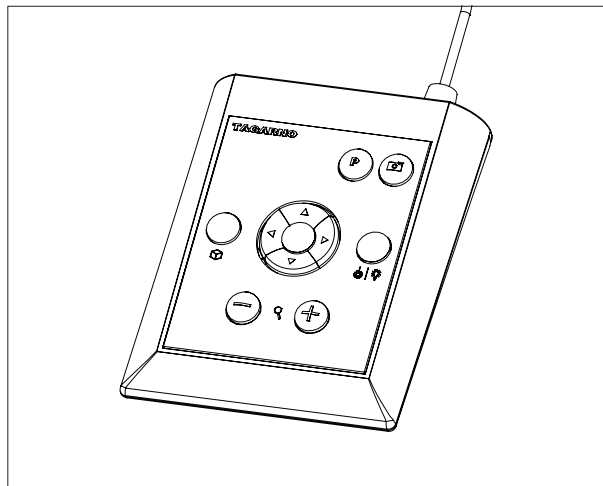


Tænd/sluk



1. Brug skruen til at rotere kameraet inde i kamerahovedet
2. Vip kamerahovedet vertikalt til hver side

BETJENING | XPLUS FHD BETJENINGSBOKS (2/4)



XPLUS FHD kontrolboks til TAGARNO FHD-funktioner.
Tilkobl kun udstyr udleveret af TAGARNO.

Dimensioner (Dimensions)

H: 45mm/1.8" | B: 120mm/4.7" | D: 150mm/5.9".

Skærmmenu (On screen display)

Skærmmenuen giver relevante informationer, når du trykker på en knap på kontrolboksen eller i Setup menuen. På denne måde ved du altid, hvilken funktion du aktiverer, og hvilke parametre du anvender.

- Zoom (Zoom)**
+ For at zoome ind, tryk på denne knap på kontrolboksen.
- For at zoome ud, tryk på denne knap på kontrolboksen.

Forstørrelsesgraden vises via skærmmenuen.

NB: Det er også muligt at zoome ind/ud ved at bruge Ctrl + tastaturknapperne +/-.

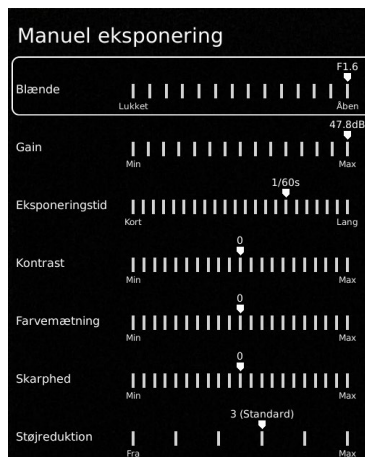


Manuel og Automatisk eksponering (Manual and Auto exposure mode)

Åben nuværende eksponeringstilstand ved at trykke på kontrolboksens op- og nedpile under almindelig forstørrelsesbrug eller ved brug af en applikation. Naviger ligeledes i menuen med op- og nedpilene og juster de individuelle indstillinger ved hjælp af kontrolboksens højre- og venstrepile.

Skift mellem Automatisk og Manuel eksponering med et kort tryk på den runde centerknap.

Ved brug af manuel eksponering kan blænde, gain og eksponeringstid justeres med kontrolboksens højre- og venstrepile. Skift mellem menumulighederne med op og ned pilene. Aktivér avancerede kameraindstillinger i mikroskopets kameraindstillinger for også at aktivere justering af kontrast, mætning, skarphed og støjreduktion.



Disse indstillinger vil også blive aktiveret i Automatisk eksponeringstilstand. Hvis disse er deaktiveret, vil Kompensation være den eneste synlige indstillingsmulighed. Blænde, gain og eksponeringstid vil blive automatisk indstillet til anbefalede indstillinger og kan ikke justeres i denne tilstand.



Eksponeringsmenuerne vil lukke og gemme dine indstillinger efter et par sekunder.

Manuelt fokus (Manual focus)

Slå autofokus fra ved at trykke på begge zoomknapper (plus og minus) på kontrolboksen på én gang, indtil du hører et bip. Du kan nu justere fokus manuelt vha. zoomknapperne

+ Hvis du vil fokusere på noget, der er tæt på, tryk på denne knap på kontrolboksen.

- Hvis du vil fokusere på noget, der er længere væk, tryk på denne knap på kontrolboksen.

Slå autofokus til igen ved at trykke på begge zoomknapper (plus og minus) på én gang, indtil du hører et bip. Fokus værdierne vises via skærmmenuen.

NB: Det er ikke muligt at justere Manuelt fokus i de følgende apps, da disse er afhængige af Lineal-app'en: DXF Overlay, Partikelanalytator, Speck Copunter, Farveanalytator og PNG reference.

BETJENING | XPLUS BETJENINGSBOKS FHD (3/4)



Opsætningsmenu (Setup menu)

Tilgå opsætningsmenuen ved at trykke på den runde centerknap i 1 sekund. Se separat sektion angående Setup menu.



Snapshot funktion (Snapshot function)

For at tage et billede og overføre det til USB, tryk på denne knap på kontrolboksen, indtil du hører et beep. Langt tryk på samme knap vil gemme et billede med grafik, hvilket vil medføre at live billedet fryser i få sekunder.

Denne knap aktiverer/deaktiverer også Auto snapshot funktionen, når den er aktiveret via opsætningsmenuen.

Når du tager et billede, vises et informationsvindue på skærmen i få sekunder. Her kan du se filnavnet og filens destination.

NB: Der kan også tages et snapshot ved at bruge tastaturgenvejen Ctrl + S.

Gem billede på USB-pind

Billedet vil blive gemt på den tilkoblede USB-enhed. Såfremt din USB-enhed ikke er kompatibel med dit mikroskop, vil en advarselsmeddelelse i stedet bede dig om at formatere din USB-enhed (for flere informationer, se afsnit 4 i SETUP MENU).



Når du trykker OK, vil du blive bedt om at bekræfte dit valg. Derefter vil formateringen begynde, og alle filer vil blive slettet fra enheden. Formateringstiden vil variere.

Tryk på fotoknappen igen for at tage et nyt billede og gemme det direkte på din USB-enhed.

Gem billede på mikroskop

Hvis der ikke er indsat et USB memory stick, gemmes billedet internt på mikroskopet, forudsat at fildeling er aktiveret. Alternativt vises en fejlmeddelelse og det er ikke muligt at gemme billeder.

For at tilgå filerne på mikroskopet, bedes du følge anvisningerne i manualens afsnit Tilgå gemte filer.

P

Presetfunktion (Preset function)

For at gemme en favoritindstilling, tryk på denne knap.

En menu til styring af forudindstillinger bliver vist. Her kan du vælge, hvilke af de 10 forudindstillinger der skal anvendes/overskrives. Dette gøres ved at markere og klikke på ikonet til højre for at gemme den pågældende forudindstilling. For at forhindre brugere i uforvarende at slette en gemt forudindstilling, skal du låse forudindstillingerne i mikroskopets generelle indstillinger.

For at bruge en favoritindstilling, tryk på "P" knappen, efterfulgt af center knappen for at vælge den favoritindstilling, du vil genkalde. Alternativt, brug tasterne 0-9 for at vælge preset på et tastatur eller numerisk tastatur.

Værdier for den enkelte favoritindstilling vises via skærmmenuen.

Omdøm en favoritindstilling ved at markere den pågældende indstilling i Preset Manager menuen og derefter trykke "F2". Afslut omdøbningen ved at trykke "Enter". Bemærk venligst, at favoritindstillinger kan omdøbes uanset, om favoritindstillingerne er låste eller ej.



Laserdiode (Laser pointer - Gælder kun TAGARNO TREND)

Tryk på denne knap for at tænde laserdioden. Du vil høre en advarselslyd, når laserdioden tændes. NB! Kig aldrig direkte ind i laserdioden. Laserpointeren kan kun bruges sammen med +3, +4 og +5 linser.

Hvis du bruger et andet TAGARNO system end TAGARNO TREND, vil du modtage informationer via et skærmvindue.



Lys tænd/sluk (Light on/off - Gælder kun TAGARNO PRESTIGE og TREND)

Tryk og hold denne knap for at tænde/slukke lyset.



Applikationsgenvej (Application shortcut)

Programmér en individuel genvej til en applikation ved at holde knappen nede og vælge en listet applikation.

Du kan nu hurtigt tilgå denne applikation med et kort tryk på knappen.

Fabriksindstillingerne dirigerer til Ruler applikationen, med både horisontal og vertikal lineal aktiveret.

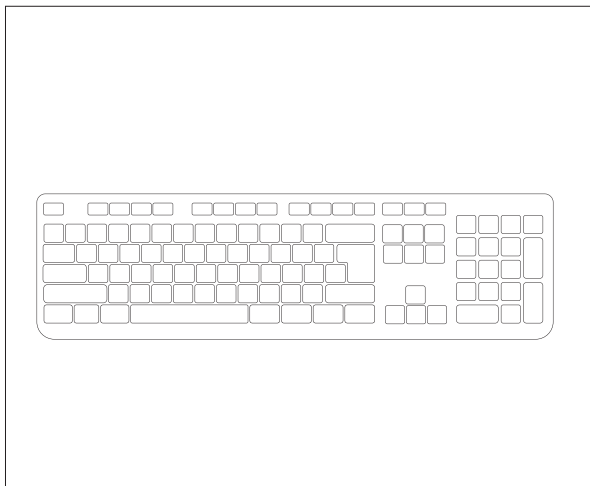


Multifunktionsknapper (Multi Function Buttons)

Når opsætningsmenuen er deaktiveret, kan multifunktionsknapperne bruges til at kontrollere iris, gain og eksponeringstid.

Tryk på centerknappen for at skifte imellem auto og manuel eksponeringstilstand.

BETJENING | TASTATUR (4/4)



Ved brug af et tastatur kan nedenstående genveje bruges til at betjene dit TAGARNO mikroskop.

NB: Disse genveje fungerer ikke, hvis en applikation er i brug eller et billede er ved at blive navngivet.

Åben og naviger rundt i menu (pile)

Brug piltasterne op og ned til at åbne mikroskopets menu. Disse taster kan også bruges til at gå op og ned i menuen.

Brug piltasterne højre og venstre til at vælge mellem mikroskopets forskellige menufaner.

Åben en applikation eller undermenu ved at trykke Enter. Hvis du i menuen står på Exit, vil et tryk på Enter lukke menuen.

Preset (Ctrl + P)

Brug Ctrl + P til at tilgå presets som et alternativ til at bruge Preset funktionen på XPLUS kontrolboksen.

Aktivér favoritindstillinger (nummertaster 0-9)

Nummertasterne 0-9 vil aktivere favoritindstilling 1-10. Tryk på nummertasten 1 for at aktivere favoritindstilling nr. 1, nummertast 2 for at aktivere favoritindstilling nr. 2 og så fremdeles. Tryk på nummertasten 0 for at aktivere favoritindstilling nr. 10.

Zoom (Ctrl + plus/minus)

Brug tastaturgenvejen Ctrl + plus/minus til at zoome ind og ud.

Snapshot (Ctrl + S)


I stedet for at bruge Snapshotfunktionen på XPLUS kontrolboksen, kan du tage et billede med tastaturgenvejen Ctrl + S.

NB: Applikationerne kan have genveje, der kun fungerer i den pågældende app. For at lære mere om disse genveje refererer vi til applikationsmanualerne.

9. OPSÆTNINGSMENU / SETUP MENU


OPSÆTNINGSMENU / SETUP MENU (1/7)


Opsætningsmenuen i TAGARNO FHD mikroskopet giver to metoder til at indstille dit mikroskop, præcis som du ønsker det.

 Tilgå opsætningsmenuen ved at holde den runde centerknap på XPLUS FHD betjeningsboksen nede indtil opsætningsmenuen vises.

Opsætningsmenuen indeholder 6 undermenuer:

1. Kameraindstillinger
2. Generelle indstillinger
3. Applikationer
4. Filer
5. Information
6. Tænd/sluk

 For at navigere i opsætningsmenuen bruges multifunktionsknapperne på betjeningsboksen

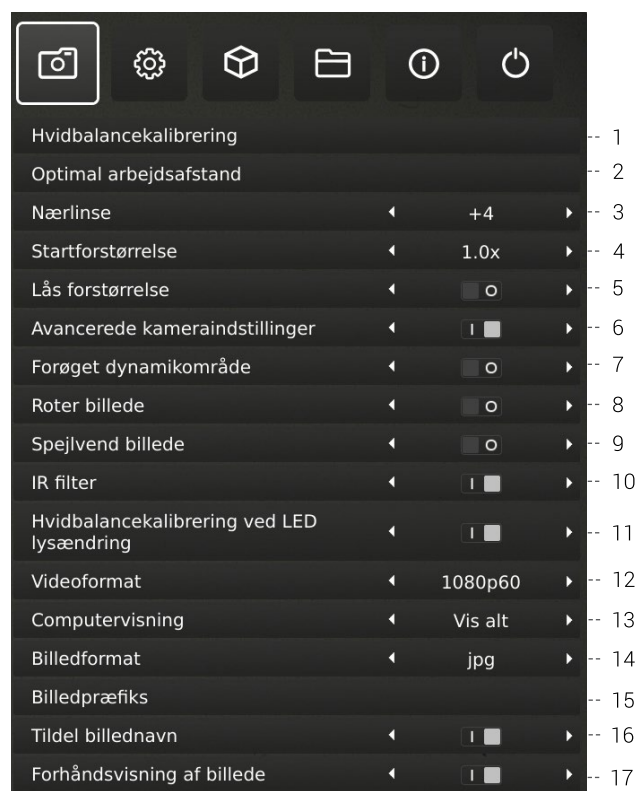
 Når muligt, flyt knappen til højre, for at aktivere funktionen. Flyttes knappen til venstre deaktiveres funktionaliteten.

Afslut opsætningsmenuen (Exit setup menu)

Det er altid muligt at afslutte opsætningsmenuen ved at trykke på centerknappen på betjeningsboksen i et sekund eller ved at vælge Exit i opsætningsmenuen

Samme procedure er gældende uanset hvilket menupunkt, der er aktivt.

1. KAMERAINDSTILLINGER



1. Hvidbalancekalibrering (White balance calibration)

Udfør en automatisk hvidbalancekalibrering for at få farver vist korrekt på skærmen. Der skal være et hvidt objekt vist i kameraets field of view, når hvidbalancen justeres. Der foretages automatisk en hvidbalancekalibrering hver gang kameraet tændes for at justere jf. de gældende lysforhold.

NB! Hvis kameraets field of view ikke indeholder et hvidt objekt, når systemet tændes, vil hvidbalancen være ukorrekt, og det vil være nødvendigt at foretage en hvidbalancekalibrering som beskrevet herover.

2. Optimal arbejdsafstand (Optimal working distance)

Denne opsætning arbejder i to trin og skal udføres på en plan flade. Følg anvisningerne på skærmen for at bedømme den optimale arbejdsafstand. Indstillingerne af forstørrelsesgraden forud for udførelse genkaldes.

3. Nærlinse (Close-up lens)

Indikerer hvilken linse, der er monteret på dit TAGARNO mikroskop for at få den rette forstørrelsesgrad vist på skærmmenuen, når der zoomes ind og ud.

4. Startforstørrelse (Start magnification)

Vælg den forstørrelsesgrad du ønsker dit TAGARNO mikroskop, automatisk skal starte op med, når systemet tændes.

5. Lås forstørrelse (Lock magnification)

Lås forstørrelsesgraden så mikroskopet altid arbejder ved valgte start forstørrelsesgrad og ikke manuelt kan zoomes ind/ud.

6. Avancerede kameraindstillinger (Advanced camera settings)

Når de er aktiverede, kan de avancerede kameraindstillinger ændres, så det mest optimale visuelle inspektionsresultat opnås. Funktionen er deaktiveret som standard.

7. Forøget dynamikområde (Wide dynamic range)

Når denne mulighed er valgt og auto eksponering er aktiv, bruger kameraet individuelle eksponeringsindstillinger til mørke og lyse områder. Denne funktion kan være nyttig til reducere af genskin ved inspektion af blanke objekter.

NB: Hvis kamerabilledet er grynet, og Kompensation i Automatisk eksponeringstilstand.

8. Roter billede (Picture flip)

Vælg denne indstilling hvis du ønsker skærbilledet vist, som objektet er placeret under kameraet eller vendt 180 grader.

9. Spejlvend billede

Spejlvend billedet for at kunne inspicere et spejlvendt emne.

OPSÆTNINGSMENU / SETUP MENU (2/7)

10. IR filter (IR filter)

Sluk for det infrarøde filter når det infrarøde ringlys anvendes. Anvendes almindeligt ringlys, skal det infrarøde filter tændes.

11. Hvidbalancekalibrering ved LED lysændring (White balance calibration at LED light change)

Tænd hvis du ønsker automatisk hvidbalancekalibrering når LED lysindstillinger ændres. Funktionen er deaktiveret som standard.

Sluk hvis du ikke ønsker automatisk hvidbalancekalibrering når LED lysindstillinger ændres.

12. Videoformat (Video format)

Vælg imellem forskellige tilgængelige videoformater: 1080p60 / 1080p50 / 1080p30 / 1080p25. På MOVE/FRONT er dette valg ikke muligt, da systemet altid kører 1080p60.

13. Computervisning (Computer view)

Kun TREND/PRESTIGE: Vælg mellem Kun kamera (standard) og Vis alt. Hvis Vis alt er valgt, vil menuer og applikationer være synlig på livevisningen af USB 3.0-outputtet. Denne feature muliggør visning af mikroskopets livebillede på en computer.

Kun MOVE/FRONT: Vælg imellem Stoppet (default) og Streaming for at få livebilledet fra kameraet vist i en browser. For at påbegynde Streamingen skal der tilsluttes et ethernet kabel og remoteview.tagarno.com åbnes i en browser. Lokalisér session ID og skriv ID ind i pop op vinduet på mikroskopet. Gå til tagarno.com/remoteview-help for yderligere hjælp og informationer.

14. Billedformat (Image format)

Vælg imellem forskellige billedformater når der gemmes et billede. Tilgængelige formater er TIFF, PNG, JPG og BMP.

NB: Følgende EXIF data gemmes sammen med billeder gemt i .jpg-format: Mikroskopets brand og model, dato, søgeord fra apps, serienummer og field of view. Annotationer tilføjet i Måleapplikationen er også tilgængelige som EXIF data.

15. Billedpræfix (Image prefix)

Erstat det billedpræfix (img_) der som standard er angivet før dato og tidspunkt i filnavnet ved gemte billeder. Denne feature forudsætter et tilsluttet keyboard.

16. Tildel billednavn (Assign image name)

Når denne funktion er aktiveret, beder mikroskopet om, at der angives et billednavn før, at billedet gemmes.

NB! Ved brug af en tilkøbt scanner til navngivning af billeder på TAGARNO FHD mikroskopet anbefales det, at scanneren tilkøbes via en af de to USB-porte på mikroskopet.

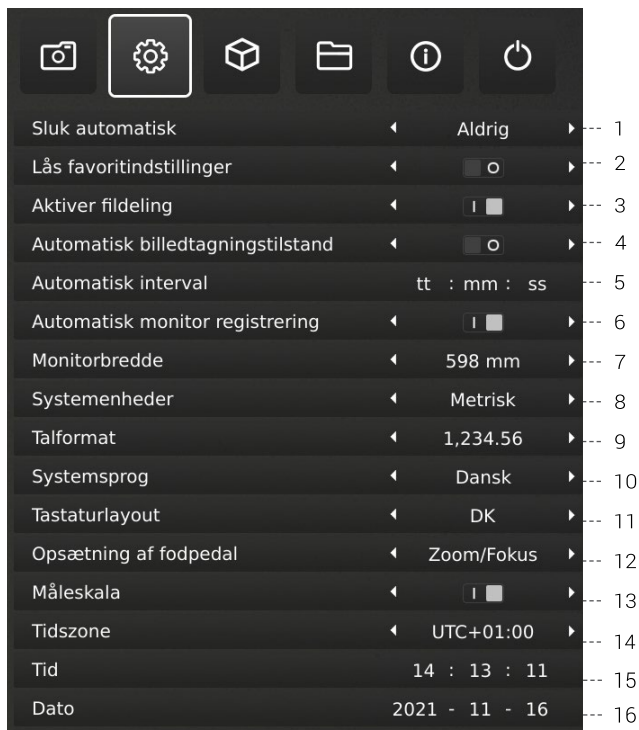
At tilkoble scanneren via en tilsluttet USB Hub frarådes med mindre, at denne har været grundigt testet. Kommunikation mellem nogle hubs kan desværre medføre datatab og resultere i, at billednavnet mangler en eller flere karakterer efter navngivningen.

17. Forhåndsvisning af billede (Image preview)

Denne funktion tillader brugere hurtigt at inspicere og tage billeder af nye prøver. Når et billede er taget, er det standard adfærd, at billedet vises midt på skærmen i 5 sekunder. Forhåndsvisningen kan med denne funktion ændres så en diskret tekstboks vises i 3 sekunder.

OPSÆTNINGSMENU / SETUP MENU (3/7)

2. GENERELLE INDSTILLINGER



1. Sluk automatisk (Auto power off)

Vælg hvornår mikroskopet skal slukke automatisk efter en periode med inaktivitet. Vælg mellem Aldrig, 1 time eller 3 timer.

2. Lås favoritindstillinger (Lock presets)

Aktiver denne funktion for at undgå, at brugere fejlagtigt overskriver indstillingerne i Preset manager.

XPLUS betjeningsboksen kan derfor med fordel frakobles. I stedet kan operatøren bruge et numerisk USB keyboard til betjening af mikroskopet.

3. Aktiver fildeling (File share mode)

Aktiver fildeling for at gemme billeder på mikroskopets interne lagring. Filene skal tilgås via computere på samme netværk som mikroskopet.

Læs mere om hvordan filerne tilgås i manualens afsnit TILGÅ GEMTE FILER.

For a minimere sikkerhedsrisici, anbefales det, at man deaktiverer SMB 1.0 support på enhver enhed med et Windows-baseret styresystem på dit arbejdsnetværk. Dettles gøres under Programmer og Funktioner i dit Kontrolpanel.

4. Automatisk billedtagningstilstand (Auto capture mode)

Aktivér den automatiske billedtagningstilstand for automatisk at tage billeder i et bestemt tidsinterval.

5. Automatisk interval (Auto interval)

Sæt funktionen til det foretrukne interval for automatisk at tage billeder i et bestemt tidsinterval. Intervaller starter fra 2 sekunder og op. Start/stop intervallet ved at trykke på billedknappen på betjeningsboksen.

6. Automatisk monitor registrering (Monitor auto detect)

Slå denne funktion fra for manuelt at indstille monitor vidden.

7. Monitor bredde (Monitor width)

Sæt monitor bredde manuelt, hvis du ikke ønsker at bruge den automatiske monitor registreringsfunktion, som aflæses som standard. Dette ændrer automatisk forstørrelsesgraderne, der vises i skærmmenuen (OSD). Bemærk venligst, at en manual indtastning af monitor bredden vil slå Automatisk monitor registrering fra.

8. Systemenheder (System units)

Vælg om der skal anvendes metrisk eller imperial enheder, når mikroskopet bruges.

9. Talformat (Numeric format)

Her kan du vælge det ønskede numeriske format. Vælg imellem 1,234.56, 1.234,56 eller 1 234,56.

10. Systemsprog (System language)

Følgende systemsprog er tilgængelige: Dansk, engelsk, fransk, italiensk, japansk, kinesisk, koreansk, polsk, rumænsk, russisk, spansk, tysk og ungarsk.

11. Tastaturopsætning (Keyboard layout)

Vælg dit ønskede sprog ved at bruge venstre højre knapperne på XPLUS betjeningsboksen. Tilgængelige sprog er listet alfabetisk. Mikroskopet er default sat til GB. Følgende sprog er tilgængelige: AF, AL, AT, BE, BR, BW, CA, CD, CZ, DE, DK, EE, ES, FI, FR, GB, HR, HU, IS, IT, LT, LV, ME, MT, NL, NO, PH, PK, PL, PT, RO, RU, SE, SI, SK, SN, TZ, US, VN og ZA.

12. Opsætning af fodpedal (Foot switch configuration)

Med denne funktion kan du vælge imellem Kun zoom og Zoom/ Fokus ved at bruge fodpedalen.

Zoom/Fokus er default konfigurationen. Sættes indstillingen til Zoom Only, har du mulighed for at zoome ind/ud med fodpedalen, selvom mikroskopet er sat til manuel fokus tilstand med betjeningsboksen.

OPSÆTNINGSMENU / SETUP MENU (4/7)

TIP!
Du finder applikationsmanualerne her:
www.tagarno.com/productmanuals

13. Måleskala (Scale bar)

Måleskalaen indikerer størrelsen på et inspiceret emne. Måleskalaen vil fungere under almindelige forstørrelsesbrug og ved brug af alle apps, undtagen Måleapplikation og Verifikationslinjer. Måleskalaen vil tilpasse sig, så den passer til det aktuelle forstørrelsesniveau. Aktiveret som standard. NB: Skalaen er omtrentlig og tager ikke højde for linseforvrængning.

14. UTC tidszone (time zone)

Sæt denne funktion ved at identificere og indstille den UTC tidszone der passer til den ønskede geografiske region. Fuldfør dette trin før tid/dato sættes til at matche den lokale tid i trinnene som beskrevet herunder.

Kun MOVE/FRONT: Når tidszonen er opsat korrekt (og power box'en har netværksadgang) vil dato og tid automatisk indstilles korrekt hvis Power box'en har været koblet fra i mere end en halv dag.

15. Tid (Time)

Sæt det aktuelle tidspunkt, hvilket vil have indflydelse på det tidspunkt, der registreres, når der gemmes et billede.

Se venligst punktet "kun MOVE/FRONT" under punktet "Dato". Hvis du har et MOVE eller FRONT system.

16. Dato (Date)

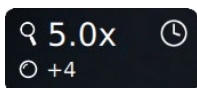
Sæt den aktuelle dato, hvilket vil have indflydelse på det tidspunkt, der registreres, når der gemmes et billede.

Kun MOVE/FRONT: Tiden vil sætte sig selv hvis Power box'en har været afkoblet i mere end en halv dag. Bemærk venligst at UTC tidszonen skal være indstillet korrekt og at MOVE Power box skal have internetadgang.

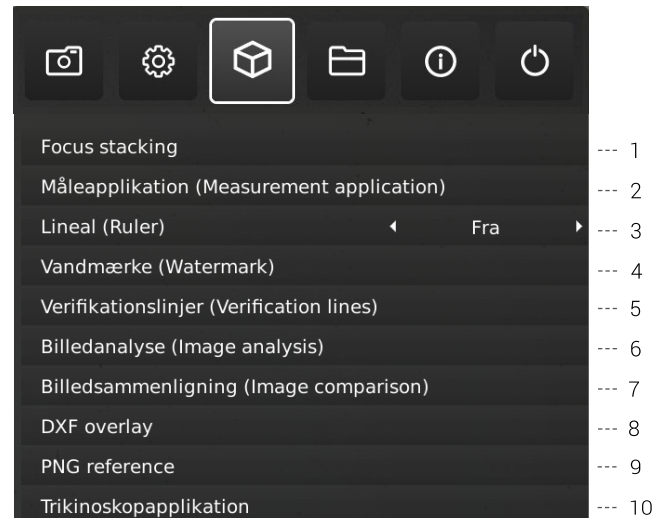
Kun MOVE/FRONT: Tidspunkt og dato der vises i realtid (Tid og dato som beskrevet herover) har en begrænset fastholdelsestid på cirka 12 timer og afhænger af at den centrale stikkontakt ikke slukkes. Hvis Power box'en har været uden ekstern strøm i mere end 12 timer vil det være nødvendigt manuelt at indstille tid og dato korrekt igen.

For at undgå at miste dato og tid bør man derfor kun bruge standby knappen foran på Power box'en eller Sluk funktionen i menuen når enheden skal slukkes.

Når dato og/eller tidspunktet ikke er indstillet korrekt vil et urikon vises i statusvinduet på skærmen.



3. APPLIKATION



30-dages prøveperiode

Vælg en af de licensløste applikationer for at starte din 30-dages prøveperiode. Dette giver dig mulighed for at teste applikationerne gratis i 30 dage.

Du kan se status på prøvelicensen i mikroskopets Systeminformation.

Når prøveperioden er slut, vil der kun være adgang til app med tilkøbte licenser. Der kan tilkøbes licenser til alle apps ved kontakt til din distributør.

1. Fokus stacking (Focus stacking)

I Applications menupunktet er der mulighed for at tilgå Focus stacking funktionen, hvilket gør det muligt at stable billeder med forskellig fokus ovenpå hinanden og dermed skabe et enkelt ultra skarpt billede.

Ønsker du mere information, så se afsnittet STANDARD-APPS i manualen.

2. Måleapplikation (Measurement application)

Denne applikation gør det muligt at udføre præcise målinger såsom linje, radius eller vinkel målinger direkte fra mikroskopet.

3. Lineal (Ruler)

Slå Ruler applikationen til horisontalt (top, center eller bund), vertikalt (venstre, center eller højre) eller i begge retninger for at få en lineal vist ovenpå livebilledet på skærmen.

Ønsker du mere information, så se afsnittet STANDARD-APPS i manualen.

OPSÆTNINGSMENU / SETUP MENU (5/7)

4. Vandmærke (Watermark)

Skab et informationsfelt på billeder med et image præfiks, tidsstempel, horisontalt field of view, mikroskop model samt serienummer og/eller importør og tilføj et brugerdefineret vandmærke. Vandmærket vil herefter fremgå af alle gemte billeder.

Ønsker du mere information, så se afsnittet STANDARD-APPS i manualen.

5. Verifikationslinjer (Verification lines)

Denne applikation giver mulighed for at kvalitetssikre emner baseret på kalibrerede mål ved at placere vertikale og/eller horisontale linjer som et lag ovenpå emnet direkte fra mikroskopet.

6. Billedanalyse (Image analysis)

Vælg en af de tre Billedanalyse apps i dropdown-menuen, når du åbner denne applikation: Farveanalysator, Partikelanalysator og Speck Counter.

7. Billedsammenligning (Image comparison)

Denne app giver dig mulighed for at sammenligne en prøve eller livebillede med et referencebillede på forskellige måder.

8. DXF Overlay (DXF overlay)

Importer en DXF fil og brug den som overlay på mikroskopets livebillede. Du kan også søge efter komponentfiler i DXF filen med denne applikation.

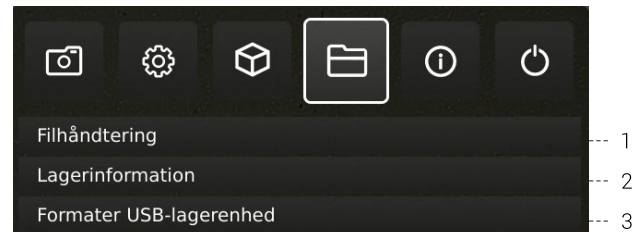
9. PNG reference (PNG reference)

Importer en PNG-fil og brug den som overlay på mikroskopets livebillede. PNG-filen kan genkaldes ved hjælp af favoritindstillinger.

10. Trikinoskopapplikation (Trichinoscope application)

Brug denne applikation sammen med et TAGARNO trikinoskop til at tjekke for trichinella parasiter i grisekød.

4. FILER



1. Filhåndtering (File manager)

Tilgå filer gemt på mikroskopet eller en tilknyttet USB-nøgle via mikroskopet. Omdøb, søg, kopier, flyt (fra mappe til mappe eller fra USB-nøgle til den interne lagring og omvendt) og slet filer - alt sammen uden brug af en computer.

Billeder, der enten er taget med eller overført til mikroskopet, kan åbnes i fuldskærm eller som forhåndsvisning. Sidstnævnte gør det muligt at sammenligne fremtidige inspektioner med de gemte billeder.

NB: Hvis DXF overlay app'en er tilgængelig, vil app'en og den valgte DXF-fil blive åbnet ved valg af filen.

Skift forhåndsvisning

Ved brug af forhåndsvisning er hele billedet synligt i et lille vindue. Størrelsesforholdet på billedet er synligt i vinduets øverste venstre hjørne. Størrelsen på vinduet justeres med musen hvis nødvendigt.

Størrelsesforholdet kan ændres ved brug af musens rullehjul eller ved at højreklikke på det område af billedet, du ønsker at inspicere i størrelsesforhold 1:1. Brug rullebar eller træk i billedet med musen for at justere hvilket område af billedet, der er synligt. Det kan zoomes yderligere ind på billedet ved brug af rullehjulet.

Højreklik på et billede vist i størrelsesforhold 1:1 for at gå tilbage til standardvisning eller højreklik ved størrelsesforhold større end 1:1 for at gå tilbage til størrelsesforhold 1:1.

Navigation

Naviger i Filhåndteringsmenuen med XPLUS kontrolboks, mus eller tastatur (hvis tilkoblet). For navigationshjælp, tryk da på XPLUS kontrolboksens P-knap eller tastaturets F1-knap for at åbne hjælpevinduet i nederste venstre hjørne af monitoren. Tilsvarende hjælp kan findes ved at holde musen over menuikonerne, hvorved funktionsforklaringer vil synliggøres.

NB: Når Filhåndteringen er åben, er det ikke muligt at ændre forstørrelsesgrad med XPLUS kontrolboksen eller gemme billeder uden overlejret grafik ved at trykke kortvarigt på kontrolboksens Snapshot-knap. Det er dog fortsat muligt at holde knappen nede for at gemme billeder med overlejret grafik.

OPSÆTNINGSMENU / SETUP MENU (6/7)

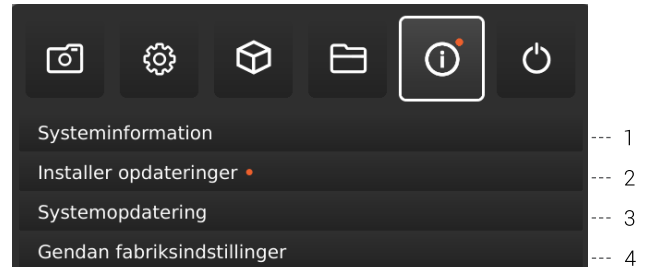
2. Lagerplads (Storage information)

Når denne funktion vælges, vil et vindue blive vist med mikroskopets og, hvis tilkoblet, USB memory stickens tilgængelige hukommelse. Hvis tilkoblet.

3. Formater USB-lagerenhed (Format USB storage)

Dette TAGARNO mikroskop er udviklet til kun at understøtte USB-enheder med et FAT32-formateret filsystem. Hvis din USB-enhed på nuværende tidspunkt ikke opererer med dette filsystem, kan du med denne funktion formatere din USB-enhed. Når du trykker OK, vil du blive bedt om at bekræfte dit valg. Derefter vil formateringen begynde, og alle filer vil blive slettet fra enheden. Formateringstiden vil variere.

5. INFO



NB: En orange prik ved siden af Info menuikonet indikerer, at en ny firmware er tilgængelig, og at der bør gennemføres en systemopdatering.

1. Systeminformation (System information)

Dette gør det muligt at se modelnummer, serienummer, firmware-versioner, URL-adresse til download af den seneste firmware og produktmanualer, status på prøve-licensen, alle permanent installerede licenser og andre informationer om produktet.

2. Søg efter opdateringer/Installer opdateringer (Check for updates/Install updates)

Tjek om der er en ny firmware version tilgængelig, hvis mikroskopet er tilkoblet et netværk. Hvis en ny firmware version er klar til at blive installeret, se flere informationer i afsnittet Systemopdatering.

Hvis mikroskopet allerede har registreret, at der er en ny firmware tilgængelig, vil menupunktet ændre sig til Installer opdateringer, og en orange prik vil fremgå ved siden af menupunktet.

3. Systemopdatering (System update)

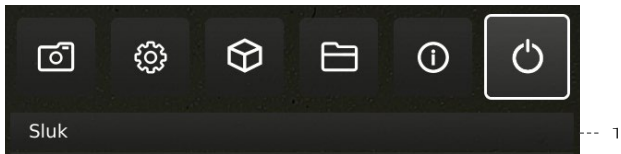
Se separat sektion om systemopdatering.

4. Gendan fabriksindstillinger (Restore factory default settings)

Gendan systemet til fabriksindstillinger og slet dermed alle personlige indstillinger inklusiv kalibreringer og billeder.

OPSÆTNINGSMENU / SETUP MENU (7/7)

6. OFF



1. Sluk (Power off)

Sluk TAGARNO mikroskopet.

Menuindstillinger, layout og meddelelser kan variere fra én version af dette mikroskop til et andet. Venligst kontakt din TAGARNO distributør, hvis du har spørgsmål angående TAGARNO mikroskopet.

10. STANDARD APPS

STANDARD APPS | FOCUS STACKING (1/3)

Med Fokus stacking kan du placere billeder med forskellig fokus oven på hinanden for at skabe ét ultraskarpt billede.



1. Forstørrelsesgrad

Sæt forstørrelsesgraden ved at bruge pilene op eller ned. Den aktuelle forstørrelsesgrad vises inde i zoom optionen og kan også indtastes hvis et keyboard er tilsluttet.

Plus/minus knapperne på kontrolboksen er aktive som et alternativ til at bruge zoom menupunktet på skærmen.

2. Level 1: Fokus indstilling fjern

Sæt fokus manuelt til den del af objektet der er længst væk.

3. Level 2: Fokus indstilling nær

Sæt fokus manuelt til den del af objektet der er tættest på.

4. Trin

Vælg antallet af billeder der skal stables imellem 5 og 50. Tilgængelige intervaller: 5, 10, 15, 20, 30, 40 og 50.

5. Kvalitet

- Normal: Dette er standard indstillingen med en typisk proceshastighed på 8 sekunder for 15 billeder.
- Høj: I denne tilstand er proceshastigheden reduceret og 15 billeder kan tage op til 13 sekunder.

Ved at forlænge billedbehandlingstiden, minimeres visuelle artefakter og billedkvaliteten højnes.

6. Start

Tryk på start for at starte processen. Vent indtil menuen viser Færdig.

7. Gem billede

Vælg denne mulighed for at gemme billedet. Indstillingerne for at gemme billeder adopteres fra de valgte muligheder i menupunktet Kameraindstillinger i setup menuen.

Ønsker du at tilgå gemte filer, så se afsnittet TILGÅ GEMTE FILER i manualen.

8. Exit

Luk applikationen.

NB: Langt tryk på centerknappen på kontrolboksen vil lukke Focus stacking applikationen eller annullere den igangværende stabling.

Alle aktuelle indstillinger under Focus stacking, undtagen zoom niveau fastholdes under slukning af mikroskopet.

STANDARD APPS | LINEAL (2/3)

Ved hjælp af Lineal kan du tilføje lodrette og/eller vandrette lineal i mange forskellige farver oven på dit live-billede.

1. Kom godt i gang med appen

Inden applikationen tages i brug, kan det være nødvendigt at gennemføre en kalibrering i forhold til den anvendte linse. Dette øger applikationens nøjagtighed. Hvis den monterede linse ikke er tilgængelig i indstillingerne for mikroskopets kamera, bedes du venligst udføre en lineal-kalibrering (for flere informationer, se afsnit 4 i SETUP MENU).



2. Systemenheder

Vælg din foretrukne måleenhed (det metriske system eller britiske standardmål) under menupunktet Generelle indstillinger i opsætningsmenuen.



3. Lineal kalibrering (Ruler calibration)

Udfør en lineær kalibrering af Lineal-appen ved hjælp af printbare kalibrerings-linealer fra TAGARNO, hvis den monterede linse ikke er tilgængelig i mikroskopets kameraindstillinger. Hvis en kalibrering ikke udføres, vil Lineal-appen være upræcis.

Understøttede linser er +3, +4, +5 eller +10.

NB: Systemet understøtter kun én +10 linse ad gangen.

4. Aktivér lineal (Activate the Ruler)

Aktivér linealen ved at flytte slideren til højre. Deaktivér linealen ved at flytte slideren til venstre.

5. Lineal retning (Ruler direction)

Tilgå Lineal applikationen via Applikation menuen med venstre og højre pilestaster på XPLUS kontrolboksen. Vælg imellem horisontal (top, center, bund eller slukket) og vertikal (venstre, center, højre eller slukket).

Ved at flytte Linealen til venstre, højre, top eller bund kan præcisionen påvirkes. Jo lavere forstørrelse, jo lavere præcision. Ved minimum forstørrelse med en +4 linse kan præcisionen nå 5%.

6. Linealfarve

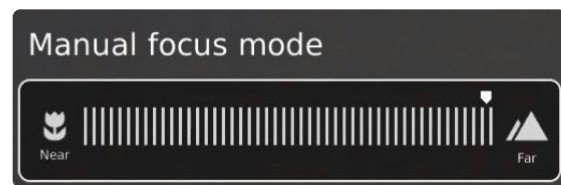
Sæt linealfarven til den foretrukne farve for at adskille linealen fra det viste emne. Gå til Linealfarve optionen under menupunktet Generelle indstillinger i setup menuen.

Vælg imellem 6 forskellige farver: Gul, blå, rød, sort, hvid og grøn.

7. Manuel fokus indstilling

Når linealfunktionen aktiveres, starter systemet automatisk i manuel fokus med fokus på den del af objektet, der er længst væk fra kameraet.

Juster om nødvendigt mikroskopets fokus ved at justere mikroskopets højde. Brug derefter knapperne til at zoome ind og ud for at finjustere fokus.



Hvis der opleves problemer med at finde fokus, brug "Optimal arbejdsafstand" i mikroskopets Kameraindstillinger før, at applikationen tages i brug.

8. Gem billede med eller uden grafik

Det er også muligt at gemme et billede med grafik fra linealen med et langt tryk på knappen med billedikonet på kontrolboksen. Kort tryk på knappen vil gemme billedet uden grafik.

Ønsker du at tilgå gemte filer, så se afsnittet TILGÅ GEMTE FILER i manualen.

9. App genvej (Application shortcut)

Når app'en bruges som en genvej via XPLUS kontrolboksen, bliver linealen slukket/tændt baseret på den seneste indstilling.

Note: Hvis begge linealer er sat til slukket når applikation genvejen er aktiveret vil linealen blive sat til default position.

STANDARD APPS | VANDMÆRKE (3/3)

Når Vandmærke er aktiveret, vil dine gemte billeder indeholde et informationsfelt med detaljerede oplysninger fra brugstidspunktet (tidsstempel, vandret synsfelt samt model og serienummer på mikroskopet) og/eller et brugertilpasset vandmærke (eks. et logo eller "FORTROLIGT").

Oprettelse af Vandmærker

For at anvende Vandmærke-appen, skal du oprette en PNG-fil, som måler 1920x1080 px, og filnavnet skal slutte på ".png". Vi anbefaler at bruge GIMP, som er et gratis billedredigeringsprogram eller Adobe Photoshop.

Når aktiveret, vil vandmærket fremkomme på alle billeder, der tages.



1. Aktivér eller deaktivér vandmærke

Vælg mellem at aktivere eller deaktivere alle vandmærkeindstillinger på én gang.

2. Aktivér eller deaktivér informationsfelt

Aktivér eller deaktivér informationsfeltet, der automatisk sætter et præfiks på billedet (vælg mellem et standardiseret eller tilpasset billedpræfix under Kameraindstillinger) med tidspunkt, horisontal field of view samt mikroskopets model og serinummer.

3. Aktivér eller deaktivér brugerdefineret vandmærke

Aktivér eller deaktivér det senest importerede brugerdefineret vandmærke

4. Importer et brugerdefineret vandmærke

Du kan nu importere et brugerdefineret vandmærke ved at indsætte en USB nøgle i mikroskopet, indeholdende en PNG billedfil.

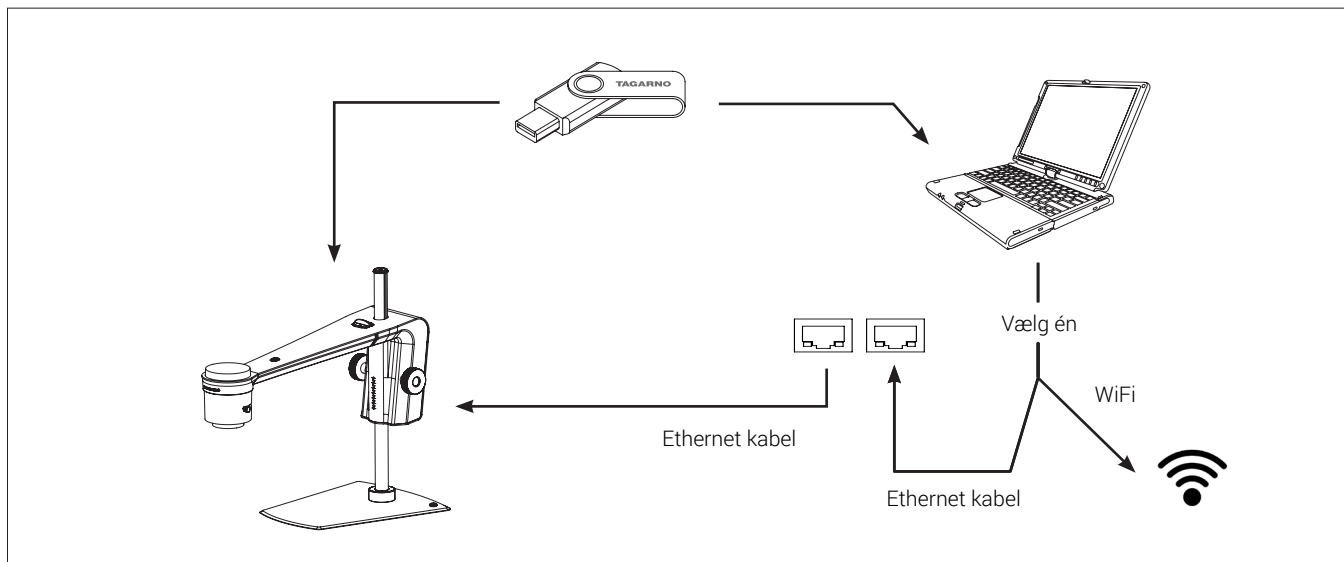
Det er kun muligt at importere ét brugerdefineret vandmærke ad gangen. Dette betyder, at såfremt du ønsker at ændre dit nuværende vandmærke, skal du gennemføre ovenstående trin for at importere et nyt vandmærke.

NB: Det er kun muligt at importere vandmærker fra USB-enheder med et FAT32-formatet filsystem. Hvis din USB-enhed på nuværende tidspunkt ikke opererer med dette filsystem, kan du formatere enheden direkte i applikationen. Når du trykker OK, vil du blive bedt om at bekræfte dit valg. Derefter vil formateringen begynde, og alle filer vil blive slettet fra enheden. Formateringstiden vil variere.

Efter at have importeret, kan du se et eksempel på vandmærket, før du lukker dialogboksen.

Ønsker du at tilgå gemte filer, så se afsnittet TILGÅ GEMTE FILER i manualen.

11. TILGÅ GEMTE FILER



Tilgå filer direkte på mikroskopet

Brug Filhåndteringen (se afsnit i Opsætningsmenu) til at tilgå billeder gemt på mikroskopet eller på en tilsluttet USB-nøgle uden brug af en computer.

NB: For at gemme billeder direkte på mikroskopet skal Fildeling være aktiveret i mikroskopets opsætningsmenu.

Tilgå filer gemt på USB-nøgle via computer

Fjern USB-nøglen fra mikroskopet og sæt den i en computer for at tilgå billederne gemt på USB-nøglen.

Tilgå gemte filer på mikroskopet via computer

For at tilgå filerne på mikroskopet via en computer skal selve mikroskopet være tilkoblet et netværk. Vælg en af nedenstående metoder:

Metode 1

- Tilslut netværkskabel fra stikkontakten til mikroskopet. Forbind dernæst en computer til samme netværk via et netværkskabel eller WiFi.

Metode 2

- Tilslut computeren og mikroskopet til en isoleret router for at skabe et lukket netværk. Denne metode kan anvendes, hvis det ikke er muligt at koble mikroskopet på et delt netværk.

Uanset metode bedes du verificere, at mikroskopet er blevet tildelt en IP adresse ved at tjekke mikroskopets systeminformationer. Fremgår der ingen IP adresse, bør du tjekke, at alle kabler er tilkoblet korrekt eller konsultere en netværksadministrator.

Følg herefter beskrivelsen nedenfor, der matcher dit operativsystem, for at tilgå filerne:

NB: xxxxx angiver mikroskopets serienummer, som er tilgængelig på dets produktlabel og under menupunktet Systeminformation i mikroskopets opsætningsmenu.

Tilgå filerne med Windows operativsystem:

- Åben Stifinder og skriv: \\tagarno-snxxxxx

Tilgå filerne med mac operativsystem:

- Åben Tilslut servervinduet og skriv: smb://tagarno-snxxxxx/
- Tryk Tilslut

I begge tilfælde vil et vindues åbnes, hvor følgende informationer indtastes:

- Brugernavn: \public (Windows) eller public (mac)
- Password: pub1234

Tilgå EXIF data

EXIF data på .jpg-billeder kan tilgås, når billedet flyttes til en computer. EXIF dataen er ikke tilgængelig, når billedet er lagret direkte på mikroskopet.

Tekstannotationer i Measurement app og Image comparison app gemmes i IPTC/XMP format:

- I Windows 10/11 fremgår disse som tags. Tags er søgbare i stifinderen ved at skrive "tags:keyword" i søgefeltet
- På MacOS fremgår disse i Keywords Inspector. Åbn billedet med forhåndsvisning, vælg ⌘-I og klik på forstørrelsesglas ikonet

12. SYSTEMOPDATERING

SYSTEMOPDATERING (1/4)

Dette er en trin-for-trin guide til at udføre en systemopdatering på dit TAGARNO mikroskop.

En systemopdatering kan enten udføres online eller ved hjælp af en USB memory stick. Se afsnittene Online systemopdatering og Manuel systemopdatering for mere information om de to processer.

ONLINE SYSTEMOPDATERING

Mikroskopet skal være tilkoblet et netværk for, at der kan udføres en online systemopdatering. Se flere informationer i afsnittet Tilkobling.

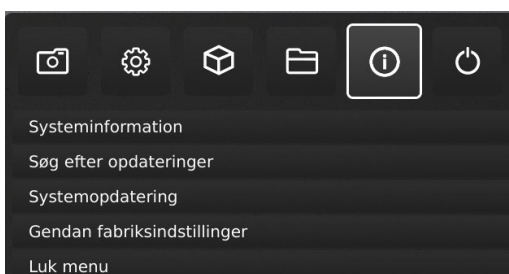
En orange prik vil fremgå ved siden af Info menuikonet, når en ny firmware version er tilgængelig. Teksten på menupunktet Søg efter opdateringer vil også ændre sig til Installer opdateringer, og en orange prik vil også fremgå her.

Følg de få trin herunder for at udføre en systemopdatering på dit TAGARNO mikroskop.

Step 1: Start installation



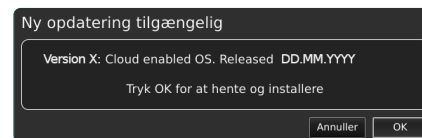
1. Tilgå opsætningsmenuen ved at holde den runde centerknap på XPLUS FHD betjeningsboksen nede indtil opsætningsmenuen vises. Bemærk den orange prik ved siden af Info menuikonet, som indikerer, at der er en ny firmware tilgængelig, og at der bør udføres en systemopdatering
2. Brug multifunktionsknapperne på XPLUS FHD betjeningsboksen til at navigere i opsætningsmenuen
3. Gå til menupunkt Info i topmenuen, navigér til punktet Installer opdateringer og vælg det ved at trykke på den runde centerknap.



Step 2: Udfør installation

Skærmdialoger vil nu guide dig igennem opdateringsprocessen.

1. Et vindue vil fortælle, at en ny opdatering er tilgængelig. Tryk OK for at starte download- og installationsprocessen



Note: På nuværende tidspunkt kan opdateringsprocessen afbrydes sikkert ved at trykke Annuller.



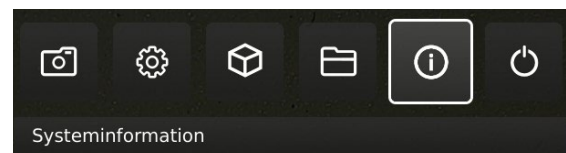
NB: Sluk ikke eller afbryd mikroskopet under en systemopdatering. Dette vil skade dit mikroskop og gøre det ubrugeligt.

2. Når systemopdateringen er fuldført, genstartes mikroskopet automatisk.

Note: Mikroskopet slukker måske efter genstart. I dette tilfælde skal du tænde det igen manuelt.

Step 3: Verificér installation

1. Verificér systemopdateringen ved at checke om applikationsversionen (vist i Setup menu - Info - Systeminformation matcher det netop installeret systemopdatering



SYSTEMOPDATERING (2/4)

Step 4: Tilgå applikationen

Hvis en ny applikation er tilgængelig (enten gennem 30-dages prøveperioden eller efter installation af en applikation), vil et nyt menupunkt med den nye applikation vises i Setup menuen under pkt. 3 Applications.

Note: For at aktivere applikationen efter installation, har du muligvis brug for en unik licens nøgle fil genereret ud fra mikroskopets serienummer.

Se licens aktiveringssektionen for yderligere forklaring angående licensaktivering.

Efter aktivering af din licens har du nu mulighed for at tilgå og bruge din nye applikation eller feature.

Se venligst øvrige afsnit i brugermanualen for yderligere informationer angående brug af TAGARNO applikationer.

Hvis du oplever problemer med at udføre en systemopdatering, bedes du venligst kontakte den TAGARNO distributør, du købte produktet af, eller sende en e-mail til **support@tagarno.com**.

MANUEL SYSTEMOPDATERING

For at opdatere mikroskopet manuelt skal en systemopdateringsfil installeres direkte på mikroskopet.

Note: I nogle tilfælde er det nødvendigt at udføre mere end én systemopdateringsproces, hvis en update indeholder omfattende forbedringer og betydelige filstørrelser. Mikroskopet vil give besked herom hvis nødvendigt.

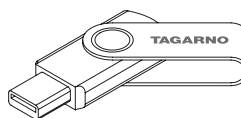
Følg de få trin herunder, for at udføre en systemopdatering på dit TAGARNO mikroskop

Step 1: Download installationsfilen

1. Lokalisér og tilgå installationsfilen på dette link:

www.tagarno.com/firmware-download

2. Download installationsfilen til en USB memory stick (FAT32 formatteret)



3. Hvis filen er i en ZIP folder, skal du unzippe folderen og sikre, at der kun ligger den korrekte licens fil på dit memory stick.

Note: Filnavne har altid det følgende format:

tagarno_fhd_system_vx_xx.image
tagarno_fhd_system_vx_xx.system
tagarno_fhd_system_vx_xx.update
(x_xx angiver system versionen)

Installationsfiler er identiske for TAGARNO FHD TREND/PRESTIGE/ UNO

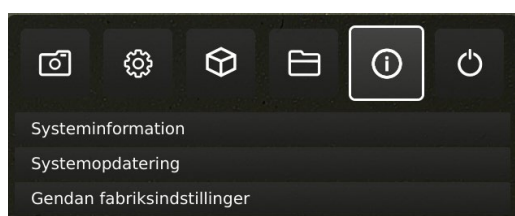
SYSTEMOPDATERING (3/4)

Step 2: Indsæt USB memory stick

1. Sæt din USB pind i en af USB-portene bag på mikroskopet eller Power box'en, afhængigt af mikroskoptypen.

Step 3: Start installation

1. Aktiveringsprocessen startes i opsætningsmenuen - Info - Systemopdatering



- A. Tilgå opsætningsmenuen ved at holde den runde centerknap på XPLUS FHD betjeningsboksen nede indtil opsætningsmenuen vises
- B. Brug multifunktionsknapperne på XPLUS FHD betjeningsboksen til at navigere i opsætningsmenuen
- C. Gå til det fjerde menupunkt (Info) i topmenuen, navigér til punktet System Update og vælg det ved at trykke på den runde centerknap

Step 4: Udfør installation

Skærmdialoger vil nu guide dig igennem opdateringsprocessen.

1. En systemopdateringsadvarsel vises
- Læs afvarslen og tryk OK for at starte systemopdateringen.

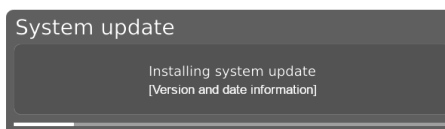


Note: På nuværende tidspunkt kan opdateringsprocessen afbrydes sikkert ved at trykke Cancel.



NB: Sluk ikke eller afbryd mikroskopet under en systemopdatering. Dette vil skade dit mikroskop og gøre det ubrugeligt.

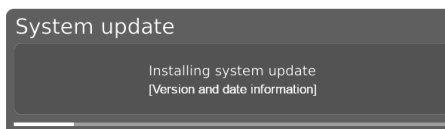
2. Informationer om den nye version vises, når systemopdateringsfilen er indlæst og valideret. Afvent at systemet opdaterer.



3. Når systemopdateringen er fuldført, genstartes mikroskopet automatisk.

Note: Mikroskopet slukker måske efter genstart. I dette tilfælde skal du tænde det igen manuelt.

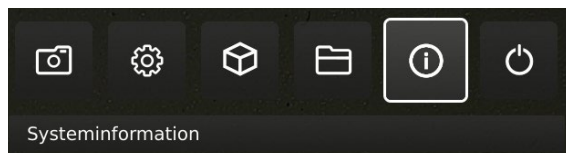
4. Efter genstart af mikroskopet har systemet måske brug for at blive opdateret endnu engang ved at følge den samme procedure som beskrevet ovenfor.



SYSTEMOPDATERING (4/4)

Step 5: Verificér installation

1. Verificér systemopdateringen ved at checke om applikationsversionen (vist i Setupmenu - Info - Systeminformation) matcher versionsnummeret på systemopdateringsfilen.



Step 6: Tilgå applikationen

Hvis en ny applikation er tilgængelig (enten gennem 30-dages prøveperioden eller efter installation af en applikation), vil et nyt menupunkt med den nye applikation vises i Setup menuen under pkt. 3 Applications.

Note: For at aktivere applikationen efter installation, har du muligvis brug for en unik licens nøgle fil genereret ud fra mikroskopets serienummer.

Se licens aktiveringssektionen for yderligere forklaring angående licensaktivering.

Efter aktivering af din licens har du nu mulighed for at tilgå og bruge din nye applikation eller feature.

Se venligst øvrige afsnit i brugermanualen for yderligere informationer angående brug af TAGARNO applikationer.

Hvis du oplever problemer med at udføre en systemopdatering, bedes du venligst kontakte den TAGARNO distributør, du købte produktet af, eller sende en e-mail til support@tagarno.com.

13. LICENS AKTIVERING

Efter installation af en TAGARNO applikation, skal du aktivere den med en unik licensnøglefil.

Følg nedenstående trin for at aktivere en licens nøgle på dit TAGARNO mikroskop:

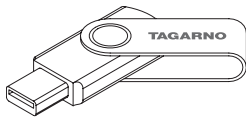
Note: Licensen kan kun parres med det mikroskop der har det serie nummer der er angivet i din licens. Licensen kan ikke fjernes og overføres til et andet mikroskop.

STEP 1: DOWNLOAD LICENS NØGLE FIL

1. Du vil modtage en e-mail med en unik licens nøgle fil når du har brugt din aktiveringskode til at anmode om en licens på www.tagarno.com/request-license

Note: Hvis du mangler en licens nøgle fil, bedes du venligst kontakte license@tagarno.com for at modtage filen på ny.

2. Download licens nøgle filen til en USB memory stick (FAT32 formateret)



3. Hvis filen er i en ZIP folder, skal du unzippe folderen og sikre, at der kun ligger den korrekte licens fil og ingen ZIP filer på dit memory stick. Sørg for, at filerne er placeret i USB-enhedens hovedmappe.

STEP 2: INDSÆT USB MEMORY STICK

4. Sæt din USB pind i en af USB-portene bag på mikroskopet eller Power box'en, afhængigt af mikroskoptypen.

STEP 3: START AKTIVERING

5. Aktiveringsprocessen startes i opsætningsmenuen - Info - System Update
 - A. Tilgå opsætningsmenuen ved at holde den runde centerknap på XPLUS FHD betjeningsboksen nede indtil opsætningsmenuen vises
 - B. Brug multifunktionsknapperne på XPLUS FHD betjeningsboksen til at navigere i opsætningsmenuen
 - C. Gå til det fjerde menupunkt (Info) i topmenuen
 - D. Navigér til punktet System Update og vælg det ved at trykke på den runde centerknap

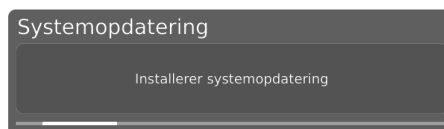


STEP 4: UDFØR AKTIVERING

6. En systemopdateringsadvarsel vises - Læs advarslen og tryk OK for at starte systemopdateringen



7. Tryk OK (Confirm) og opdateringen påbegyndes. Brug venligst ikke betjeningsboksen med mindre installationsvinduerne beder om det.



STEP 5: TILGÅ APPLIKATIONEN

Efter licensaktivering kan du nu tilgå og bruge den nye applikation.

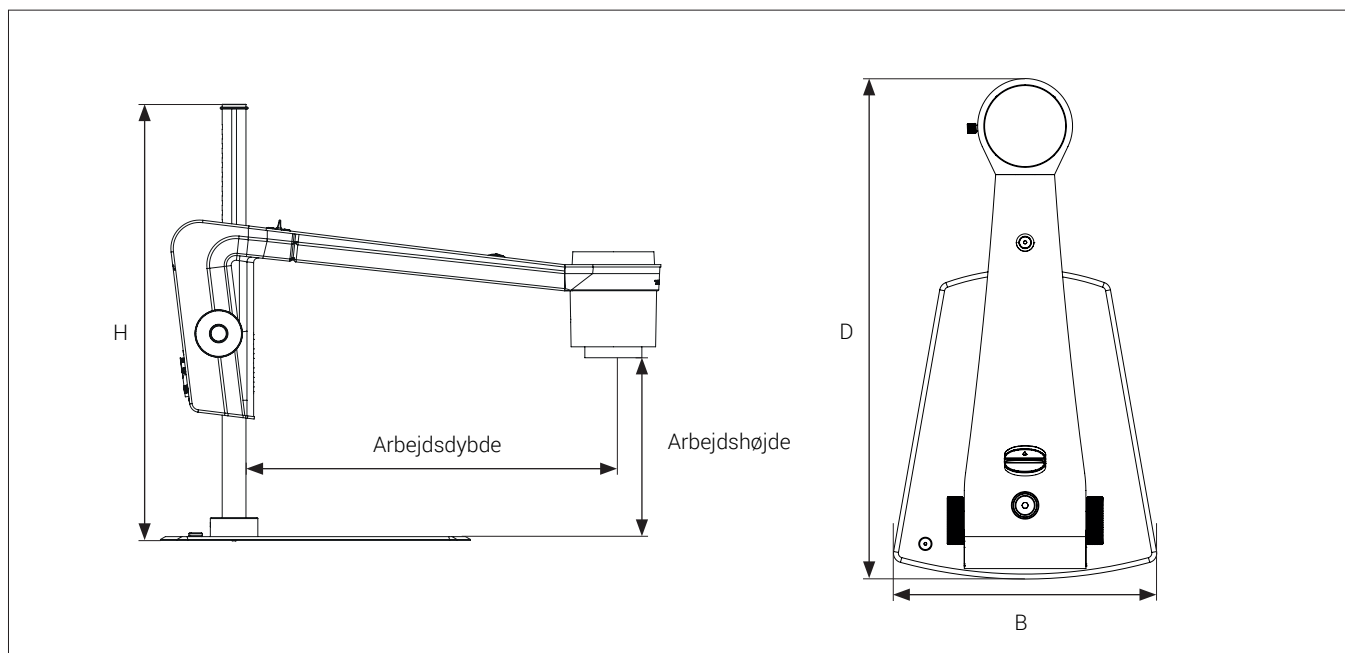
Se venligst brugermanualen for yderligere information angående brugen af TAGARNO applikationer og features.

TAGARNO applikationen er nu aktiveret og klar til brug.

Hvis du oplever problemer med aktivering af applikationen, kontakt venligst TAGARNO distributøren du har købt produktet af.

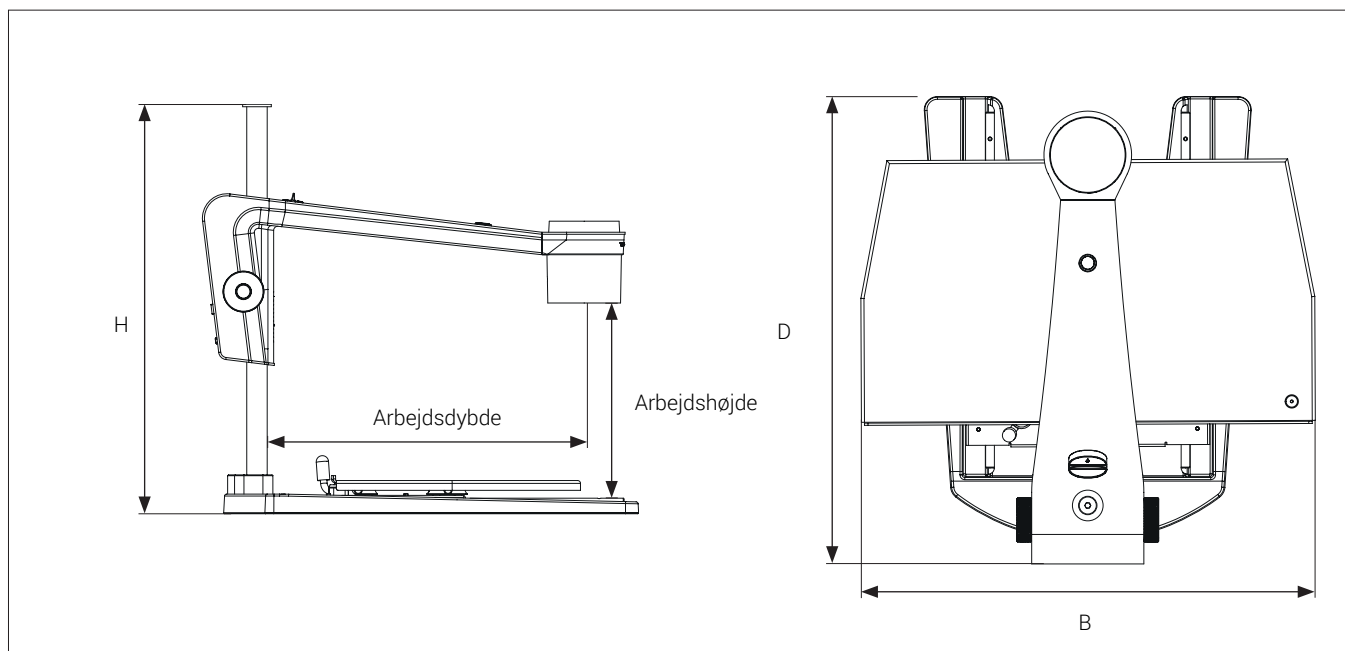
14. TEKNISKE SPECIFIKATIONER

TEKNISKE SPECIFIKATIONER (1/3)



Dimensioner	H: 460mm/18,1"	
	D: 530mm/20,8"	
	B: 275mm/10,8"	
Vægt	6,8 kg/15 lbs	
Kameraopløsning	FHD 1080p 1920x1080@25/30/50/60Hz	
Kamera zoom	30x optisk	
Arbejdshøjde	Min: 34mm/1.34" Max: 323mm/12.72"	
Arbejdsdybde	385mm/15,2"	
Auto Monitor Detect	Ja	
Stikforbindelser	2 x USB 2.0 Type A fatning	USB 3.0 output Type B fatning
	Betjeningsboks D-SUB 9-Pin Female	ESD Snap fatning, 10mm
	Monitor output HDMI Standard Type A	Strømforsyning DC Jack
	Ethernet RJ-45	
Strømkrav	Linjespænding	100 - 240V ~ ± 10%
	Linjefrekvens	50/60Hz
	AC strømforbrug (typ.)	200mA/100V~ 90mA/240V~
	DC strømforbrug (typ.)	1.7A/12V ---
Miljømæssige forhold	Temperatur	Opbevaring -5 til 60°C / 23 til 140°F Drift 5 til 40°C / 41 til 104°F
	Luftfugtighedsinterval	Opbevaring 20 til 90% RH ikke-kondenserende Drift 30 til 80% RH ikke-kondenserende
	Højde	0 til 2000m / 0 til 6500ft over havets overflade
	Forureningsgrad	2

TEKNISKE SPECIFIKATIONER | XY BORD (2/3)



Dimensioner	H: 502mm/19,8"	
	D: 530mm/20,9"	
	B: 520mm/20,5"	
Vægt	7,2 kg/15,87 lbs	
Kameraopløsning	FHD 1080p 1920x1080@25/30/50/60Hz	
Kamera zoom	30x optical	
Arbejdshøjde	Min: 50mm/1,9" Max: 320mm/12,6"	
Arbejdsdybde	385mm/15.2"	
Indbygget lys	Farvetemperatur: 4500K	
Auto Monitor Detect	Ja	
Stikforbindelser	2 x USB 2.0 Type A fatning	USB 3.0 output Type B fatning
	Betjeningsboks D-SUB 9-Pin Female	ESD Snap fatning, 10mm
	Monitor output HDMI Standard Type A	Strømforsyning DC Jack
	Ethernet RJ-45	
Strømkrav	Linjespænding	100 - 240V ~ ± 10%
	Linjefrekvens	50/60Hz
	AC strømforbrug (typ.)	200mA/100V~ 90mA/240V~
	DC strømforbrug (typ.)	1.7A/12V =
Miljømæssige forhold	Temperatur	Opbevaring -5 til 60°C / 23 til 140°F Drift 5 til 40°C / 41 til 104°F
	Luftfugtighedsinterval	Opbevaring 20 til 90% RH ikke-kondenserende Drift 30 til 80% RH ikke-kondenserende
	Højde	0 til 2000m / 0 til 6500ft over havets overflade
	Forureningsgrad	2

TEKNISKE SPECIFIKATIONER (3/3)

LINSER	Linse til objekt afstand	Forstørrelse på 24" monitor
+3	333 mm/13,1"	1,3x - 40x
+4 (medfølger)	250 mm/9,8"	1,7x - 53x
+5	200 mm/7,9"	2,2x - 66x
+10	100 mm/3,9"	4,2x - 129x
+10 (Plan - 1x)	78 mm/3,07"	4,3x - 133x
+25	34 mm/1,34"	10,7x - 330x

FIELD OF VIEW Linse	MAXIMUM		MINIMUM	
	X-Retning	Y-Retning	X-Retning	Y-Retning
+3	409 mm / 16,10"	230,10 mm / 9,06"	13,40 mm / 0,53"	7,54 mm / 0,02"
+4	290 mm / 11,42"	163,10 mm / 6,42"	10,50 mm / 0,41"	5,91 mm / 0,02"
+5	245 mm / 9,65"	137,80 mm / 5,43"	8 mm / 0,32"	4,50 mm / 0,18"
+10	125 mm / 4,92"	70,30 mm / 2,77"	4,10 mm / 0,16"	2,31 mm / 0,091"
+10 (Plan - 1x)	87 mm / 3,42"	48,94 mm / 1,93"	4 mm / 0,16"	2,25 mm / 0,089"
+25	49,80 mm / 1,96"	28 mm / 1,10"	1,60 mm / 0,06"	0,90 mm / 0,002"

ANBEFALET SKÆRMFORMAT

Monitorvidde	16:9 (Widescreen)	Forbindelse	HDMI input
Responstid	2-8 ms	Signal format	FHD 1920x1080

TILBEHØR

Linse +3, +4, +5, +10 (Akromatisk), +10 (Plan - 1x), +25	FHD monitorer ved forespørgsel	Rensekit
Magnetisk linsering	Monitorarm	Støvhætte
XPLUS FHD betjeningsboks	Bordmontering monitorarm	Coaxlys
Fodpedal	Vægmontering monitorarm	Glasbord
Ringlys, hvidt	Kuglebord	Underlys
Ringlys, UV	XY bord	
Ringlys, IR	Flexarme	

15. PC-KRAV

FULL HD 1080P @ 50/60HZ		
Operativsystem	Desktop	Laptop
	Windows 7, 8 eller 10 (med DirectX 11)	
Ram	8GB	
CPU	Intel® Core™ i5 eller i7 @2.4GHz, (fjerde generation navngivet 4xxx eller nyere)	CPU: Intel® Core™ i5 eller i7 @2.4GHz (fjerde generation navngivet 4xxx eller nyere)
Harddisk plads	1GB påkrævet (SSD model anbefalet)	
Tilslutning	USB 3.0 xHCI host controller (Intel chipset anbefalet)	
Integreret grafikkort	Intel® HD Graphics 4000	Intel® HD Graphics 4400
Dedikeret grafikkort	AMD Radeon™, HD 7xxx Series med 2GB RAM	nVidia GeForce GT 740M med 2GB RAM
Skærmopløsning	1920x1080	

FULL HD 1080P @ 25/30HZ		
Operativsystem	Desktop	Laptop
	Windows 7, 8 eller 10 (med DirectX 11)	
Ram	4GB	
CPU	Intel® Core™ Dual@3.0GHz e i3@2.4GHz (fjerde generation navngivet 4xxx eller nyere)	Intel® Core™ i3 @ 3.2GHz (fjerde generation navngivet 4xxx eller nyere)
Hard Disc plads	1GB required (SSD model anbefalet)	
Tilslutning	USB 3.0 xHCI host controller (Intel chipset anbefalet)	
Integreret grafikkort	Intel® HD Graphics	
Dedikeret grafikkort	AMD Radeon™, 1GB RAM	nVidia GeForce GT 1GB RAM
Skærmopløsning	1920x1080	

ANBEFALET SOFTWARE (TREDJE-PART)

Windows 7	Youcam 7
Windows 8	Windows 8 Kamera App
Windows 10	Windows 10 Kamera App

16. VEDLIGEHOJDELSE

- Opbevar og brug produktet i et tørt, rent og ventileret lokale
- Placér ikke produktet i direkte sollys, ved siden af en radiator/varmeapparat eller andre steder, hvor systemet kan udsættes for væsker
- Alle stik er designet til brug på udelukkende én måde. Derfor skal der aldrig bruges vold, når produktet tilsluttes
- Husk at koble alle elementer fra hvis du ønsker at flytte systemet
- Hvis produktet flyttes fra et koldt til et varmt lokale, skal du vente minimum en time før systemet tændes for at undgå kortslutninger på grund af kondens
- Fjern kablerne ved at trække i selve stikket - aldrig ved at trække i kablet
- Forsøg aldrig selv at reparere produktet. Kontakt din TAGARNO distributør hvis det har behov for reparation
- Når produktet rengøres venligst sluk det, og vent til det er afkølet
- Rengør produktet med en fugtig klud. Brug aldrig stærke rengøringsmidler eller kemikalier, da de kan skade produktet
- Rens linsen regelmæssigt med isopropyl alkohol og en mikrofiberklud eller med TAGARNO rensesættet

17. GARANTI

Garantibetingelser for produktet er som følger:

TAGARNO garanterer at produktet stemmer overens med specifikationerne på leveringstidspunktet, og at det er fri for defekter i materialer og fremstilling i en periode på 24 måneder (2 år) fra faktureringsdato fra leverandør.

Denne garanti dækker:

- a. Erstatning af defekte dele.
- b. Alle lønomkostninger i forbindelse med udskiftning af defekte dele i produktet.
- c. Komplette funktionstest af produktet forud for returnering til brugerens adresse.
- d. Omkostninger ved returtransport af produktet fra TAGARNO til brugerens adresse.

Garantien dækker kun, hvis produktet er pakket, afsendt, opbevaret, håndteret og vedligeholdt korrekt.

Fejl grundet uhensigtsmæssig pakning og transport er ikke dækket.

Fejl grundet fald og pludselige slag er ikke dækket.

Fejl grundet opbevaring og håndtering i ekstremt høje eller lave temperaturer er ikke dækket.

Fejl grundet opbevaring og håndtering i ekstrem høj luftfugtighed er ikke dækket.

18. LICENSAFTALE

Dette TAGARNO produkt indeholder open source og tredjepart komponenter.

www.tagarno.com/license-agreement

19. ERGONOMISKE ANBEFALINGER

Vær forsigtig når produktet bæres fra ét sted til et andet.

Løft altid produktet med én hånd omkring stangen og den anden hånd under foden.

Løft ikke produktet ved at tage fat i kameraarmen.

Alle TAGARNO produkter er markeret med en produktlabel:



Værdier markeret med et X varierer fra produkt til produkt og erstattes med specifikke numre og bogstaver.

20. DECLARATION OF CONFORMITY

PRODUCT

MODEL TAGARNO FHD TREND | Type no.: 853000 (U.S.) / 850000 (Rest of world)
ART Inspection camera unit

MANUFACTURER

NAME TAGARNO A/S
ADDRESS Finlandsvej 2
ZIPCODE/CITY 8700 Horsens
COUNTRY Denmark
PHONE +45 76251111



DESCRIPTION

TAGARNO A/S hereby declares that the product listed above, consisting of a camera unit and a 12V power supply, is in compliance with the following European directives:

2006/25/EU	Artificial Optical Radiation
2014/30/EU	Electromagnetic Compatibility
2014/35/EU	Low Voltage Directive

By conforming to the following harmonized standards:

IEC 62471:2008	Risk Group 1, Blue Light Radiance
IEC 60825-1:2014	Class 2
EN 61326-1:2013	Class A / Industrial Electromagnetic Environment
IEC 61010-1:2010	IECEE CB Scheme Ref. Certif. No. NO104121

THE DECLARATION IS ISSUED BY

MANUFACTURER TAGARNO A/S

TAGARNO

TAGARNO A/S
Finlandsvej 4
8700 Horsens
Denmark

+45 76251111
mail@tagarno.com

www.tagarno.com

21. COMPLIANCE STATEMENTS

INDUSTRY CANADA COMPLIANCE STATEMENT

CAN ICES-3 (A)/NMB-3(A)

This Class A digital apparatus meets the requirements of the Canadian Interference-Causing Equipment Regulations.

Cet appareil numérique de la Classe A respecte toutes les exigences du Règlement sur le Matériel Brouilleur du Canada.

FCC COMPLIANCE STATEMENT (UNITED STATES)

Federal Communications Commission (FCC) Statement

This equipment has been tested and found to comply with the limits for a Class A digital device, pursuant to Part 15 of the FCC Rules. These limits are designed to provide reasonable protection against harmful interference when the equipment is operated in a commercial environment.

This equipment generates, uses, and can radiate radio frequency energy and, if not installed and used in accordance with the instruction manual, may cause harmful interference to radio communications. Operation of this equipment in a residential area is likely to cause harmful interference in which case the user will be required to correct the interference at his own expense.