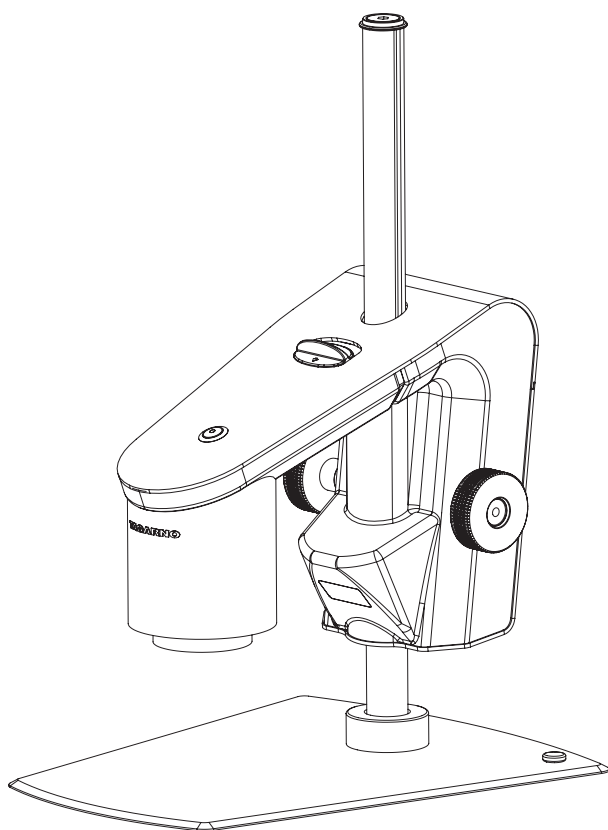


# MANUAL | TAGARNO FHD PRESTIGE

VERSION: 2.8 | FIRMWARE 6.40 | 2021-12-01



## SOMMAIRE

1.	USAGE PRÉVU	2	11.	MISE À JOUR DU SYSTÈME	20
2.	AVERTISSEMENTS	2	12.	ACTIVATION DE LA LICENCE	24
3.	CONSEILS	2	13.	SPÉCIFICATIONS TECHNIQUES	25
4.	VOUS AVEZ REÇU L'OBJET SUIVANT	3	14.	CONFIGURATION PC REQUISE	27
5.	ASSEMBLAGE	4	15.	ENTRETIEN	28
6.	RACCORDEMENT	5	16.	GARANTIE	28
7.	UTILISATION	6	17.	ACCORD DE LICENCE	28
8.	MENU DE CONFIGURATION	10	18.	RECOMMANDATIONS ERGONOMIQUES	28
9.	APPLICATIONS STANDARD	17	19.	DECLARATION OF CONFORMITY	29
10.	ACCÈS AUX FICHIERS ENREGISTRÉS	19	20.	COMPLIANCE STATEMENTS	30

Rendez-vous sur [tagarno.com/productmanuals](https://tagarno.com/productmanuals) pour trouver les manuels et des vidéos tutorielles.

# 1. USAGE PRÉVU

Le produit est un système d'agrandissement numérique constitué d'une unité de caméra et d'une alimentation électrique. Le produit est destiné à une commercialisation dans le monde entier et il est conçu pour une inspection visuelle et manuelle.

## 2. AVERTISSEMENTS



Lire toutes les informations de sécurité avant d'utiliser le produit. Vous êtes priés de faire attention quand vous voyez l'étiquette d'avertissement sur le produit.



Ce produit est destiné uniquement à une utilisation en intérieur.



Vous ne devez pas jeter ce produit électronique / électrique dans les déchets ménagers domestiques. Vous êtes prié de disposer à votre centre de recyclage local.

1. Lire le manuel avant d'utiliser le produit
2. Utiliser le produit uniquement comme spécifié, sinon la protection fournie par le produit peut être compromise
3. Ne placez pas l'équipement de façon à ce qu'il soit difficile de faire fonctionner le dispositif de déconnexion (entrée de l'appareil de l'alimentation externe, connecteur d'entrée de l'équipement)
4. Si des liquides sont renversés sur le produit, éteindre le système immédiatement en tirant le bloc d'alimentation de la prise électrique
5. En cas d'incendie à proximité du microscope, vous êtes priés d'éteindre et de débrancher le système
6. Évitez de soumettre la lentille à des objets pointus ou durs
7. Prière de ne pas connecter le microscope, si des endommagements visibles apparaissent
8. Ne pas démonter aucune pièce du microscope, sauf indication contraire dans le manuel
9. Ne jamais démonter et nettoyer les surfaces optiques internes
10. Utilisez uniquement la source de courant fournie par TAGARNO
11. Toujours éteindre le système avant de le débrancher
12. Ne touchez pas la source de lumière. Elle devient chaude lors de l'utilisation du produit
13. Ne pas regarder directement la source de lumière
14. Branchez le cordon d'alimentation à une prise de terre

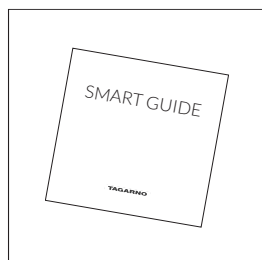


Attention : il s'agit d'un produit de classe A. Dans un environnement domestique, ce produit peut causer des interférences radio, auquel cas l'utilisateur peut être amené à prendre les mesures appropriées.

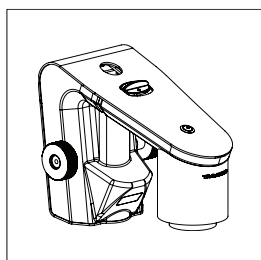
## 3. CONSEILS

1. Le cas échéant, utiliser les deux mains pour régler la hauteur du produit
2. Évitez de toucher le verre de la lentille

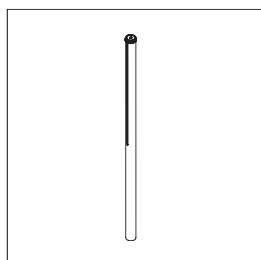
## 4. VOUS AVEZ REÇU L'OBJET SUIVANT



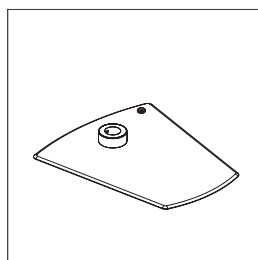
Smart guide



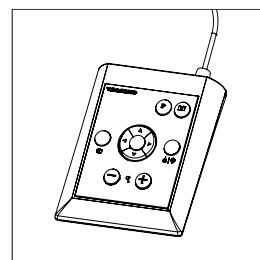
Bras de caméra avec  
lentille



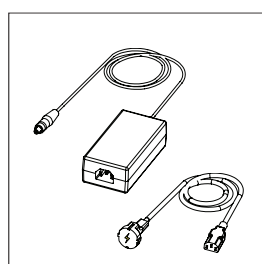
Tige, rondelles d'arrêt, vis



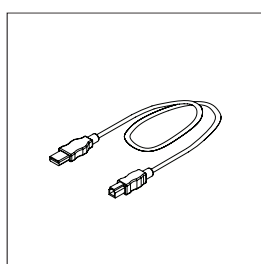
Base



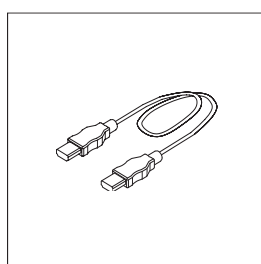
Boîte de commande  
XPLUS FHD



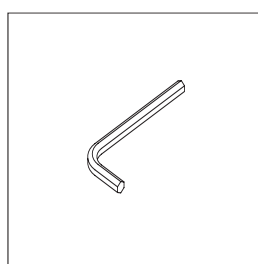
Alimentation



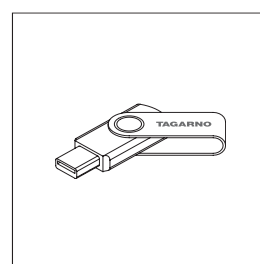
Câble USB 3.0 A-B



Câble HDMI - HDMI



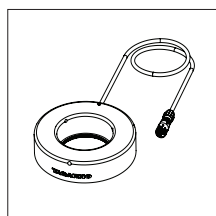
Clés hexagonales x 3



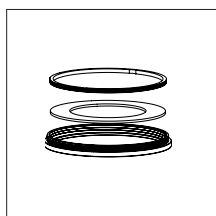
USB Mémoire bâton

## OPTIONNEL

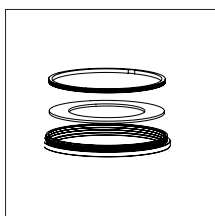
---



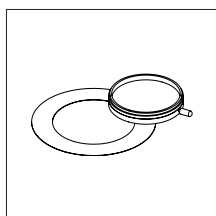
Éclairage annulaire  
blanc



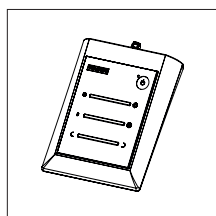
Kit de lentilles  
Diffusor



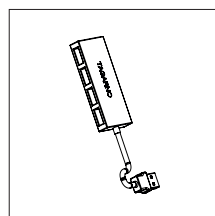
Kit de lentille de Fresnel  
(100 mm pour lentille 1x plan)



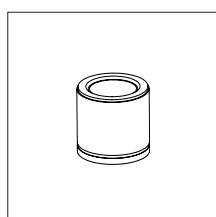
Kit polarisateur



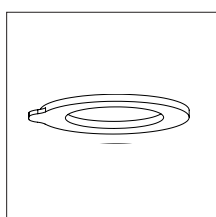
Éclairage boîtier de  
commande



Hub USB



Lentille 1x Plan



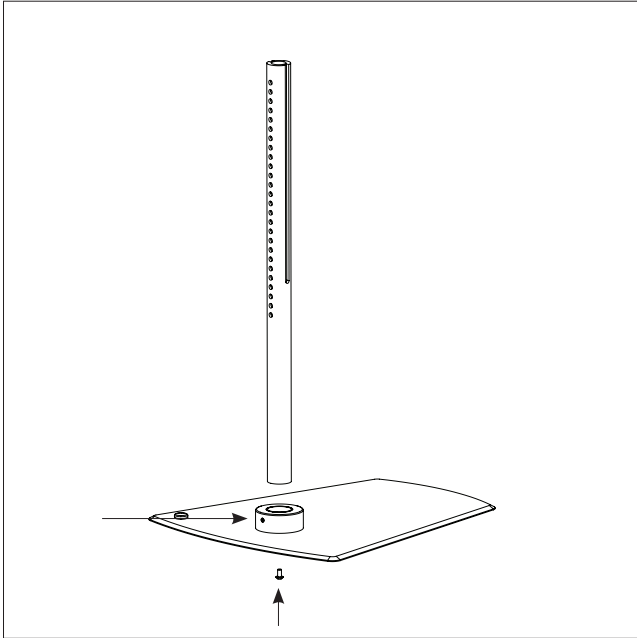
Bague de lentille  
magnétique

## 5. ASSEMBLAGE

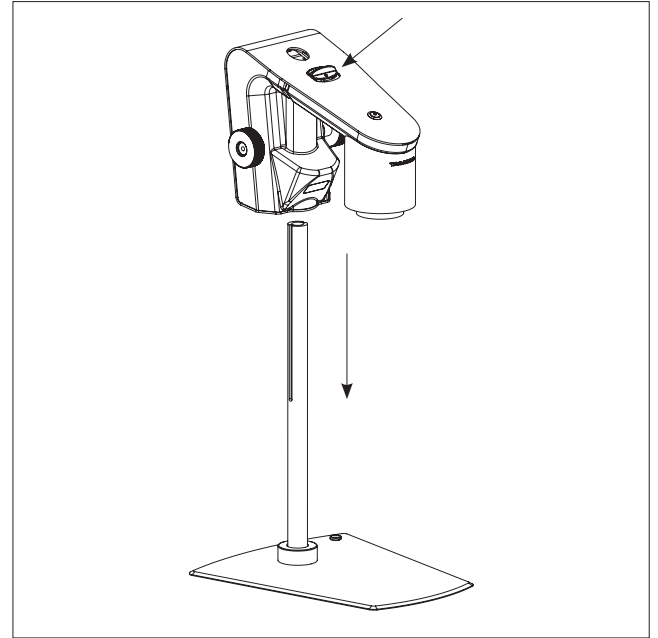
### ASSEMBLAGE | BASE (1/2)

CONSEIL!

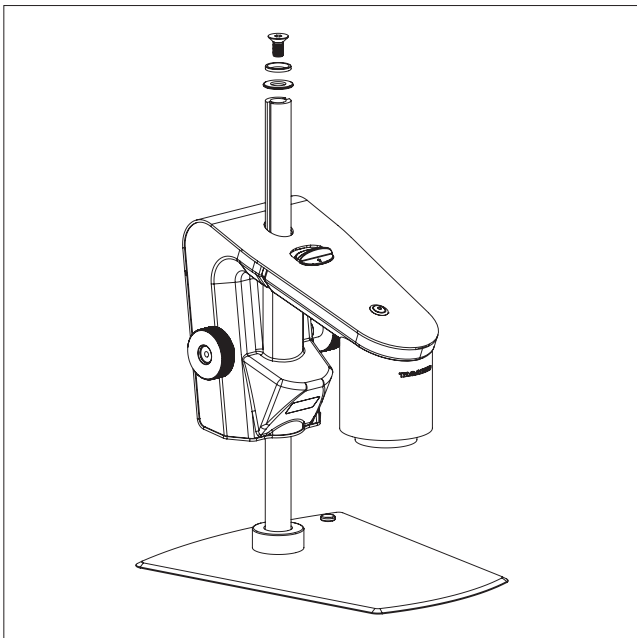
Trouvez le didacticiel vidéo "How to Install" ici:  
[www.tagarno.com/installprestige](http://www.tagarno.com/installprestige)



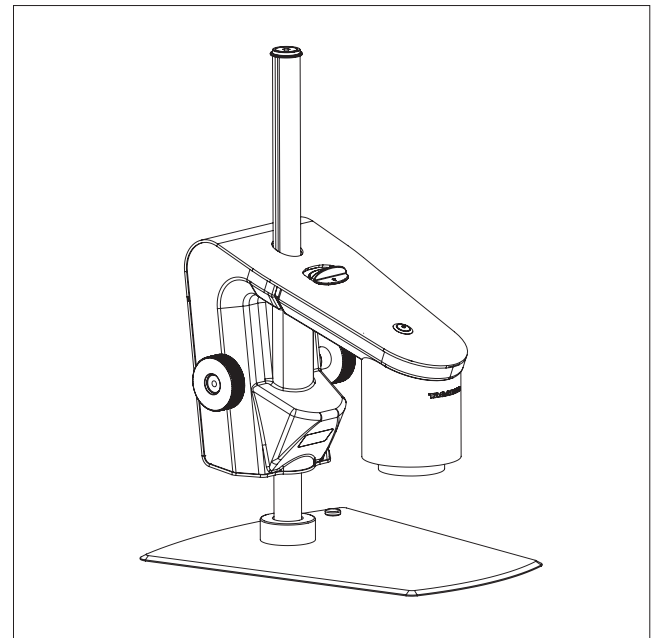
Assemblez la base et la tige avec la rondelle d'arrêt et la vis. Serrez la potence au-dessous de la base verticalement ainsi qu'horizontalement au-dessus de la base



Tirez sur le bouton et fixer le bras à caméra sur la tige

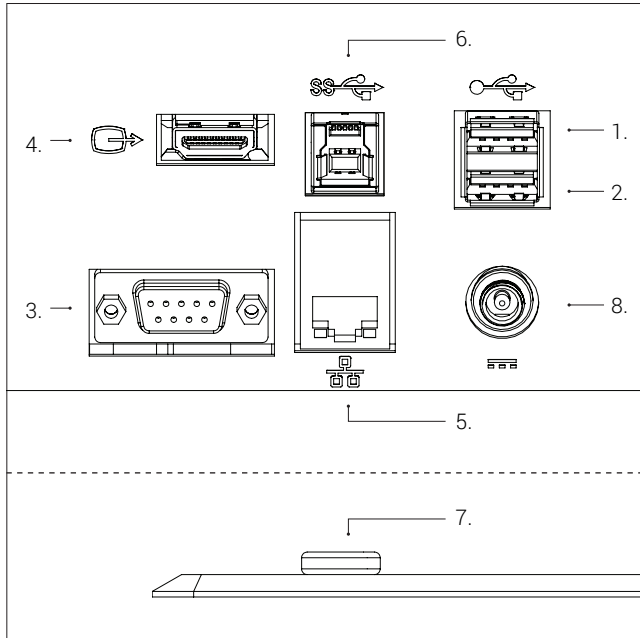


Vissez la rondelle d'arrêt au sommet de la tige



Le microscope avec la base est assemblé

## 6. RACCORDEMENT

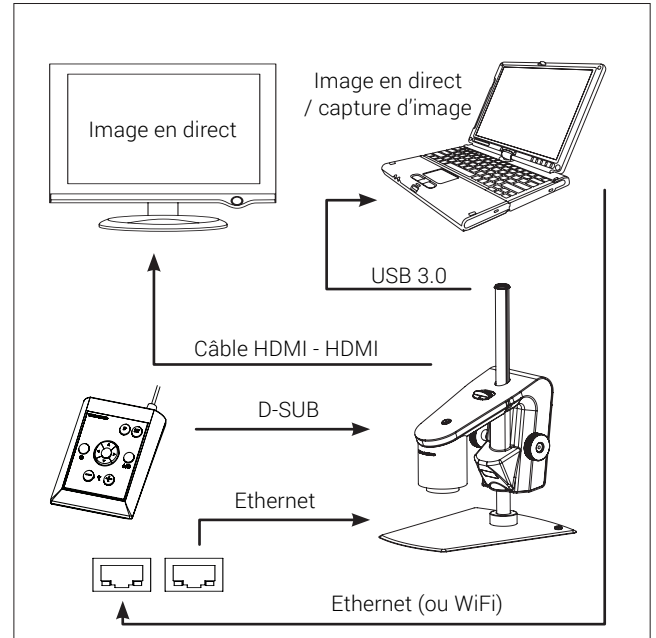


Connecter l'USB 2.0 (voir options ci-dessous) (1 + 2), boîtier de contrôle (3), moniteur (4), ethernet (5), USB 3.0 (6), ESD (uniquement modèles noirs) (7) et alimentation (8) dans cet ordre.

### USB 2.0 (1 + 2): Clavier, souris, clé USB, disque dur USB, scanner

Connecter le clavier et la souris dans les entrées USB 2.0 (uniquement pour certaines applications). Le clavier et la souris doivent être compatibles.

Lorsque plus de 2 prises USB sont nécessaires, utilisez un concentrateur USB. Si vous avez reçu un concentrateur USB avec votre achat, retirez le film, connectez-le à l'un des ports USB et fixez-le à l'arrière du microscope.



Le microscope peut être connecté directement à un moniteur.

Capture d'images et d'images en direct via le logiciel USB 3.0 / 3ème partie.

Voir le système recommandé (tiers) sous la configuration requise.

Vous pouvez toujours connecter le(s) moniteur(s) comme décrit ci-dessus.

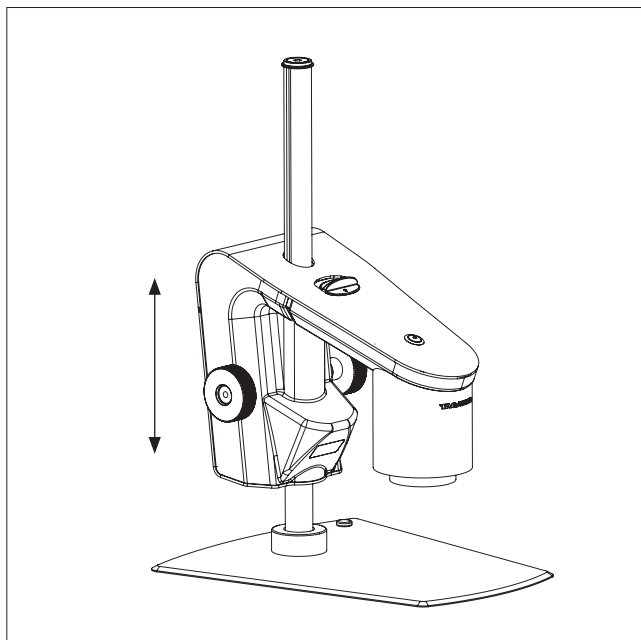
**NB:** Ne connectez pas le câble HDMI à un ordinateur.

Connector	Description	Type	Connect to	Specification
1+2	Entrée USB 2.0	Prise USB 2.0 Type A	Clavier Souris Clé USB Disque dur USB Lecteur de code-barre	Hôte USB 2.0. Sortie: 5V --- 500mA
3	Boîtier de commande	D-SUB 9-Broche Femelle	Boîtier de commande	Sortie: 3.3V --- 6A Max <b>⚠ Utilisez uniquement Boîtier de commande fournie par TAGARNO.</b>
4	Output	HDMI Standard Type A	Moniteur	HDMI Sortie 1080p60
5	Ethernet	RJ-45	Prise Ethernet murale	Ethernet LAN, 100BASE-TX/1000BASE-T
6	Output USB 3.0	Prise USB 3.0 Type B	Ordinateur	Appareil USB 3.0. Auto-alimenté
7	ESD	Prise encliquetable, 10mm	Point de mise à la terre ESD	Point de mise à la terre ESD. Uniquement les modèles noirs
8	Alimentation électrique (DC)	Jack DC	Prise secteur	Entrée: 12V --- 1.7A <b>⚠ Utilisez uniquement l'alimentation fournie par TAGARNO:</b> Marque/Modèle: Mean Well/GSM40A12 Protection Class I Input : 100-240V ~ 1.0-0.5A, 50-60Hz Overvoltage category II Output: 12V --- 3.34A Max

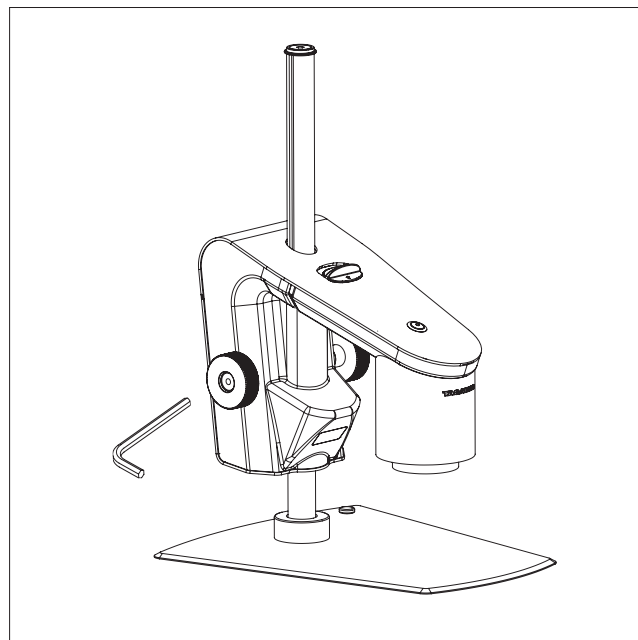
# 7. UTILISATION

## UTILISATION (1/4)

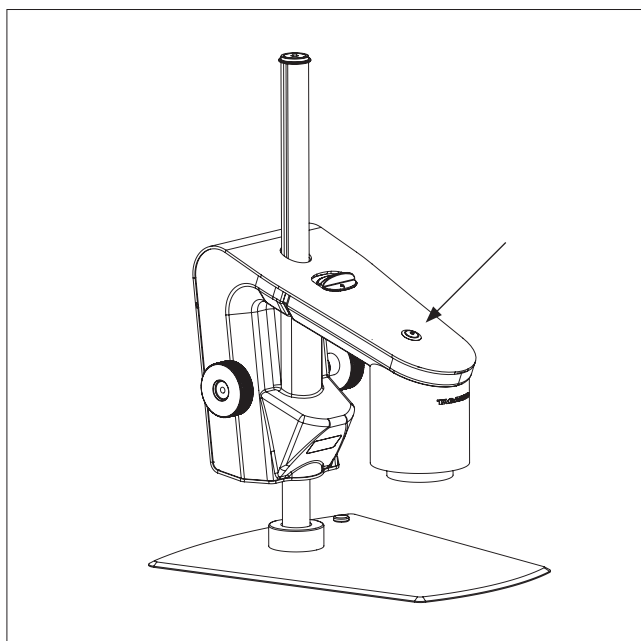
CONSEIL!  
Trouvez le didacticiel vidéo "How to Use" ici:  
[www.tagarno.com/useprestige](http://www.tagarno.com/useprestige)



Placez le bras à caméra à une hauteur convenant à la lentille que vous utilisez

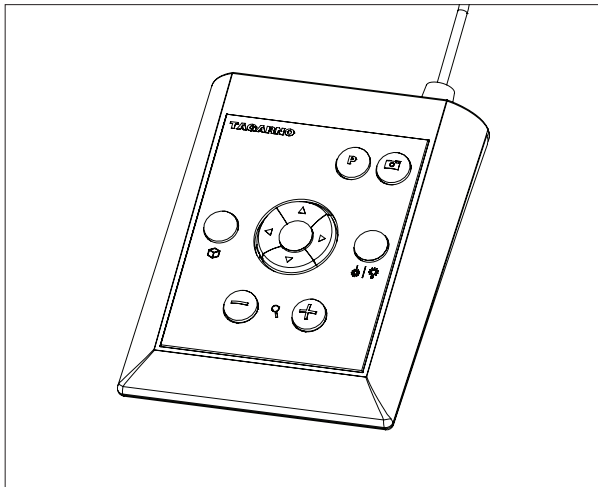


Ajuster la friction selon vos préférences personnelles



Allumer/éteindre

## UTILISATION | BOÎTIER DE COMMANDE XPLUS FHD (2/4)



Boîtier de commande XPLUS FHD pour les fonctions du TAGARNO FHD. Connectez seulement des équipements distribués par TAGARNO.

### Dimensions

H: 45mm/1.8" | L: 120mm/4.7" | P: 150mm/5.9".

### Affichage sur l'écran (OSD: On screen display)

L'affichage sur l'écran vous fournit les informations pertinentes lorsque vous appuyez sur un bouton sur le boîtier de commande ou au menu de configuration. Par exemple, si vous modifiez le niveau de grossissement, la balance du blanc, l'iris, etc. De cette façon, vous savez toujours quelle fonction vous êtes en train d'activer et quels paramètres vous utilisez.

#### Zoom



Appuyez sur ce bouton sur le boîtier de contrôle pour effectuer un zoom en avant.



Appuyez sur ce bouton sur le boîtier de contrôle pour effectuer un zoom en arrière.

Le niveau d'agrandissement sera montré par affichage sur l'écran.

NB : Il est également possible de zoomer/dézoomer en utilisant la combinaison de touches Ctrl+ plus la touche plus ou moins d'un clavier.

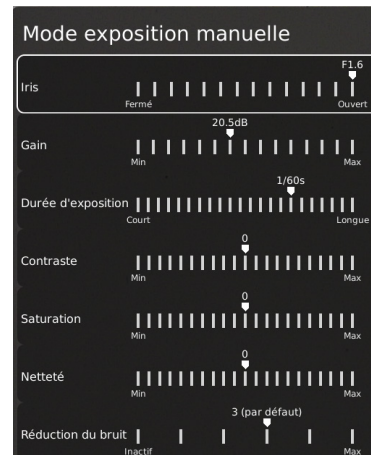


### Mode exposition manuelle et automatique (Manual and Auto exposure mode)

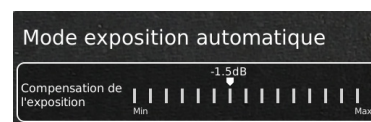
Ouvrez le menu du Mode exposition à l'aide des flèches vers le haut et vers le bas en mode grossissement standard ou depuis toute application active. Ensuite, naviguez dans le menu avec les flèches haut et bas et ajustez chaque paramètre avec les flèches clés gauche et droite.

Basculez entre le mode d'exposition automatique et le mode manuel en appuyant brièvement sur le bouton central rond.

En mode d'exposition manuelle, vous pouvez régler manuellement l'iris, le gain et le temps d'exposition avec les touches fléchées gauche et droite. Passez entre les différentes options de menu avec les touches fléchées haut et bas. Activer les fonctions avancées de la caméra dans les paramètres de la caméra du microscope pour permettre également l'activation du contraste, de la saturation, de la netteté et le réglage de la réduction du bruit.



Ces paramètres seront également activés en mode d'exposition automatique. Sinon, la compensation d'exposition est le seul paramètre visible. L'iris, le gain et le temps d'exposition seront automatiquement ajustés aux paramètres recommandés et ne peuvent pas être ajustés dans ce mode.



Attendez quelques secondes que le menu se ferme et enregistrez vos paramètres.

### Mise au point manuelle (Manual Focus)

Désactivez la mise au point automatique en appuyant en même temps sur les deux boutons de zoom (plus et moins) sur le boîtier de commande jusqu'à ce que vous entendiez un bip. Vous pouvez maintenant ajuster manuellement la mise au point à l'aide des boutons du zoom.



Appuyez sur ce bouton sur le boîtier de commande pour ajuster la mise au point si vous souhaitez de vous concentrer sur quelque chose de très proche.



Appuyez sur ce bouton sur le boîtier de commande pour ajuster la mise au point si vous souhaitez de vous concentrer sur quelque chose qui est plus loin.

Pour activer la mise au point automatique de nouveau, il suffit de pousser les deux boutons du zoom (plus et moins) en même temps jusqu'à ce que vous entendiez un bip.

Les valeurs de mise au point seront montrées par affichage sur l'écran.

NB : L'ajout d'une mise au point manuelle est impossible dans les applications suivantes, car elles dépendent de l'application Règle : Superposition DXF, analyseur de particules, comptage de grains, analyseur de couleurs et référence PNG.

# UTILISATION | BOÎTIER DE COMMANDE XPLUS FHD (3/4)



## Menu de configuration (Setup Menu)

Accédez au menu de configuration en appuyant sur le bouton rond central pendant 1 seconde. Voir la section distincte concernant le menu de configuration.



## Fonction de capture instantanée (Snapshot)

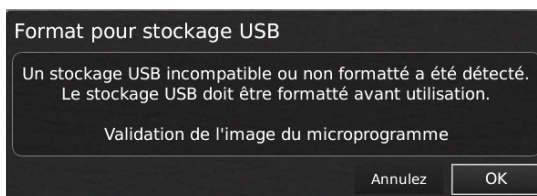
Pour prendre une photo et la transférer vers la clé USB, appuyez sur le bouton de capture d'image jusqu'à ce que vous entendiez un bip. En appuyant longuement sur le même bouton, une image avec des graphiques sera enregistrée, en faisant l'image en direct geler pendant 3 secondes. Ce bouton permet également l'activation / inactivation de la capture instantanée automatique lorsqu'il est activé via le menu de configuration.

Lorsque vous prenez une photo, une fenêtre d'information apparaîtra pendant quelques secondes montrant le nom du fichier et l'emplacement de stockage.

NB : Une capture instantanée peut également être prise à l'aide du raccourci clavier Ctrl+S.

## Enregistrer des images sur une clé USB

L'image sera enregistrée sur la clé USB insérée. Cependant, si votre clé USB n'est pas compatible avec votre microscope, une fenêtre contextuelle vous demandera de formater votre clé USB (pour plus d'informations, voir la section 4 du SETUP MENU).



Lorsque vous cliquez sur OK, une seconde fenêtre vous demande de confirmer votre sélection. Tous les fichiers sur la clé USB seront supprimés une fois le formatage commencé. Le formatage peut varier.

Appuyez à nouveau sur le bouton de capture d'image pour prendre une nouvelle photo et l'enregistrer directement sur votre clé USB.

## Enregistrer l'image sur le microscope

Si une clé USB n'est pas connectée, l'image est enregistrée en interne sur le microscope, à condition que le mode partage de fichier soit activé. Sinon, un message d'erreur apparaîtra et vous ne pourrez pas enregistrer d'images.

Voir la section ACCÈS AUX FICHIERS ENREGISTRÉS pour l'accès aux fichiers enregistrés.



## Fonction prééglée (Preset function)

Pour sauvegarder un réglage favori, appuyez sur le bouton "P".

Un menu Gestionnaire de prééglage apparaît. Dans ce menu, vous pouvez choisir parmi 10 présélections à utiliser/remplacer. Pour cela, marquez et cliquez sur l'icône de droite pour enregistrer le prééglage sélectionné. Afin de prévenir tout remplacement accidentel par les utilisateurs d'un prééglage enregistré, vous pouvez verrouiller les prééglages dans les paramètres généraux du microscope.

Afin d'utiliser un prééglage, appuyez simplement sur "P" et appuyez sur le bouton central pour choisir le prééglage que vous voulez rappeler.

Les valeurs prééglées seront montrées par affichage sur l'écran.

Pour renommer un prééglage, choisissez-le simplement dans le Preset Manager et appuyez sur "F2". Terminez le renommage en appuyant sur "Enter". Notez que les prééglages peuvent être renommés, qu'ils soient verrouillés ou non.



## Pointeur laser (Laser pointer) (TAGARNO FHD TREND)

Appuyez sur ce bouton afin d'activer / désactiver le pointeur laser. Vous allez entendre un avertissement lorsque vous activez le pointeur laser. NB! Ne regardez jamais directement dans le pointeur laser.

Si vous utilisez un autre modèle TAGARNO que le TAGARNO FHD TREND, une fenêtre à l'écran vous fournira des informations. Le pointeur laser ne peut être utilisé qu'avec les lentilles +3, +4 et +5.

Remarque: le laser ne peut être activé que si la lentille grand-angle sélectionnée prend en charge un pointeur laser.



## Allumer / Éteindre la lumière (Light on/off)

Appuyez et maintenez enfoncé ce bouton pour allumer / éteindre la lumière.



## Raccourci de l'application

Programmer un raccourci d'application individuel en appuyant longuement sur le bouton et en choisissant une application listée.

Vous pouvez maintenant accéder rapidement à cette application en appuyant brièvement sur le bouton.

La commande par défaut d'usine est dirigée vers l'application Règle avec la règle verticale ou horizontale activée.



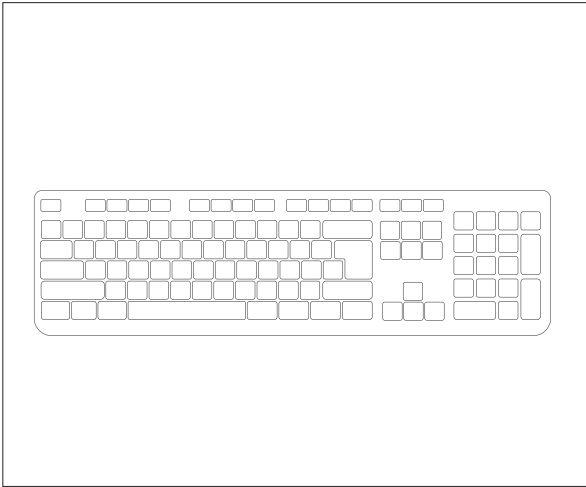
## Boutons multifonctionnels (Multi Function Buttons)

Lorsque le menu de configuration est désactivé, vous êtes en mesure d'utiliser les boutons multifonctionnels pour contrôler l'iris, le gain et le temps d'exposition.

Appuyez sur le bouton central pour alterner entre mode d'exposition automatique et mode d'exposition manuel.



## UTILISATION | CLAVIER (4/4)



Lorsque vous utilisez un clavier, vous pouvez utiliser les raccourcis ci-dessous pour faire fonctionner votre microscope numérique TAGARNO FHD.

NB : Ces raccourcis fonctionnent uniquement lorsque vous n'utilisez pas l'une des applications ou lorsque vous renommez une photo.

### **Ouvrez le menu et naviguez dans le menu (flèches)**

Utilisez les flèches vers le haut et vers le bas pour ouvrir le menu du microscope. Ces flèches peuvent également être utilisés pour monter et descendre dans le menu.

Utilisez les flèches droite et gauche pour choisir entre les différents paramètres du menu du microscope.

Activer une application ou un sous-menu en appuyant sur Entrée. Si vous avez sélectionné Quitter, appuyer sur Entrée fermera le menu.

### **Activez les présélections (touches numériques 0-9)**

L'utilisation des touches numériques 0 à 9 activera le pré réglage 1 à 10. Appuyez sur la touche numéro 1 pour activer le pré réglage 1, sur la touche 2 pour activer le pré réglage 2 et ainsi de suite. Appuyez sur la touche numéro 0 pour activer le pré réglage 10,

### **Zoom (Ctrl+touche plus/moins)**

L'utilisation de la combinaison de touches Ctrl+ plus la touche plus ou moins sur un clavier vous permettront de zoomer ou dézoomer sans utiliser le boîtier de commande XPLUS.

### **Fonction de capture instantanée (Ctrl+S)**

Plutôt que d'utiliser la fonction de capture instantanée sur le boîtier de commande XPLUS afin de capturer une image, vous pouvez utiliser la combinaison de touches Ctrl+S.

### **Préréglage (Ctrl + P)**

Plutôt que d'utiliser la fonction Préréglage du boîtier de commande XPLUS pour accéder aux pré réglages, utilisez la combinaison de touches Ctrl + P.

NB: Les applications peuvent également comporter des raccourcis spécifiques. Pour savoir plus à ce sujet, reportez-vous aux manuels d'application.

# 8. MENU DE CONFIGURATION

## MENU DE CONFIGURATION / SETUP MENU (1/7)

Le menu de configuration de votre microscope TAGARNO FHD vous offre 2 entrées pour configurer votre microscope exactement comme vous le vouliez.



Accédez au menu de configuration en appuyant sur le bouton central rond du boîtier de commande XPLUS FHD jusqu'à ce que le menu de configuration apparaisse.

### Le menu de configuration contient 6 sous-menus:

1. Paramètres de la caméra
2. Paramètres généraux
3. Fonctions spéciales
4. Fichiers
5. Information
6. Activation / Désactivation (On/off).



Afin de naviguer dans le menu de configuration, utilisez les boutons multifonctionnels sur le boîtier de commande.



Le cas échéant, glisser le bouton vers la droite, activera la fonction. Glisser le bouton à gauche désactivera la fonctionnalité.

### Quitter le menu d'installation (Exit setup menu)

Vous pouvez toujours quitter le menu d'installation en appuyant sur le bouton central sur le boîtier de commande pendant 1 seconde ou en choisissant Quitter dans le Menu d'installation.

## 1. PARAMÈTRES DE LA CAMÉRA



### 1. Étalonnage de la balance des blancs (White balance calibration)

Effectuer un réglage automatique de la balance des blancs afin d'obtenir des couleurs affichées correctement sur l'écran. Il doit y avoir un objet blanc présent dans le champ de vision de la caméra lorsque la balance des blancs est en train d'être ajustée. Un étalonnage de la balance des blancs est effectué chaque fois que l'appareil est en marche afin de s'ajuster aux conditions données d'éclairage.

NB! Si le champ de vision de la caméra ne contient pas un objet blanc, lorsque l'appareil est mis en marche, la balance des blancs sera incorrecte et il sera nécessaire d'effectuer le processus d'ajustement de la balance de blancs décrit ci-dessus.

### 2. Distance de fonctionnement optimale (Optimal working distance)

Cette installation se déroule en 2 étapes et doit être réalisée sur une surface plane. Suivez les instructions à l'écran pour trouver la distance de fonctionnement optimale. Les paramètres d'agrandissement avant la performance seront restaurés.

### 3. Lentille grand-angle (Close-up Lens)

Indiquez quelle lentille est montée sur votre TAGARNO microscope, afin d'obtenir les niveaux d'agrandissement corrects affichés sur l'écran lors d'un zoom avant et arrière.

### 4. Agrandissement initial (Start magnification)

Choisissez le niveau initial d'agrandissement auquel vous voulez que votre microscope TAGARNO soit ajusté automatiquement lorsque vous mettez en marche votre système.

### 5. Verrouiller l'agrandissement (Lock magnification)

Verrouillez votre niveau d'agrandissement, de sorte que votre microscope travaille toujours à votre niveau d'agrandissement initial et que vous ne soyez pas capable de zoomer manuellement en avant ou en arrière.

### 6. Fonctions avancées de la caméra (Advanced camera settings)

Lorsqu'elles sont activées, les fonctions avancées de la caméra peuvent être modifiées en détail afin de fournir un résultat d'inspection visuelle optimal. Désactivé par défaut.

### 7. Large plage dynamique (Wide dynamic range)

Lorsque cette option est sélectionnée et que le mode d'exposition automatique est activé, l'appareil photo utilise les paramètres d'exposition individuels pour les zones sombres et claires. Cette option peut être utile pour réduire l'éblouissement lors de l'inspection d'objets réfléchissants.

NB: Si l'image en direct de l'appareil photo est granuleuse, augmentez la Compensation d'exposition en Mode d'exposition automatique.

### 8. Tournez l'image (Picture flip)

Sélectionnez si vous voulez afficher votre image à l'écran comme ci-dessous l'appareil ou inversé 180 degrés horizontalement.

### 9. Image réfléchie (Mirror image)

Reflète l'image en direct pour une inspection sans réflexion.

### 10. Filtre infrarouge (Infrared filter)

Choisissez si vous souhaitez afficher votre image à l'écran telle qu'elle est placée sous la caméra ou si vous souhaitez la retourner à 180 degrés.

## MENU DE CONFIGURATION / SETUP MENU (2/7)

### 11. Étalonnage de la balance des blancs au changement de lumière LED (White balance calibration at LED light change)

Allumez-le si vous voulez qu'un calibrage automatique de la balance des blancs soit effectué lorsque le voyant LED est changé. Désactivé par défaut.

Eteignez-le si vous ne voulez pas qu'un calibrage automatique de la balance des blancs soit effectué lorsque la lumière LED est changée.

### 12. Format vidéo (Video format)

Choisissez entre différents formats vidéo disponibles: 1080p60 | 1080p50 | 1080p30 | 1080p25.

Ce choix n'est pas disponible dans MOVE, car ce système fonctionne en 1080p60 par défaut.

### 13. Aperçu depuis l'ordinateur (Computer view)

TREND/PRESTIGE uniquement : Choisissez entre Caméra uniquement (par défaut) et Afficher tout. Si Afficher tout est sélectionné, les menus et les applications seront visibles sur la vidéo en direct de la sortie USB 3.0. Cette fonction vous permet d'utiliser un ordinateur pour afficher l'image du microscope en direct.

MOVE uniquement : choisissez entre Arrêté (par défaut) et Diffusion pour obtenir une vue en direct de la caméra affichée dans un navigateur. Pour exécuter Diffusion, veuillez connecter Ethernet et accéder à [remoteview.tagarno.com](http://remoteview.tagarno.com) dans un navigateur. Localisez l'ID de session et saisissez l'ID dans la fenêtre du microscope. Veuillez consulter [tagarno.com/remoteview-help](http://tagarno.com/remoteview-help) pour obtenir davantage d'aide et de détails."

### 14. Format d'image (Image Format)

Choisissez entre les différents formats d'image lors de la sauvegarde d'une image. Les formats disponibles sont TIFF, PNG, JPG ou BMP.

NB : Les données EXIF suivantes sont incluses lors de l'enregistrement d'images au format .jpg : Marque et modèle de microscope, données de création, données de mots clés provenant d'applications, numéro de série et champ de vision. Toutes les annotations ajoutées dans l'application de mesure sont également incluses ici.

### 15. Préfixe de l'image (Image prefix)

Remplacer le préfixe d'image par défaut (img\_) précédant l'horodatage dans les noms d'images capturées. Cette fonctionnalité nécessite un clavier attaché.

### 16. Attribuer un nom d'image (Assign image name)

Lorsque ce paramètre est actif, le microscope vous demandera un nom d'image avant de stocker une image capturée.

NB! Lors de l'utilisation d'un scanner connecté pour nommer les images capturées sur les microscopes TAGARNO FHD, il est conseillé de connecter le scanner directement à l'un des deux ports USB du microscope.

Il est déconseillé de connecter le scanner à un Hub USB connecté, à moins que celui-ci n'ait été minutieusement testé. La communication via certains hubs peut malheureusement entraîner une perte de données, ce qui entraîne l'absence d'un ou de plusieurs caractères aléatoires dans le nom de l'image numérisée.

### 17. Aperçu de l'image (Image preview)

Cette fonctionnalité permet aux utilisateurs d'inspecter et de capturer rapidement des images de nouveaux échantillons. Lorsqu'une image est capturée, le comportement par défaut est de prévisualiser l'image au centre de l'écran pendant 5 secondes. L'aperçu de l'image peut maintenant être désactivé, ce qui affichera une zone de texte plus discrète pendant 3 secondes.

## 2. RÉGLAGES GÉNÉRAUX



### 1. Alimentation automatique éteinte (Auto power off)

Régler l'arrêt automatique du microscope après une période d'inactivité. Choisissez entre : Jamais, 1 heure et 3 heures

### 2. Verrouillage des préréglages (Lock presets)

Lorsque cette fonctionnalité est activée, les utilisateurs ne peuvent pas écraser accidentellement les préréglages dans le Preset Manager.

Le boîtier de commande XPLUS peut donc être simplement retiré. À la place, l'opérateur peut utiliser un clavier numérique USB connecté afin d'utiliser le microscope numérique.

### 3. Mode partage de fichiers (File share mode)

Activer le mode Partage de fichiers afin d'enregistrer des images sur le disque dur du microscope. Les images enregistrées sont ensuite accessibles depuis des ordinateurs connectés sur le même réseau que le microscope.

Pour accéder aux photos enregistrées sur le disque dur, consultez la section, ACCÈS AUX FICHIERS ENREGISTRÉS.

## MENU DE CONFIGURATION / SETUP MENU (3/7)

*Pour minimiser les risques de sécurité, il est fortement recommandé de désactiver la prise en charge de SMB 1.0 sur n'importe quel système d'exploitation Windows sur votre réseau d'entreprise. Pour ce faire, accédez aux Programmes et fonctionnalités dans votre panneau de configuration.*

### 3. Mode de capture automatique (Auto capture mode)

Pour capturer automatiquement des images dans un certain intervalle, activer le mode de capture d'image automatique.

### 5. Intervalle automatique (Auto interval)

Réglez la fonction de votre intervalle préféré afin de capturer des images dans un certain intervalle automatiquement. Intervalles à partir de 2 secondes et plus. Commencer / arrêter l'intervalle capturant en appuyant sur le bouton d'image sur le boîtier de commande.

### 6. Monitor Readback (Monitor Auto detect)

Désactivez pour régler manuellement la largeur de l'écran.

### 7. Largeur du moniteur (Monitor width)

Réglez manuellement la largeur de votre moniteur, si vous ne souhaitez pas utiliser la fonction automatique de rélecture de moniteur qui est lue par défaut. Ceci change automatiquement le niveau d'agrandissement indiqué dans l'affichage sur l'écran (OSD). Veuillez noter que le fait de modifier manuellement la largeur du moniteur lorsque la détection automatique du moniteur est activée, désactive la fonction de détection automatique du moniteur.

### 8. Unités système (System units)

Choisissez d'afficher des unités métriques ou impériales lors de l'utilisation du microscope.

### 9. Format numérique (Numeric format)

Ici vous pouvez sélectionner le format numérique en fonction de vos préférences. Choisissez entre 1 234,56, 1 234,56 ou 1 234,56.

### 10. Langues du système (System language)

Les langues suivantes sont à disposition (comme langues du système): Allemand, anglais, chinois, coréen, danois, espagnole, français, hongrois, italien, japonais, polonais, roumain et russe.

### 11. Disposition du clavier (Keyboard layout)

Sélectionnez la langue de votre choix en appuyant sur les boutons situés à gauche ou à droite du boîtier de commande XPLUS. Les langues disponibles sont classées par ordre alphabétique. La langue du microscope est par défaut l'anglais britannique (GB). Les langues disponibles sont les suivantes: AF, AL, AT, BE, BR, BW, CA, CD, CZ, DE, DK, EE, ES, FI, FR, GB, HR, HU, IS, IT, LT, LV, ME, MT, NL, NO, PH, PK, PL, PT, RO, RU, SE, SI, SK, SN, TZ, US, VN et ZA.

### 12. Configuration du commutateur au pied (Foot switch configuration)

Avec cette fonction, vous pouvez choisir entre Zoom Only (agrandissement seulement) et Zoom/Focus (agrandissement / focalisation) sur le commutateur au pied.

Zoom/Focus (agrandissement / focalisation) est la configuration par défaut. Si vous sélectionnez l'option Zoom Only (agrandissement seulement), vous pouvez effectuer un agrandissement en avant ou en arrière avec le commutateur au pied, même si le microscope est réglé en mode de focalisation manuelle par le boîtier de commande.

### 13. Barre d'échelle (Scale bar)

La barre d'échelle indique la taille de l'objet inspecté. La barre d'échelle sera opérationnelle avec un grossissement standard et dans toutes les applications activées, à l'exception des lignes de vérification et de l'application de mesure. La barre d'échelle s'ajuste en fonction du niveau de grossissement actuel. Activé par défaut.

NB : L'échelle est approximative et ne tient pas compte de la distorsion de la lentille.

### 14. Fuseau horaire UTC (Timezone)

Configurez cette fonctionnalité en identifiant et en définissant le fuseau horaire UTC applicable à votre région géographique. Terminez cette étape avant de régler l'heure et la date pour qu'elles correspondent à l'heure locale dans les étapes suivantes, comme décrit ci-dessous.

MOVE uniquement : lorsque le fuseau horaire a été correctement configuré (et que le boîtier d'alimentation a accès à Internet), la date et l'heure se règlent automatiquement si le boîtier d'alimentation MOVE a été déconnecté pendant plus d'une demi-journée.

### 14. Heure (Time)

Réglez l'heure actuelle, ce qui aura une incidence sur l'heure enregistrée lors de la sauvegarde des images.

Si vous disposez d'un système MOVE, veuillez consulter les points « MOVE uniquement » sous le point « Date ».

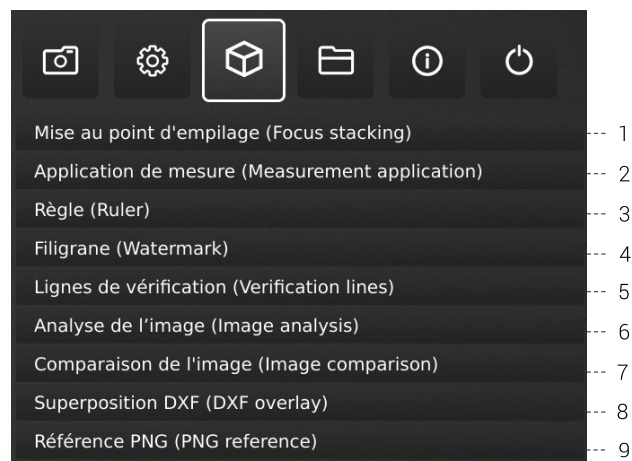
### 16. Date (Date)

Réglez la date actuelle, ce qui aura une incidence sur la date enregistrée lors de la sauvegarde des images.

MOVE uniquement: l'heure se réglera automatiquement si le boîtier d'alimentation MOVE a été déconnecté pendant plus d'une demi-journée. Veuillez noter que le fuseau horaire UTC doit être configuré correctement et que le boîtier d'alimentation MOVE doit avoir accès à Internet.

CONSEIL !  
 Trouvez les manuels d'application ici:  
[www.tagarno.com/productmanuals](http://www.tagarno.com/productmanuals)

## 3. APPLICATIONS



### Licence d'essai de 30 jours

Sélectionnez l'une des applications sans licence pour démarrer votre licence d'essai de 30 jours. Cela vous permet de tester les applications gratuitement pendant une période de 30 jours.

Vous pouvez consulter l'état de la licence d'essai dans le système d'information du microscope.

Dès lors que la licence d'essai aura expiré, seules les licences achetées demeureront disponibles. Vous avez naturellement la possibilité d'acheter un accès complet à toutes les applications en contactant votre distributeur.

### Manuels et vidéos

Rendez-vous sur [www.tagarno.com/productmanuals](http://www.tagarno.com/productmanuals) pour trouver les manuels d'application et des vidéos tutorielles.

#### 1. Mise au point d'empilage (Focus stacking)

Dans le point de menu Applications, vous pouvez activer la fonction Empilement de la mise au point de l'image, ce qui vous permet d'empiler des images avec des mises au point différentes les unes sur les autres, créant ainsi une image ultra nette.

Pour plus d'informations, voir la section APPLICATIONS STANDARD du manuel.

#### 2. Application de mesure (Measurement application)

Cette application vous permet d'effectuer des mesures précises telles que des mesures de ligne, de rayon ou d'angle directement à partir du microscope.

#### 3. Règle (Ruler)

Activez l'application Règle horizontalement (Haut, Centre ou Bas), verticalement (Gauche, Centre ou Droite) ou dans les deux directions pour obtenir une règle affichée au-dessus de votre image en direct à l'écran. Pour plus d'informations, voir la section APPLICATIONS STANDARD du manuel."

#### 4. Filigrane (Watermark)

Créez un champ d'information sur les images capturées avec un préfixe d'image, un horodatage, un champ de vision horizontal, un modèle de microscope plus un numéro de série et/ou importez et ajoutez un filigrane personnalisé. Le filigrane apparaîtra alors sur toutes les images capturées.

Pour plus d'informations, voir la section APPLICATIONS STANDARD du manuel.

#### 5. Lignes de vérification (Verification lines)

Cette application vous donne l'occasion de vérifier la qualité des objets en vous basant sur des mesures calibrées précises en plaçant des lignes verticales et/ou horizontales en tant que couche sur votre objet, directement depuis le microscope.

#### 7. Analyse de l'image (Image analysis)

Lorsque vous ouvrez l'application, choisissez l'une des trois applications d'analyse d'images dans le menu déroulant: Analyseur de couleur, Analyseur de particule, et Comptage de grains .

#### 6. Comparaison de l'images (Image comparison)

L'application vous permet de comparer un échantillon ou une image en direct à une image de référence en manières différentes.

#### 8. Superposition DXF (DXF overlay)

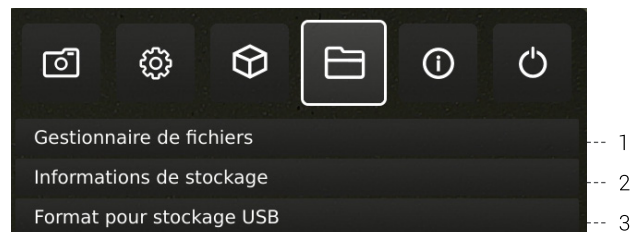
Importer un fichier DXF et ajoutez-le en tant que Superposition sur le dessus de votre image en direct. Utilisez la fonction de recherche pour rechercher des noms de composants spécifiques sur le fichier DXF.

#### 9. Référence PNG (PNG reference)

Importer un fichier DXF et ajoutez-le en tant que Superposition sur le dessus de votre image en direct. Le fichier PNG peut être rappelé via la fonction Preset.

## MENU DE CONFIGURATION / SETUP MENU (5/7)

### 4. FICHIERS



#### 1. Gestionnaire de fichiers (File manager)

Accédez aux fichiers stockés sur le microscope ou sur une clé USB connectée directement sur le microscope. Renommez, recherchez, copiez, déplacez (de dossier à dossier ou depuis la clé USB vers le stockage interne et vice versa) et supprimez des fichiers, le tout sans utiliser d'ordinateur.

Les images (capturées sur le microscope ou transférées vers le microscope) peuvent être visualisées en mode plein écran ou en mode prévisualisation. Ce dernier permet d'utiliser les images comme référence pour les contrôles futurs.

NB : Si l'application de superposition DXF est disponible, la sélection d'un fichier DXF ouvrira l'application de superposition DXF avec le fichier DXF sélectionné.

#### *Changement du mode de prévisualisation*

En mode prévisualisation, la photo entière sera visible dans une petite fenêtre. L'échelle d'affichage est visible dans le coin supérieur gauche de la fenêtre de prévisualisation. Redimensionnez la fenêtre à l'aide de la souris si nécessaire.

Modifiez l'échelle d'affichage de la photo à l'aide de la molette de défilement de la souris ou en cliquant avec le bouton droit de la souris sur la zone de la photo que vous souhaitez voir à l'échelle 1:1. Utilisez les barres de défilement ou faites glisser la photo avec la souris pour ajuster ce qui est visible. Il est également possible de zoomer davantage en utilisant à nouveau la molette de défilement.

Cliquez avec le bouton droit de la souris pendant l'affichage à l'échelle 1:1 pour revenir au mode d'affichage de prévisualisation par défaut ou cliquez avec le bouton droit de la souris pour passer des échelles supérieures à 1:1 et revenir à l'affichage à l'échelle 1:1.

#### *Navigation*

Naviguez dans le menu Gestionnaire de fichiers à l'aide de la boîte de commande XPLUS FHD ou à l'aide d'une souris ou d'un clavier (si vous êtes connecté). Pour obtenir de l'aide à la navigation, appuyez sur le bouton « P » de la boîte de commande XPLUS FHD ou appuyez sur la touche F1 du clavier pour ouvrir la fenêtre d'aide dans le coin inférieur gauche du moniteur. De même, déplacez le curseur de la souris sur les icônes de menu pour afficher les info-bulles.

NB : Lorsque le Gestionnaire de fichiers est ouvert, il n'est pas possible de modifier le niveau de grossissement ou d'appuyer brièvement sur la touche de fonction de capture instantanée de la boîte de commande XPLUS FHD pour enregistrer des photos sans graphiques. Un appui long sur ce bouton pour effectuer un enregistrement avec les graphiques est cependant toujours possible.

#### 2. Informations de stockage (Storage information)

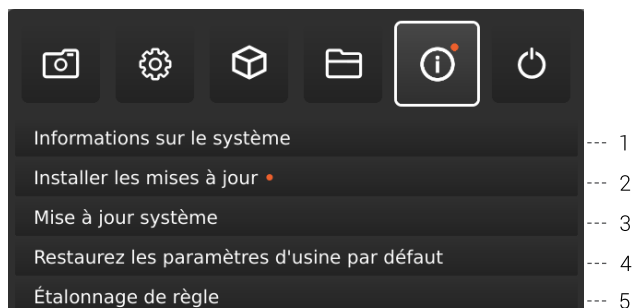
En choisissant cette fonction, une fenêtre d'information montrera la capacité de stockage interne sur le microscope et, si elle est connectée, la clé USB.

#### 3. Formater le Stockage en format USB (Format USB storage)

Cet appareil TAGARNO FHD est conçu pour supporter uniquement les stockages USB avec un système de fichiers formaté FAT32. Si votre système de fichiers USB ne possède pas ce système de stockage USB, utilisez cette fonction pour formater le stockage USB. Une deuxième fenêtre vous demandera de confirmer votre sélection. Veuillez noter que tous les fichiers sur la clé USB seront supprimés une fois le formatage commencé. Le formatage peut varier.

## MENU DE CONFIGURATION / SETUP MENU (6/7)

### 5. INFORMATION



NB : Un point orange à côté de l'icône du menu Information indique qu'un nouveau firmware est disponible et qu'une mise à jour du système doit être effectuée.

#### 1. Informations sur le système (System information)

Cela vous permet de voir le numéro de modèle, le numéro de série, les versions des microprogrammes, le chemin URL pour télécharger les derniers microprogrammes et manuels du produit, l'état de la licence d'essai, toutes les licences installées de façon permanente et d'autres informations sur le produit.

#### 2. Vérifier les mises à jour/Installer les mises à jour (Check for updates/Install updates)

Vérifiez les mises à jour du firmware disponibles si le microscope est connecté à un réseau. Si une nouvelle version du firmware est disponible pour l'installation, veuillez consulter la section séparée sur la mise à jour du système pour plus d'informations.

Si le microscope a déjà détecté qu'une nouvelle mise à jour du firmware est disponible, le texte passera de « Vérifier les mises à jour » à « Installer les mises à jour » et un point orange apparaîtra à côté.

#### 3. Mise à jour système (System update)

Voir la section concernant la mise à jour système.

#### 4. Restaurer les paramètres d'usine par défaut (Restore factory default settings)

Restaurer le système aux paramètres d'usine par défaut, tous vos paramètres personnels seront effacés y compris les images et les étalonnages.

#### 5. Étalonnage de règle (Ruler calibration)

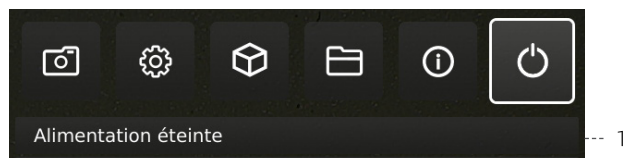
Effectuer un étalonnage linéaire de l'application d'étalonnage au moyen des règles d'étalonnage TAGARNO imprimables si la lentille montée n'est pas disponible dans les réglages de la caméra du microscope. En cas d'absence d'étalonnage, l'application d'étalonnage sera inexacte.

Les lentilles prises en charge par l'application sont les lentilles +3, +4, +5 ou +10.

NB: Assurez-vous d'utiliser la règle d'étalonnage correspondant à la lentille montée. En effet, les règles sont différentes selon les lentilles.

NB : Le système ne peut prendre en charge qu'une seule lentille +10 à la fois.

### 6. DÉSACTIVATION



#### 1. Désactivez (Power off)

Désactivez le microscope TAGARNO.

*Les options du menu, le format et les messages pourraient varier légèrement d'une version de ce microscope à l'autre. Veuillez contacter votre fournisseur TAGARNO si vous avez des questions concernant votre microscope TAGARNO.*

## MENU DE CONFIGURATION / SETUP MENU (7/7)

Le menu de configuration de votre microscope TAGARNO FHD vous offre 2 entrées pour configurer votre microscope exactement comme vous le vouliez.



Accédez au menu de configuration en appuyant sur le bouton central rond du boîtier de commande XPLUS FHD jusqu'à ce que le menu de configuration apparaisse.

### Le menu de configuration contient 6 sous-menus:

1. Paramètres de la caméra
2. Paramètres généraux
3. Fonctions spéciales
4. Fichiers
5. Information
6. Activation / Désactivation (On/off).



Afin de naviguer dans le menu de configuration, utilisez les boutons multifonctionnels sur le boîtier de commande.

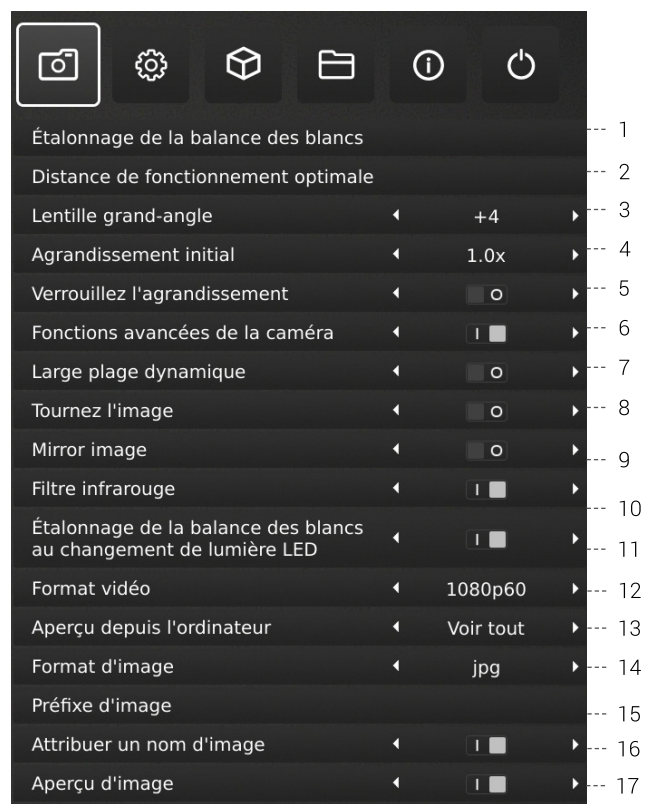


Le cas échéant, glisser le bouton vers la droite, activera la fonction. Glisser le bouton à gauche désactivera la fonctionnalité.

### Quitter le menu d'installation (Exit setup menu)

Vous pouvez toujours quitter le menu d'installation en appuyant sur le bouton central sur le boîtier de commande pendant 1 seconde ou en choisissant Quitter dans le Menu d'installation.

## 1. PARAMÈTRES DE LA CAMÉRA



### 1. Étalonnage de la balance des blancs (White balance calibration)

Effectuer un réglage automatique de la balance des blancs afin d'obtenir des couleurs affichées correctement sur l'écran. Il doit y avoir un objet blanc présent dans le champ de vision de la caméra lorsque la balance des blancs est en train d'être ajustée. Un étalonnage de la balance des blancs est effectué chaque fois que l'appareil est en marche afin de s'ajuster aux conditions données d'éclairage.

NB! Si le champ de vision de la caméra ne contient pas un objet blanc, lorsque l'appareil est mis en marche, la balance des blancs sera incorrecte et il sera nécessaire d'effectuer le processus d'ajustement de la balance de blancs décrit ci-dessus.

### 2. Distance de fonctionnement optimale (Optimal working distance)

Cette installation se déroule en 2 étapes et doit être réalisée sur une surface plane. Suivez les instructions à l'écran pour trouver la distance de fonctionnement optimale. Les paramètres d'agrandissement avant la performance seront restaurés.

### 3. Lentille grand-angle (Close-up Lens)

Indiquez quelle lentille est montée sur votre TAGARNO microscope, afin d'obtenir les niveaux d'agrandissement corrects affichés sur l'écran lors d'un zoom avant et arrière.

### 4. Agrandissement initial (Start magnification)

Choisissez le niveau initial d'agrandissement auquel vous voulez que votre microscope TAGARNO soit ajusté automatiquement lorsque vous mettez en marche votre système.

### 5. Verrouiller l'agrandissement (Lock magnification)

Verrouillez votre niveau d'agrandissement, de sorte que votre microscope travaille toujours à votre niveau d'agrandissement initial et que vous ne soyez pas capable de zoomer manuellement en avant ou en arrière.

### 6. Fonctions avancées de la caméra (Advanced camera settings)

Lorsqu'elles sont activées, les fonctions avancées de la caméra peuvent être modifiées en détail afin de fournir un résultat d'inspection visuelle optimal. Désactivé par défaut.

### 7. Large plage dynamique (Wide dynamic range)

Lorsque cette option est sélectionnée et que le mode d'exposition automatique est activé, l'appareil photo utilise les paramètres d'exposition individuels pour les zones sombres et claires. Cette option peut être utile pour réduire l'éblouissement lors de l'inspection d'objets réfléchissants.

NB: Si l'image en direct de l'appareil photo est granuleuse, augmentez la Compensation d'exposition en Mode d'exposition automatique.

### 8. Tournez l'image (Picture flip)

Sélectionnez si vous voulez afficher votre image à l'écran comme ci-dessous l'appareil ou inversé 180 degrés horizontalement.

### 9. Image réfléchie (Mirror image)

Reflète l'image en direct pour une inspection sans réflexion.

### 10. Filtre infrarouge (Infrared filter)

Choisissez si vous souhaitez afficher votre image à l'écran telle qu'elle est placée sous la caméra ou si vous souhaitez la retourner à 180 degrés.

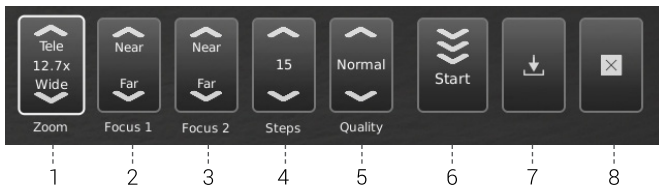


# 9. APPLICATIONS STANDARD

## APPLICATIONS STANDARD (1/2)

### 1. MISE AU POINT D'EMPILAGE

L'empilement de focalisation vous permet d'accumuler des images présentant différents axes l'une sur l'autre afin de créer une image ultra-nette.



#### 1. Niveau d'agrandissement

Réglez le niveau d'agrandissement de votre choix en utilisant les flèches haut ou bas. Le niveau d'agrandissement réel est affiché à l'intérieur de l'option de zoom et peut également être tapé si un clavier est connecté.

Les boutons Plus/Moins de la boîte de contrôle sont actifs comme alternative à l'utilisation du point de menu zoom à l'écran.

#### 2. Mise au point 1 : réglage de la mise au point de loin

Définissez manuellement la mise au point sur la partie de l'objet la plus éloignée.

#### 3. Mise au point 2 : réglage de la mise au point de près

Définissez manuellement la mise au point sur la partie la plus proche de l'objet.

#### 4. Étapes

Choisissez le nombre d'images à empiler entre 5 et 50. Intervalles disponibles : 5, 10, 15, 20, 30, 40, 50

#### 5. Qualité

- Normal : il s'agit du mode rapide par défaut avec une vitesse de traitement typique de 8 secondes pour 15 images.
- Élevé : dans ce mode, la vitesse de traitement est réduite et 15 images peuvent prendre jusqu'à 13 secondes.

En allongeant le temps de traitement de l'image, les artefacts visuels sont diminués et la qualité de l'image accrue.

#### 6. Commencer l'empilement

Appuyez sur Start pour démarrer le processus. Attendez que le menu affiche Terminé.

#### 7. Enregistrer l'image

Choisissez cette option pour enregistrer l'image. Les paramètres de sauvegarde d'image seront adaptés à partir de la configuration choisie parmi les paramètres généraux de l'appareil photo.

Pour accéder aux fichiers enregistrés, consultez la section ACCÈS AUX PHOTOS ENREGISTRÉES du manuel.

#### 8. Quitter

Fermer l'application

NB: Une pression longue sur la touche centrale du boîtier de commande fermera l'application Empilement de mise au point ou annulera l'empilement de mise au point en cours.

Tous les paramètres actuels utilisés pendant l'empilement de la mise au point, à l'exception du niveau de zoom, sont maintenus pendant la mise hors tension.

### 2. RÈGLE

La règle vous permet d'ajouter des règles verticales et/ou horizontales dans une variété de couleurs sur le haut de votre image en direct.

#### 1. Commencez avec l'application

Avant d'utiliser l'application, assurez-vous de préciser le type de lentille actuellement montée sur le microscope dans les paramètres de la caméra du microscope.

Si la lentille montée n'est pas disponible dans les réglages de la caméra du microscope, veuillez effectuer un étalonnage de la règle (pour plus d'informations, voir la section 4 du SETUP MENU).

Lentille grand-angle

+4

#### 2. Unités de système (System units)

Choisissez vos unités de système préférées (métriques ou impériales) dans l'onglet de menu de Général du menu de configuration.

Unités système

Métrique

#### Règle

Règle

Horizontal

Vertical

Couleur

Étalonnage

#### 3. Étalonnage de règle (Ruler calibration)

Effectuer un étalonnage linéaire de l'application d'étalonnage au moyen des règles d'étalonnage TAGARNO imprimables si la lentille montée n'est pas disponible dans les réglages de la caméra du microscope. En cas d'absence d'étalonnage, l'application d'étalonnage sera inexacte.

Les lentilles prises en charge par l'application sont les lentilles +3, +4, +5 ou +10.

NB: Assurez-vous d'utiliser la règle d'étalonnage correspondant à la lentille montée. En effet, les règles sont différentes selon les lentilles.

NB : Le système ne peut prendre en charge qu'une seule lentille +10 à la fois.

#### 4. Activer la règle

Activez la règle en déplaçant le curseur vers la droite. Désactivez la règle en déplaçant le curseur vers la gauche."

#### 5. Direction de la règle

Activez l'application Règle dans le menu Applications à l'aide des flèches gauche et droite du boîtier de commande XPLUS. Choisissez entre Horizontal (Haut, Centre, Bas, Désactivé) et Vertical (Gauche, Centre, Droite, Désactivé)."

Lorsque vous déplacez la règle vers la gauche, la droite, le haut ou le bas, la précision peut être affectée. Plus le grossissement est faible, plus la précision est faible. Au grossissement minimum avec un objectif de +4, la précision peut atteindre 5%.

## APPLICATIONS STANDARD (2/2)

### 6. Couleur de règle (Ruler color)

Définissez la couleur de la règle en fonction du choix de votre couleur préférée pour la séparer de l'objet affiché. Accédez à l'option de couleur de Règle sous le point de menu Paramètres généraux dans le menu Configuration.

Choisissez parmi 6 couleurs différentes : Jaune, bleu, rouge, noir, blanc et vert.

### 7. Réglage de mise au point manuelle

Lorsque la règle est choisie, le système démarre automatiquement en mode de mise au point manuelle pour se concentrer sur la partie de l'objet la plus éloignée.

En cas de nécessité, vous avez la possibilité d'ajuster manuellement la hauteur du microscope afin d'obtenir une mise au point sur l'objet souhaité. Ensuite, utilisez le zoom avant/arrière pour régler correctement la mise au point.



En cas de problèmes relatifs à la mise au point, veuillez utiliser l'option « Distance de fonctionnement optimale » dans le menu Paramètres de la caméra du microscope avant d'utiliser l'application Règle.

### 8. Enregistrer l'image avec ou sans graphiques

Il est également possible d'enregistrer une image avec les graphiques de la règle en appuyant longuement sur le bouton image du boîtier de contrôle. En appuyant brièvement sur le bouton, l'image sera sauvegardée sans graphique.

Pour accéder aux fichiers enregistrés, consultez la section ACCÈS AUX PHOTOS ENREGISTRÉES du manuel.

### 9. Raccourci d'application

Lorsqu'elle est utilisée comme raccourci d'application via le boîtier de commande XPLUS, la règle est allumée ou éteinte en fonction de son dernier réglage. Remarque : si les deux règles sont réglées sur Désactivé lorsque le raccourci d'application est activé, la règle sera définie sur la position par défaut."

## 3. FILIGRANE

Avec le filigrane, vos images enregistrées afficheront un champ d'information contenant des spécifications à partir du moment de l'utilisation (horodatage, champ de vision horizontal, modèle du microscope et numéro de série) et/ou un filigrane défini personnalisé (par exemple: logo ou CONFIDENTIEL).

### Création d'un filigrane

Pour utiliser Filigrane, créez un fichier PNG mesurant 1920x1080px et donnez-lui un nom de fichier se terminant par «.png». Nous vous recommandons d'utiliser GIMP, qui est un éditeur graphique gratuit ou Adobe Photoshop.

Lorsqu'il est activé, le filigrane apparaît sur toutes les images capturées.



### 1. Activer ou désactiver tous les paramètres

Choisissez d'activer ou de désactiver tous les paramètres de filigrane en même temps.

### 2. Activer ou désactiver le champ d'information

Activez ou désactivez un champ d'information, en indiquant automatiquement un préfixe d'image (par défaut ou comme indiqué sous Paramètres de l'appareil photo), l'horodatage, le champ de vision horizontal plus le modèle de microscope et le numéro de série.

### 3. Activer ou désactiver un filigrane personnalisé

Choisissez d'activer ou de désactiver le dernier filigrane personnalisé importé.

### 4. Importer un filigrane personnalisé

À ce stade, vous pouvez importer un filigrane personnalisé en insérant une clé USB dans le microscope contenant un fichier de filigrane.

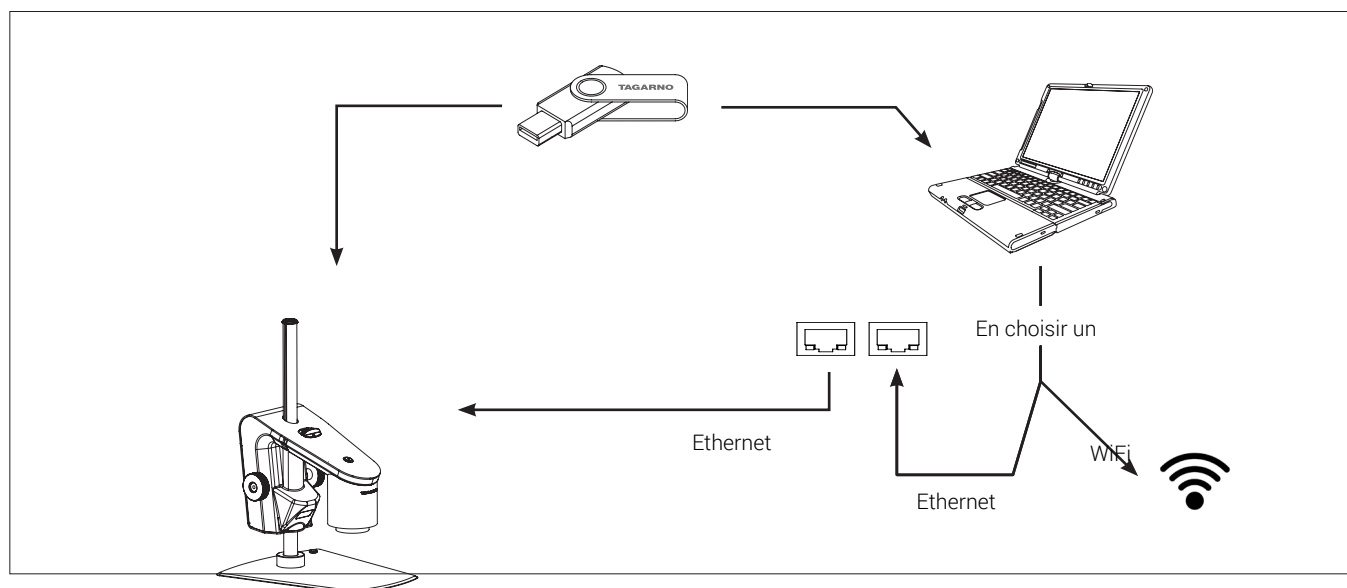
Il est possible d'importer un seul filigrane personnalisé à la fois. Cela signifie que si vous souhaitez changer le filigrane actuel, vous devez suivre les étapes ci-dessus pour importer un nouveau filigrane.

NB : Il est seulement possible d'importer des filigranes depuis des périphériques de stockage USB avec un système de fichiers formaté FAT32. Si votre périphérique de stockage USB n'est pas équipé de ce système de fichiers, une boîte de dialogue s'ouvre et vous permet de procéder au formatage du périphérique USB. Une deuxième fenêtre vous demandera de confirmer votre sélection. Veuillez noter que tous les fichiers sur la clé USB seront supprimés une fois le formatage commencé. Le formatage peut varier.

Après l'importation, vous pouvez voir un aperçu du filigrane avant de fermer la boîte de dialogue.

Pour accéder aux fichiers enregistrés, consultez la section ACCÈS AUX PHOTOS ENREGISTRÉES du manuel.

# 10. ACCÈS AUX FICHIERS ENREGISTRÉS



## Accéder aux fichiers directement sur le microscope

Utilisez le Gestionnaire de fichiers (voir la section du menu configuration) pour accéder aux fichiers enregistrés sur le stockage interne du microscope ou sur une clé USB branchée sans utiliser d'ordinateur.

NB : Pour enregistrer les images dans le stockage interne du microscope, activez le mode Partage de fichiers dans le menu de configuration du microscope.

## Accédez aux fichiers sur une clé USB depuis un ordinateur

Débranchez la clé USB du microscope et insérez-la dans un ordinateur pour accéder aux photos enregistrées sur la clé USB.

## Accédez aux fichiers sur le stockage interne via un ordinateur

Pour accéder aux fichiers enregistrés sur le stockage interne du microscope via un ordinateur, le microscope lui-même doit être connecté à un réseau. Utiliser l'une des deux méthodes suivantes :

### Méthode 1

- Connecter le câble du microscope à une prise murale. Ensuite, connecter un ordinateur au même réseau, par câble ou WiFi.

### Méthode 2

- Connecter un ordinateur et le microscope à un routeur autonome sans accès internet afin de créer un réseau fermé. Cette solution peut être envisagée si vous ne parvenez pas à connecter le microscope à votre réseau

Quelle que soit la méthode utilisée, assurez-vous qu'une adresse IP du microscope est affichée dans l'Information système du microscope. Si aucune adresse IP n'apparaît, vérifiez que tous les câbles sont correctement connectés ou adressez-vous à l'administrateur réseau.

Veillez ensuite suivre ci-dessous la description correspondant à votre système d'exploitation afin d'accéder aux fichiers :

NB : xxxx désigne le numéro de série du microscope qui est disponible sur l'étiquette du produit et dans la fenêtre d'Informations système dans le menu de configuration du microscope.

*Accéder aux fichiers avec le système d'exploitation Windows :*

- Ouvrir l'explorateur de fichiers et taper : \\tagarno-snxxxx

*Accéder aux fichiers avec le système d'exploitation mac :*

- Ouvrir la fenêtre de connexion au serveur et taper : smb://tagarno-snxxxx/
- Cliquer sur connecter

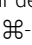
Dans les deux cas, une fenêtre apparaît vous permettant de saisir :

- Nom d'utilisateur : \public (Windows) ou public (mac)
- Mot de passe : pub1234

## Accéder aux données EXIF

Les données EXIF des images .jpg sont accessibles une fois transférées sur un ordinateur. Les données EXIF ne sont pas disponibles lorsque les images sont accessibles directement depuis le microscope.

Les annotations textuelles dans l'application de mesure et l'application de comparaison d'images sont enregistrées au format IPTC/XMP :

- Dans Windows 10/11, elles apparaissent sous forme de balises. Il est possible de rechercher les balises dans l'explorateur de fichiers en saisissant « tags:keywords » dans le champ de recherche.
- Sur MacOS, elles apparaîtront dans l'Inspecteur de mots-clés. Ouvrez l'image avec Aperçu, appuyez sur -I et cliquez sur l'icône de la loupe.

# 11. MISE À JOUR DU SYSTÈME

## MISE À JOUR DU SYSTÈME (1/4)

Il s'agit d'un guide étape par étape pour effectuer une mise à jour du système sur votre TAGARNO.

Une mise à jour du système peut être effectuée soit en ligne, soit à l'aide d'une clé USB. Voir la section Mise à jour du système en ligne ou la section Mise à jour manuelle du système pour plus d'informations sur les deux processus.

### MISE À JOUR DU SYSTÈME EN LIGNE

Pour effectuer une mise à jour du système en ligne, le microscope doit être connecté à un réseau. Pour plus d'informations, voir la section Raccordement.

Lorsqu'une nouvelle version du firmware est disponible, une boîte de dialogue invite l'utilisateur à l'installer. De plus, un point orange apparaît à côté de l'icône du menu Information. L'option de menu « Vérifier les mises à jour » devient également « Installer les mises à jour » et un point orange apparaît ici.

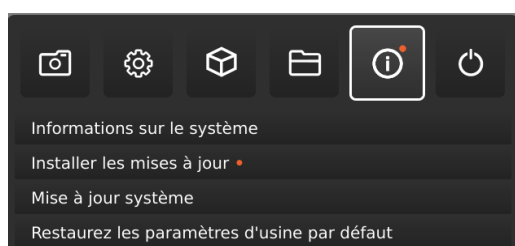
Il est fortement conseillé de procéder à l'installation car cela maintient le microscope à jour des nouvelles fonctionnalités et des corrections de bugs.

Suivez les quelques étapes ci-dessous pour effectuer une mise à jour du système de votre microscope TAGARNO.

#### Étape 1: Démarrer l'installation



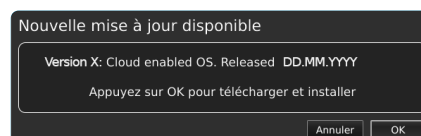
1. Accédez au menu de configuration en appuyant sur le bouton central rond du boîtier de commande XPLUS FHD jusqu'à ce que le menu de configuration apparaisse. Notez qu'il y a un point orange à côté de l'icône du menu Information. Cela indique qu'un nouveau firmware est disponible et qu'une mise à jour du système doit être effectuée.
2. Pour naviguer dans le menu Configuration, utilisez les boutons multifonction sur la boîte de contrôle XPLUS FHD.
3. Allez sur l'icône du menu Information dans le menu du haut, naviguez jusqu'à Installer la mise à jour et sélectionnez-la en appuyant sur le bouton rond central.



#### Étape 2: Réaliser l'installation

Les dialogues à l'écran vont à présent vous guider à travers le processus de mise à jour.

1. Une nouvelle fenêtre de mise à jour disponible apparaît. Appuyez sur OK pour lancer le processus de téléchargement et d'installation



**Remarque:** À ce stade, le processus de mise à jour peut être annulé en toute sécurité en appuyant sur Cancel.

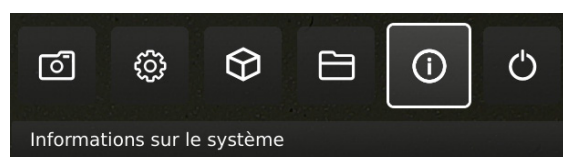


Remarque: N'éteignez pas ou ne débranchez pas le microscope pendant une mise à jour du système. Cela endommagera votre appareil et le rendra inutilisable.

2. Lorsque la mise à jour du système est terminée, le microscope redémarre automatiquement.

#### Étape 3: Vérifier l'installation

1. Vérifiez la mise à jour du système en vérifiant que la version de l'application (affichée dans le Menu de configuration - Information- Information sur le système) correspond à la mise à jour du système récemment installée.



## MISE À JOUR DU SYSTÈME (2/4)

### Étape 4 : Accéder à l'application

Si une nouvelle application est disponible (soit par le biais de la licence d'essai de 30 jours soit après l'installation de l'application), un nouveau point de menu apparaît dans le menu Configuration sous pt. 3 Applications, montrant la nouvelle application.

Remarque: Pour activer l'application après l'installation, vous devez disposer d'une clé de licence unique générée à partir du numéro de série du microscope.

Consultez la section d'activation de la licence pour plus d'explications sur la façon d'activer votre licence.

Après avoir activé votre licence, vous pouvez maintenant accéder et utiliser la nouvelle application ou fonctionnalité.

Veuillez consulter le manuel d'utilisation pour plus d'informations concernant l'utilisation des applications TAGARNO.

Si vous ne parvenez pas à effectuer une mise à jour du système, veuillez contacter le distributeur TAGARNO à partir duquel vous avez acheté le produit ou envoyez un e-mail à [support@tagarno.com](mailto:support@tagarno.com).

## MISE À JOUR MANUELLE DU SYSTÈME

Pour effectuer une mise à jour du système manuellement, un fichier de mise à jour du système doit être installé directement sur le microscope.

**Remarque:** Dans certains cas, il est nécessaire de compléter plusieurs processus de mise à jour du système, si une mise à jour contient des améliorations substantielles et une taille de fichier considérable. Le microscope affichera une notification en cas de nécessité.

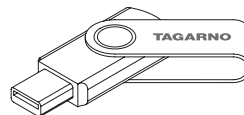
Suivez les quelques étapes ci-dessous pour effectuer une mise à jour du système de votre microscope TAGARNO.

### Étape 1: Télécharger le fichier d'installation

1. Localisez et accédez au fichier(s) d'installation via ce lien:

[www.tagarno.com/firmware-download](http://www.tagarno.com/firmware-download)

2. Télécharger le(s) fichier(s) d'installation sur une clé USB (Formaté FAT32)



3. Si le ou les fichiers se trouvent dans un dossier ZIP, décompressez les fichiers et assurez-vous que seuls les fichiers d'installation corrects et aucun dossier ZIP ou fichiers de mise à jour système précédents ne figurent sur la clé USB

**Remarque:** Les noms de fichiers ont toujours le format suivant:  
tagarno\_fhd\_system\_vx\_xx.image  
tagarno\_fhd\_system\_vx\_xx.system  
(x\_xx désignant la version du système)

Le ou les fichiers d'installation sont identiques pour TAGARNO FHD TREND/PRESTIGE/UNO.

## MISE À JOUR DU SYSTÈME (3/4)

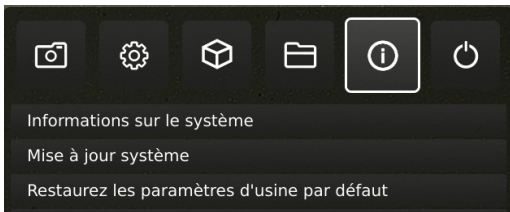
### Étape 2: Branchez la clé USB

1. Branchez la clé USB dans l'une des deux entrées USB 2.0 à l'arrière du microscope.



### Étape 3: Démarrer l'installation

1. Le processus de mise à jour du système est lancé dans: Setup menu - Info - Mise à jour système

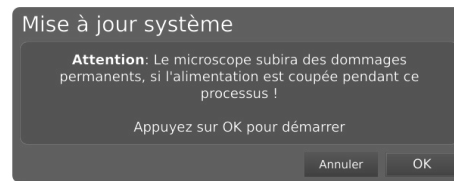


- A. Accédez au menu de configuration en appuyant sur le bouton central rond du boîtier de commande XPLUS FHD jusqu'à ce que le menu de configuration apparaisse.
- B. Pour naviguer dans le menu Configuration, utilisez les boutons multifonction sur la boîte de contrôle XPLUS FHD.
- C. Allez au quatrième point du menu (Info) dans le menu, accédez à la Mise à jour système et choisissez-la en appuyant sur le bouton central rond.

### Étape 4: Réaliser l'installation

Les dialogues à l'écran vont à présent vous guider à travers le processus de mise à jour.

1. Un avertissement de mise à jour du système apparaît - Lisez l'avertissement et appuyez sur OK pour lancer la mise à jour du système.

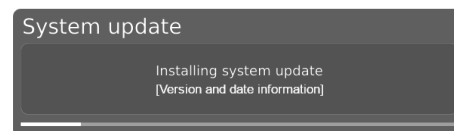


**Remarque:** À ce stade, le processus de mise à jour peut être annulé en toute sécurité en appuyant sur Cancel.



Remarque: N'éteignez pas ou ne débranchez pas le microscope pendant une mise à jour du système. Cela endommagera votre appareil et le rendra inutilisable.

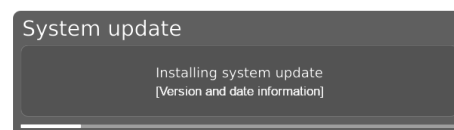
2. Lorsque le fichier de mise à jour du système a été lu et validé, des informations sur la nouvelle version sont affichées. Attendez que le système se mette à jour.



3. Lorsque la mise à jour du système est terminée, le microscope redémarre automatiquement.

**Remarque:** Le microscope peut s'éteindre après le redémarrage. Dans ce cas, rallumez-le manuellement.

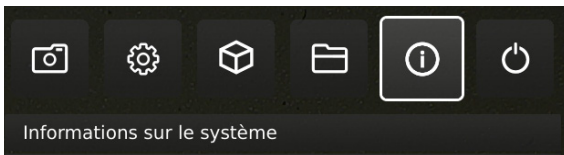
4. Après le redémarrage du microscope, le système devra peut-être être à nouveau mis à jour en suivant la même procédure que celle décrite ci-dessus, en entrant la mise à jour du système.



## MISE À JOUR DU SYSTÈME (4/4)

### Étape 5: Vérifier l'installation

1. Vérifiez la mise à jour du système en vérifiant que la version de l'application (affichée dans le: Setup menu - Info - Informations sur le système) corresponde à la version du fichier de mise à jour du système.



### Étape 6 : Accéder à l'application

Si une nouvelle application est disponible (soit par le biais de la licence d'essai de 30 jours soit après l'installation de l'application), un nouveau point de menu apparaît dans le menu Configuration sous pt. 3 Applications, montrant la nouvelle application.

Remarque: Pour activer l'application après l'installation, vous devez disposer d'une clé de licence unique générée à partir du numéro de série du microscope.

Consultez la section d'activation de la licence pour plus d'explications sur la façon d'activer votre licence.

Après avoir activé votre licence, vous pouvez maintenant accéder et utiliser la nouvelle application ou fonctionnalité.

Veuillez consulter le manuel d'utilisation pour plus d'informations concernant l'utilisation des applications TAGARNO.

Si vous ne parvenez pas à effectuer une mise à jour du système, veuillez contacter le distributeur TAGARNO à partir duquel vous avez acheté le produit ou envoyez un e-mail à [support@tagarno.com](mailto:support@tagarno.com).

# 12. ACTIVATION DE LA LICENCE

Après avoir acheté une application TAGARNO, vous devez l'activer via un fichier de clé de licence unique.

Pour activer une clé de licence sur votre microscope TAGARNO, procédez comme ce qui suit :

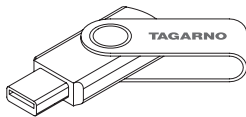
**Remarque:** La licence ne peut être jumelée qu'au microscope dont le numéro de série est indiqué dans votre licence. La licence ne peut pas être retirée et transférée à un autre microscope

## ÉTAPE 1 : TÉLÉCHARGER LE DOSSIER DE LICENCE

1. Vous recevrez un e-mail avec un fichier de clé de licence unique après avoir passé une commande, reçu un code d'activation et avoir demandé la licence via [www.tagarno.com/request-license](http://www.tagarno.com/request-license)

**Remarque:** Si vous n'avez pas votre fichier de clé de licence, veuillez contacter [license@tagarno.com](mailto:license@tagarno.com) pour récupérer le fichier

2. Télécharger le(s) fichier(s) d'installation sur une clé USB (Formaté FAT32)



3. Si le fichier se trouve dans un dossier ZIP, décompressez le dossier et assurez-vous que seuls le fichier de licence correct et aucun dossier ZIP ne figurent sur la clé USB. Assurez-vous également de mettre le fichier de licence dans le répertoire racine du périphérique USB.

## ÉTAPE 2 : BRANCHEZ LA CLÉ USB

4. Branchez la clé USB dans l'une des entrées USB 2.0 à l'arrière du microscope. Laissez l'autre entrée vide pendant l'activation de la licence.



Entrée USB 2.0

## ÉTAPE 3 : DÉMARRER L'ACTIVATION

5. Le processus d'activation est lancé dans le menu Configuration - Info - Mise à jour du système



A. Accédez au menu Configuration en appuyant sur le bouton central rond de la boîte de contrôle XPLUS FHD jusqu'à ce que le menu Configuration s'affiche

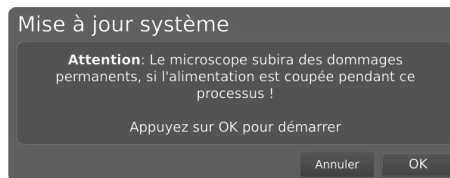
B. Pour naviguer dans le menu de Configuration, utilisez les boutons multifonctions du boîtier de commande XPLUS FHD

C. Allez sur le quatrième point menu (Info) dans le menu supérieur

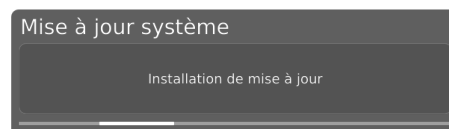
D. Naviguez sur la mise à jour du Système et choisissez-le en appuyant sur le bouton central rond.

## ÉTAPE 4 : RÉALISER L'INSTALLATION

6. Un avertissement de mise à jour du système s'affiche - Lisez l'avertissement et appuyez sur OK pour lancer la mise à jour du système



7. Appuyez sur OK et la mise à niveau sera traitée. N'appuyez pas sur la boîte de contrôle à moins que le menu d'installation ne vous indique le contraire



## ÉTAPE 5 : ACCÉDER À L'APPLICATION

Après avoir activé votre licence, vous pouvez maintenant accéder et utiliser la nouvelle application ou fonctionnalité.

Veuillez consulter le manuel d'utilisation pour plus d'informations concernant l'utilisation des applications TAGARNO et des fonctionnalités

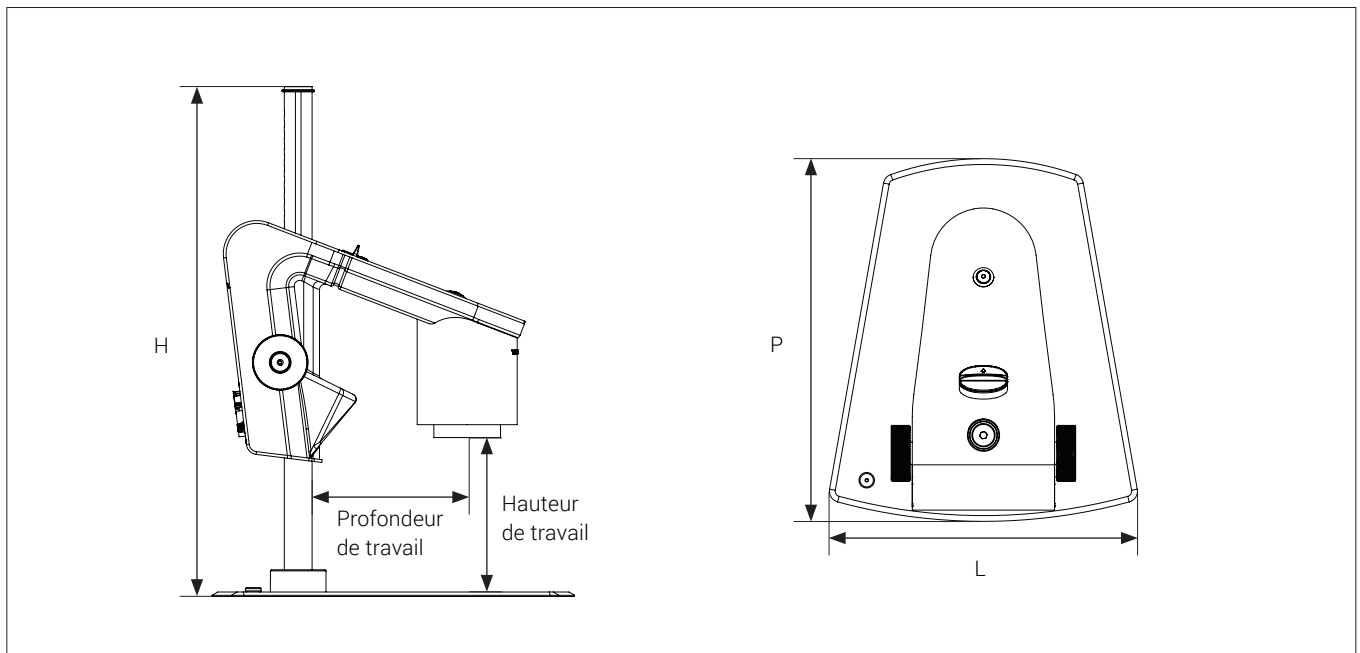
L'application TAGARNO est maintenant activée et est prête à l'emploi.

Si vous avez des difficultés à activer l'application, veuillez contacter le distributeur TAGARNO à partir duquel vous avez acheté le produit.



# 13. SPÉCIFICATIONS TECHNIQUES

## SPÉCIFICATIONS TECHNIQUES (1/3)



<b>Dimensions</b>	H: 464mm/18,3" / L: 325mm/12,8" / P: 275mm/10,8"	
<b>Poids</b>	11 kg	
<b>Résolution de la caméra</b>	FHD 1080p, 1920x1080@25/30/50/60Hz	
<b>Zoom de la caméra</b>	30x optique	
<b>Hauteur de travail</b>	Min: 33.5mm/1.32", Max: 288mm/11.34"	
<b>Profondeur de travail</b>	150mm/5,91"	
<b>Lumière intégrée</b>	Température de couleur: 4500K	
<b>Auto Monitor Detect</b>	Oui	
<b>Connecteurs</b>	2 x Prise USB 2.0 Type A	Prise USB 3.0 Output Type B
	Boîtier de commande D-SUB 9-Broche Femelle	ESD Prise encliquetable, 10mm
	Moniteur Output HDMI Standard Type A	Alimentation électrique Jack DC
	Ethernet RJ-45	
<b>Besoins d'alimentation</b>	Tension de ligne & Fréquence de ligne	100 - 240V ~ ± 10%, 50/60Hz
	AC consommation actuelle (typ.)	200mA/100V~ 90mA/240V~
	DC consommation actuelle (typ.)	1.7A/12V =
<b>Température</b>	Stockage: -5 à 60°C / 23 à 140°F, Utilisation: 5 à 40°C / 41 à 104°F	
<b>Plage d'humidité</b>	Stockage: 20 à 90% RH sans condensation, Utilisation: 30 à 80% RH sans condensation	

## SPÉCIFICATIONS TECHNIQUES (3/3)

LENTILLE	Distance lentille-objet	Grossissement sur moniteur 24"
<b>+4 (incline)</b>	250 mm/9,8"	1,7x - 53x
<b>+5</b>	200 mm/7,9"	2,2x - 66x
<b>+10</b>	100 mm/3,9"	4,2x - 129x
<b>+10 (Plan - 1x)</b>	78 mm/3,07"	4,3x - 133x
<b>+25</b>	34 mm/1,34"	10,7x - 330x
<b>+50</b>	33,5 mm/1,3"	21x - 660x

FIELD OF VIEW	MAXIMUM		MINIMUM	
	X-Direction	Y-Direction	X-Direction	Y-Direction
<b>Lentille</b>				
+4	290 mm / 11,42"	163,10 mm / 6,42"	10,50 mm / 0,41"	5,91 mm / 0,02"
+5	245 mm / 9,65"	137,80 mm / 5,43"	8 mm / 0,32"	4,50 mm / 0,18"
+10 (Achromatique)	125 mm / 4,92"	70,30 mm / 2,77"	4,10 mm / 0,16"	2,31 mm / 0,091"
+10 (Plan - 1x)	87 mm / 3,42"	48,94 mm / 1,93"	4 mm / 0,16"	2,25 mm / 0,089"
+25	49,80 mm / 1,96"	28 mm / 1,10"	1,60 mm / 0,06"	0,90 mm / 0,002"
+50	25 mm / 0,98"	14,10 mm / 0,55"	0,80 mm / 0,03"	0,45 mm / 0,001"

### FORMAT DE MONITEUR RECOMMANDÉ

<b>Grand format</b>	16:9 (Écran large)	<b>Comment connecter</b>	Entrée HDMI
<b>Temps de réponse</b>	2-8 ms	<b>Format de signal</b>	FHD 1920x1080

### ACCESSORIES

Lentilles +4, +5, +10 (Achromatique), +10 (Plan - 1x), +25 et +50	Moniteurs FHD par demande	Rétro-éclairage kit
Bague de lentille magnétique	Bras articulé écran large	Bras articulé
Boîtier de commande XPLUS FHD	Table support pour bras de moniteur	Kit de nettoyage
Boîtier de commande Pédale	Mural support pour bras de moniteur	Housse de protection
Éclairage annulaire blanc	Table inclinable circulaire	Lumière coaxiale
Éclairage annulaire UV	Table réglable en hauteur	Table en verre
Éclairage annulaire IR	Table XY	

## 14. CONFIGURATION PC REQUISE

FULL HD 1080P @ 50/60HZ		
SE	Ordinateur de bureau	Ordinateur portable
	Windows 7, 8 ou 10 (avec DirectX 11)	
<b>Mémoire</b>	8GB	
<b>Processeur</b>	Intel® Core™ i5 ou i7 @2.4GHz, (4e génération intitulée 4xxx ou plus récente)	CPU: Intel® Core™ i5 ou i7 @2.4GHz (4e génération intitulée 4xxx ou plus récente)
<b>Espace disque</b>	1GB requis (type SSD conseillé) USB 3.0	
<b>Connexions</b>	USB 3.0 Contrôleur hôte xHCI (Intel chipset recommandé)	
<b>Carte graphique intégrée</b>	Intel® HD Graphics 4000	Intel® HD Graphics 4400
<b>Carte graphique dédiée</b>	AMD Radeon™ HD 7xxx Series avec 2GB RAM	nVidia GeForce GT 740M avec 2GB RAM
<b>Résolution du moniteur</b>	1920x1080	

FULL HD 1080P @ 25/30HZ		
SE	Ordinateur de bureau	Ordinateur portable
	Windows 7, 8 ou 10 (avec DirectX 11)	
<b>Mémoire</b>	4GB	
<b>Processeur</b>	Intel® Core™ Dual@3.0GHz ou i3@2.4GHz, (4e génération intitulée 4xxx ou plus récente)	Intel® Core™ i3 @ 3.2GHz, (4e génération intitulée 4xxx ou plus récente)
<b>Espace disque</b>	1GB requis (type SSD conseillé)	
<b>Connexions</b>	USB 3.0 xHCI Contrôleur hôte (Intel chipset recommandé)	
<b>Carte graphique intégrée</b>	Intel® HD Graphics	
<b>Carte graphique dédiée</b>	AMD Radeon™, 1GB ram	nVidia GeForce GT 1GB RAM
<b>Résolution du moniteur</b>	1920x1080	

### LOGICIEL RECOMMANDÉ (TIERCE PERSONNE):

Windows 7	Youcam 7
Windows 8	Windows 8 Camera App
Windows 10	Windows 10 Camera App

## 15. ENTRETIEN

- Entreposez et utilisez l'appareil dans un endroit sec, propre et aéré.
- Ne placez pas l'appareil en plein soleil, à côté d'un radiateur/appareil de chauffage ou dans un endroit où l'appareil peut être exposé à des liquides
- Tous les fiches sont conçues pour être utilisées d'une seule manière. Par conséquent, vous ne devez jamais forcer lorsque vous branchez le microscope
- Souvenez-vous de débrancher tous les éléments si vous avez l'intention de déplacer l'appareil
- Si vous déplacez le microscope, d'une pièce froide à une pièce chaude, vous devez attendre au moins une heure avant de l'allumer, pour éviter les courts-circuits dus à la condensation
- Retirez les câbles en tirant sur la fiche même - jamais en tirant sur le câble
- Si l'appareil a besoin de réparation, ne le faites jamais vous-même, contactez votre distributeur
- Lors du nettoyage de l'appareil, veuillez éteindre le système et attendre qu'il ait refroidi
- Nettoyez l'appareil avec un chiffon humide. N'utilisez jamais d'agents de nettoyage ou de produits chimiques puissants - ceux-ci peuvent endommager l'appareil
- Nettoyez l'objectif régulièrement avec de l'alcool isopropylique et un chiffon en microfibres ou avec notre kit de nettoyage TAGARNO

## 16. GARANTIE

**Les conditions de garantie pour le produit sont les suivantes :**

TAGARNO garantit que le produit correspond à la spécification au moment de la livraison et sera exempt de défauts de matériau ou de fabrication pour une période de 24 mois (2 ans) à partir de la date de facturation du fournisseur.

**Cette garantie couvrira :**

- a. Le remplacement des pièces défectueuses.
- b. Tous les coûts de main-d'œuvre pour échanger les pièces défectueuses du produit.
- c. Terminer le test des fonctions du produit avant son retour sur le site de l'utilisateur final.
- d. Les frais de transport associés au retour du produit de TAGARNO au site de l'utilisateur final.

La garantie est valable uniquement si le produit est emballé, expédié, stocké, manipulé et entretenu correctement.

Les dysfonctionnements dus à un emballage ou un transport inadéquat ne sont pas couverts.

Les dysfonctionnements en raison de chutes ou de chocs subits ne sont pas couverts.

Les dysfonctionnements dus au stockage et à la manipulation à des températures extrêmement élevées ou basses ne sont pas couverts.

Les dysfonctionnements dus au stockage ou à la manipulation dans une atmosphère d'extrême humidité ne sont pas couverts.

## 17. ACCORD DE LICENCE

Ce produit TAGARNO contient des composants open source et de tiers.

**[www.tagarno.com/license-agreement](http://www.tagarno.com/license-agreement)**

## 18. RECOMMANDATIONS ERGONOMIQUES

Soyez prudent lorsque vous transportez l'appareil d'un endroit à un autre.

Soulevez toujours l'appareil en ayant une main autour de la potence et l'autre main sous la base.

Ne soulevez pas l'appareil TAGARNO en saisissant le bras de la caméra.

Tous les produits TAGARNO sont marqués avec une étiquette produit:



Les valeurs marquées avec X varient de produit à produit et elles sont remplacées par des chiffres et des lettres spécifiques.

# 19. DECLARATION OF CONFORMITY

## PRODUCT

MODEL TAGARNO FHD PRESTIGE | Type no.: 860000  
ART Inspection camera unit

## MANUFACTURER

NAME TAGARNO A/S  
ADDRESS Sandøvej 4  
ZIPCODE/CITY 8700 Horsens  
COUNTRY Denmark  
PHONE +45 76251111



## DESCRIPTION

TAGARNO A/S hereby declares that the product listed above, consisting of a camera unit and a 12V power supply, is in compliance with the following European directives:

<b>2006/25/EU</b>	<b>Artificial Optical Radiation</b>
<b>2014/30/EU</b>	<b>Electromagnetic Compatibility</b>
<b>2014/35/EU</b>	<b>Low Voltage Directive</b>

By conforming to the following harmonized standards:

<b>IEC 62471:2008</b>	<b>Risk Group Exempt</b>
<b>EN 61326-1:2013</b>	<b>Class A / Industrial Electromagnetic Environment</b>
<b>IEC 61010-1:2010</b>	<b>IECEE CB Scheme Ref. Certif. No. NO103726</b>

THE DECLARATION IS ISSUED BY

MANUFACTURER TAGARNO A/S

**TAGARNO**

TAGARNO A/S  
Sandøvej 4  
8700 Horsens  
Denmark

+45 76251111  
mail@tagarno.com

www.tagarno.com

## 20. COMPLIANCE STATEMENTS

### INDUSTRY CANADA COMPLIANCE STATEMENT

CAN ICES-3 (A)/NMB-3(A)

This Class A digital apparatus meets the requirements of the Canadian Interference-Causing Equipment Regulations.

Cet appareil numérique de la Classe A respecte toutes les exigences du Règlement sur le Matériel Brouilleur du Canada.

### FCC COMPLIANCE STATEMENT (UNITED STATES)

#### **Federal Communications Commission (FCC) Statement**

This equipment has been tested and found to comply with the limits for a Class A digital device, pursuant to Part 15 of the FCC Rules. These limits are designed to provide reasonable protection against harmful interference when the equipment is operated in a commercial environment.

This equipment generates, uses, and can radiate radio frequency energy and, if not installed and used in accordance with the instruction manual, may cause harmful interference to radio communications. Operation of this equipment in a residential area is likely to cause harmful interference in which case the user will be required to correct the interference at his own expense.