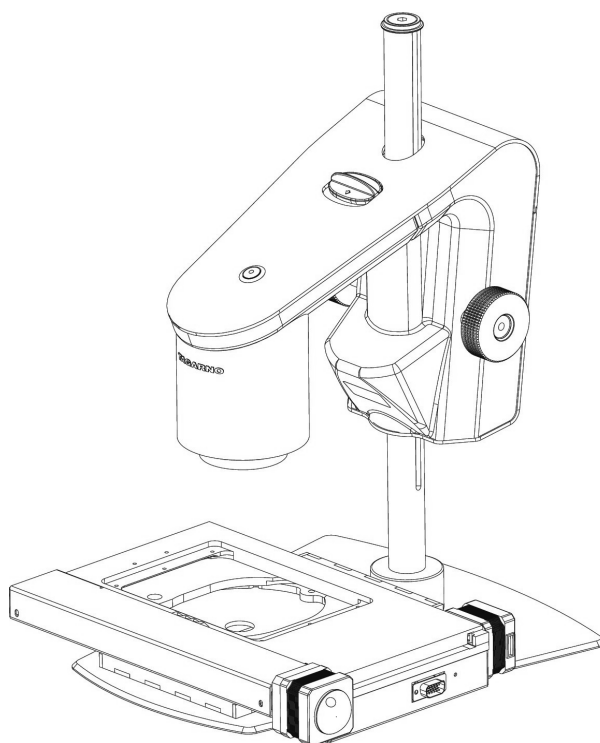


MANUAL | TAGARNO TRIKINOSKOP

VERSION: 1.7 | FIRMWARE 6.00 | 2021-03-01



INDHOLD

1.	PRODUKTETS FORMÅL	2	13.	STANDARD APPS	22
2.	SIKKERHEDSETIKETTER	2	14.	TILGÅ GEMTE FILER	24
3.	SYMBOLFORKLARING	2	15.	SYSTEM UPDATE	25
4.	SIKKERHED - TRIKINOSKOP	3	16.	LICENSAKTIVERING	29
5.	SIKKERHED - PRESTIGE	3	17.	TEKNISKE SPECIFIKATIONER	30
6.	TIPS	3	18.	PC-KRAV	33
7.	DETTE HAR DU MODTAGET	4	19.	VEDLIGEHOELSE	34
8.	SAMLING	5	20.	GARANTI	34
9.	TILSLUTNING	6	21.	LICENSAFTALE	34
10.	BETJENING - TRIKINOSKOP	8	22.	ERGONOMISKE ANBEFALINGER	34
11.	BETJENING - GENERELT	13	23.	DECLARATION OF CONFORMITY	35
12.	SETUP MENU	15			

Besøg tagarno.com/productmanuals for at finde manualer og tutorialvideoer.

Der kan være afvigelser mellem indholdet i manualen og de reele funktioner på mikroskopet. Kontakt venligst mail@tagarno.com, hvis du har nogle spørgsmål angående mikroskopet.

1. PRODUKTETS FORMÅL

Dette TAGARNO Trikinoskop er baseret på et TAGARNO PRESTIGE samt motoriseret prøvebord med en indlejret Trikinoskopapplikation.

Denne brugsanvisning er en vigtig del af produktet. Læs brugsanvisningen grundigt igennem, da den indeholder vigtige informationer om sikkerhed og korrekt brug af produktet.

Det er vigtigt, at alle operatører er trænet i brugen af dette produkt, og det er ejerens ansvar, at relevant personale er instrueret i korrekt brug og omgang med dette produkt.

2. SIKKERHEDSETIKETTER

Følgende etiket er placeret synligt på udstyret.



Ovenstående advarselsetiket er placeret på prøvebordets overside.

3. SYMBOLFORKLARING



Trekant indeholdende udråbstegn er et advarselssymbol, der advarer om vigtige instruktioner eller informationer vedrørende dette produkt.



Trekant indeholdende advarsel om risiko for klemningsfare.



Hånd med overstreget cirkel, der påmindrer operatøren om at holde hænderne væk fra prøvebordet, når det er i bevægelse.

4. SIKKERHED - TRIKINOSKOP



Læs al sikkerhedsinformation inden produktet tages i brug
Vær opmærksom når du ser dette advarselssymbol på produktet



Dette produkt er udelukkende til indendørs brug.



Du skal ikke kassere dette elektriske / elektroniske produkt som almindeligt husholdningsaffald.
Venligst aflever det til en lokal genbrugsstation.

1. Gem denne brugsanvisning, da den indeholder vigtige sikkerhedsoplysninger og betjeningsvejledning
2. Læs brugsanvisningen før produktet tages i brug
3. Brug kun produktet som angivet, ellers kan produktets beskyttelsesniveau blive kompromitteret
4. Anbring ikke produktet så det er vanskeligt at foretage en frakobling (indgange til ekstern strømforsyning og udstyrets indgangsstik)
5. Installer systemet så styreboksens tænd/sluk kontakt er let tilgængelig. Den fungerer også som nødstop (se afsnit 10. BETJENING, STYREBOKS)
6. Udsæt ikke prøvebordet for vand eller fugt, mens det er tilsluttet
7. Udsæt ikke prøvebordet for ekstrem varme eller kulde
8. Undgå at tabe genstande og spilde væsker på prøvebordet
9. Rengør kun ydersiden af dette produkt. Benyt en let fugtet fnugfri klud
10. For at reducere risikoen for skade skal du tage stikket ud af stikkontakten, før du slutter enhederne sammen
11. Hvis der opstår brand i nærheden af produktet, skal det slukkes omgående ved at trække strømstikket ud af stikkontakten
12. Brug kun strømforsyningen stillet til rådighed af TAGARNO
13. Brug kun den medfølgende netledning
14. Sørg for, at netledningen er placeret, så den ikke bliver udsat for skade
15. Systemet er Klasse 1 og må kun tilsluttes en stikkontakt med en fungerende jordforbindelse.
16. Hvis netstikket ikke passer i stikkontakten, skal en korrekt stikkontakt installeres af en autoriseret elektriker
17. Forsøg ikke at skille produktet ad. Hvis du gør det, annulleres garantien
18. Prøvebordet indeholder ikke dele, der skal serviceres af brugeren. Service skal udføres af TAGARNO

5. SIKKERHED - PRESTIGE

1. Anbring ikke produktet så det er vanskeligt at foretage en frakobling (indgange til ekstern strømforsyning og udstyrets indgangsstik)
2. Hvis der spildes væske på produktet, skal det slukkes omgående ved at hive strømstikket ud af stikkontakten
3. Hvis der opstår brand i nærheden af produktet, skal det slukkes omgående ved at hive strømstikket ud af stikkontakten
4. Undgå at udsætte linsen for skarpe eller hårde objekter
5. Venligst undlad at tilslutte mikroskopet, hvis synlige skader fremgår
6. Afmonter kun dele af mikroskopet, når det er nævnt i manualen
7. Afmonter eller rengør aldrig indvendige optiske overflader
8. Brug kun strømforsyningen stillet til rådighed af TAGARNO
9. Sluk altid systemet før frakobling, når dette er muligt
10. Rør ikke ved lyskilden, den bliver varm ved brug
11. Kig ikke direkte ind i lyskilden
12. Tilslut strømforsyningen til en stikkontakt med jord

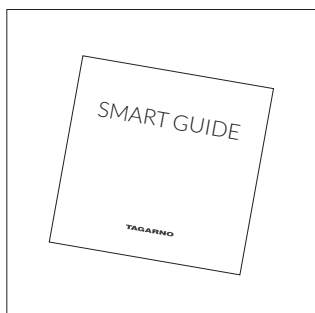


WARNING: This is a Class A product. In a domestic environment, this product may cause radio interference, in which case the user may be required to take appropriate measures.

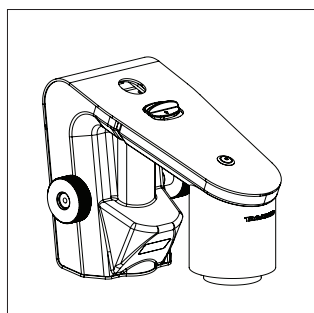
6. TIPS

1. Undgå at røre glasset på linsen
2. Brug begge hænder når højden på produktet skal justeres, hvis dette er muligt

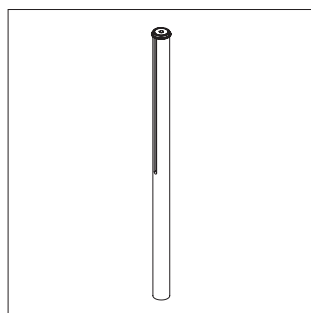
7. DETTE HAR DU MODTAGET



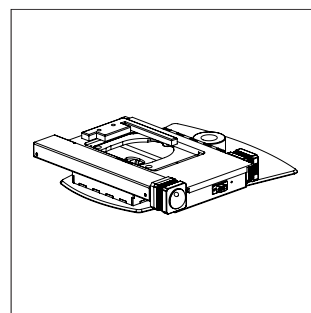
Smart Guide



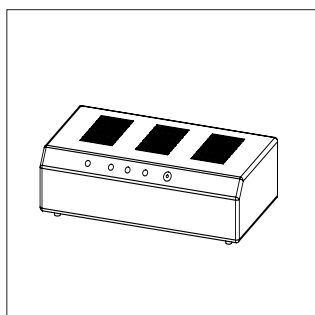
Kameraarm med påklippet USB-hub



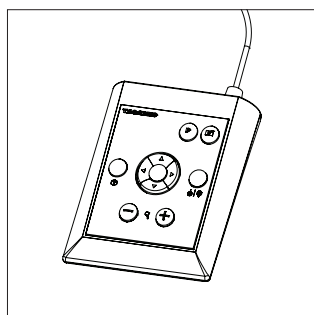
Stang, stopskiver, skruer



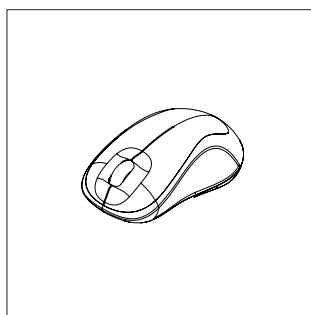
Fod med påmonteret prøvebord



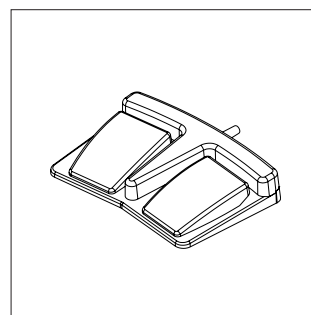
Styreboks og kabler



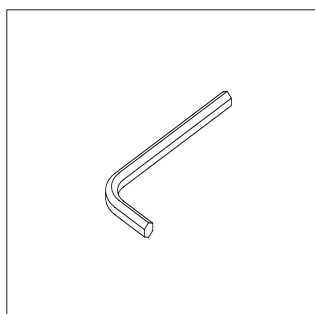
XPLUS betjeningsboks



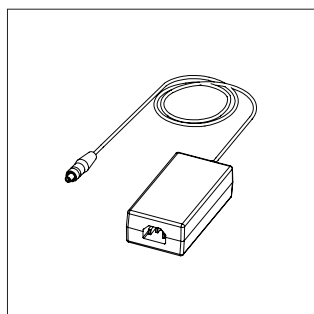
Mus



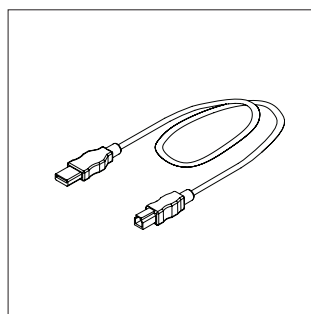
Fodpedal



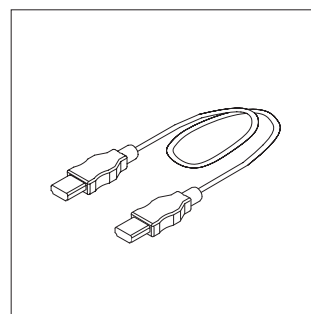
Unbrakonøgler



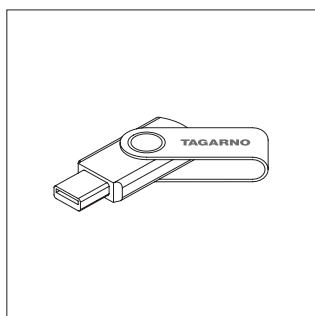
Strømforsyning



USB kabler

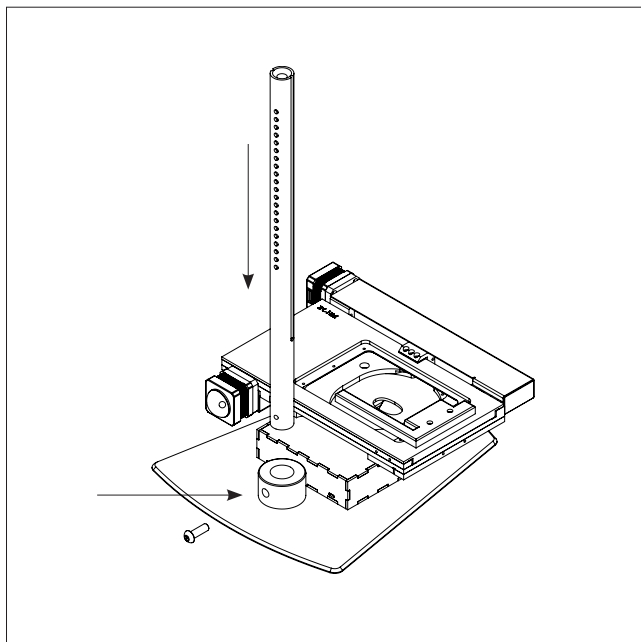


HDMI - HDMI kabel

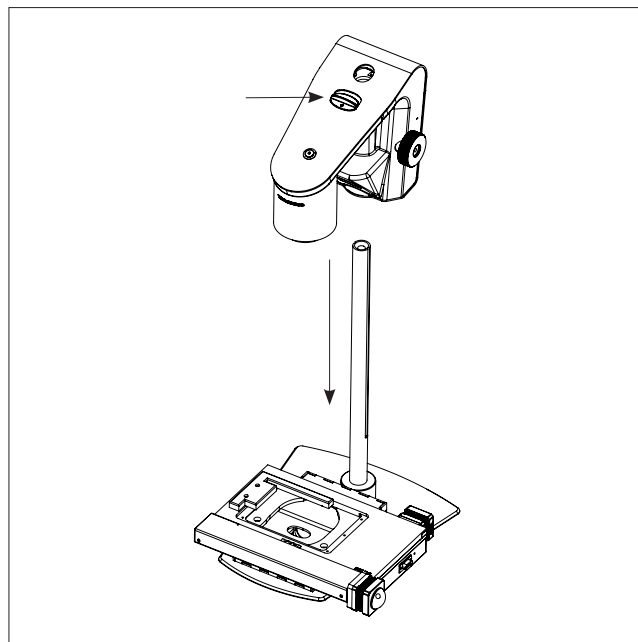


USB Memory Stick

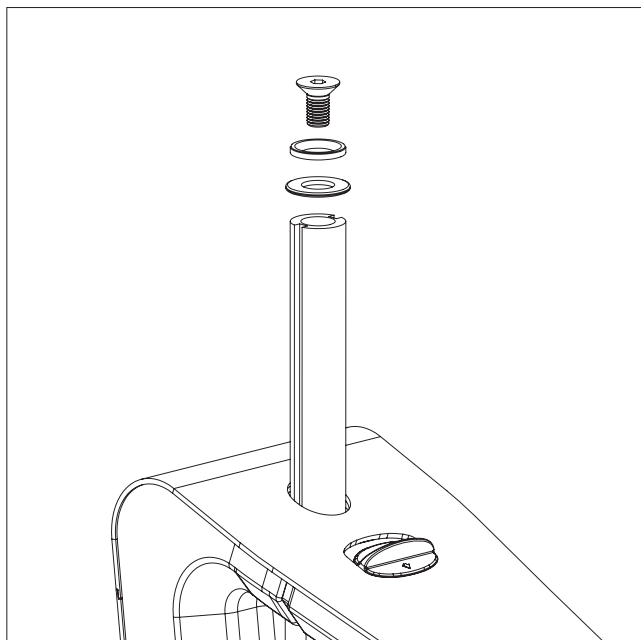
8. SAMLING



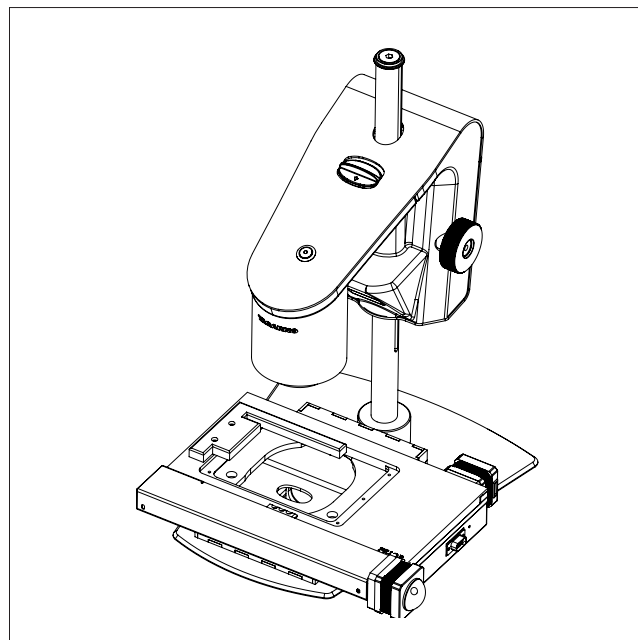
Saml fod med påmonteret XY-bord og stang med stopskive og skrue. Spænd stangen horisontalt over foden



Træk i knappen og sæt kameraarmen på stangen



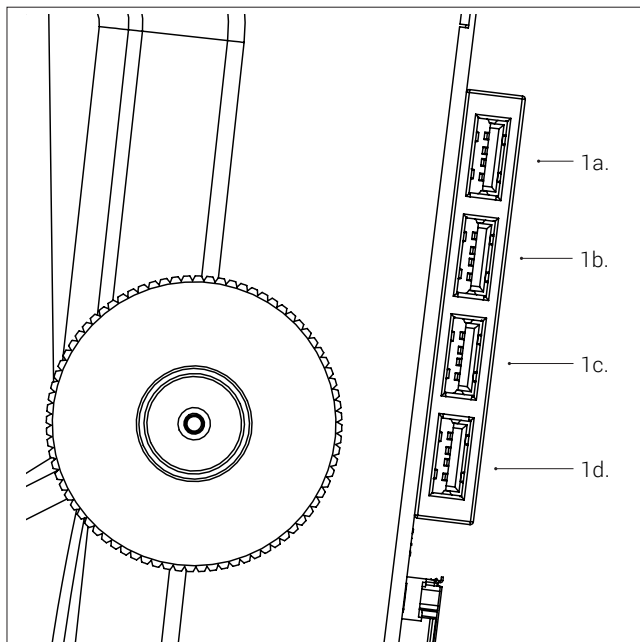
Skrue stopskiven fast i toppen af stangen



Det færdige Trikonoskop med fod og XY-bord

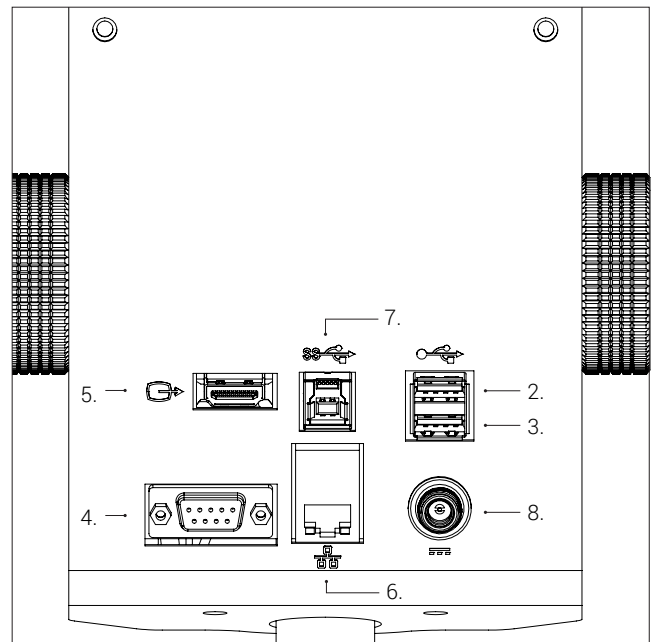
9. TILSLUTNING

TILSLUTNING | TRIKINOSKOP



Påklisteret Trikinoskopet sidder en USB Hub (1a-1d). Start med at tilslutte denne (2). Tilslut dernæst mus, USB nøgle eller USB harddisk til de øvrige USB 2.0 porte i USB Hub'en (1b).

Tilslut ved behov tastur (medfølger ikke) i USB Hub'en (1c). Bemærk, at tastaturet skal være HID kompatibelt. Ved brug af stregkodescanner, tilslut denne (3).

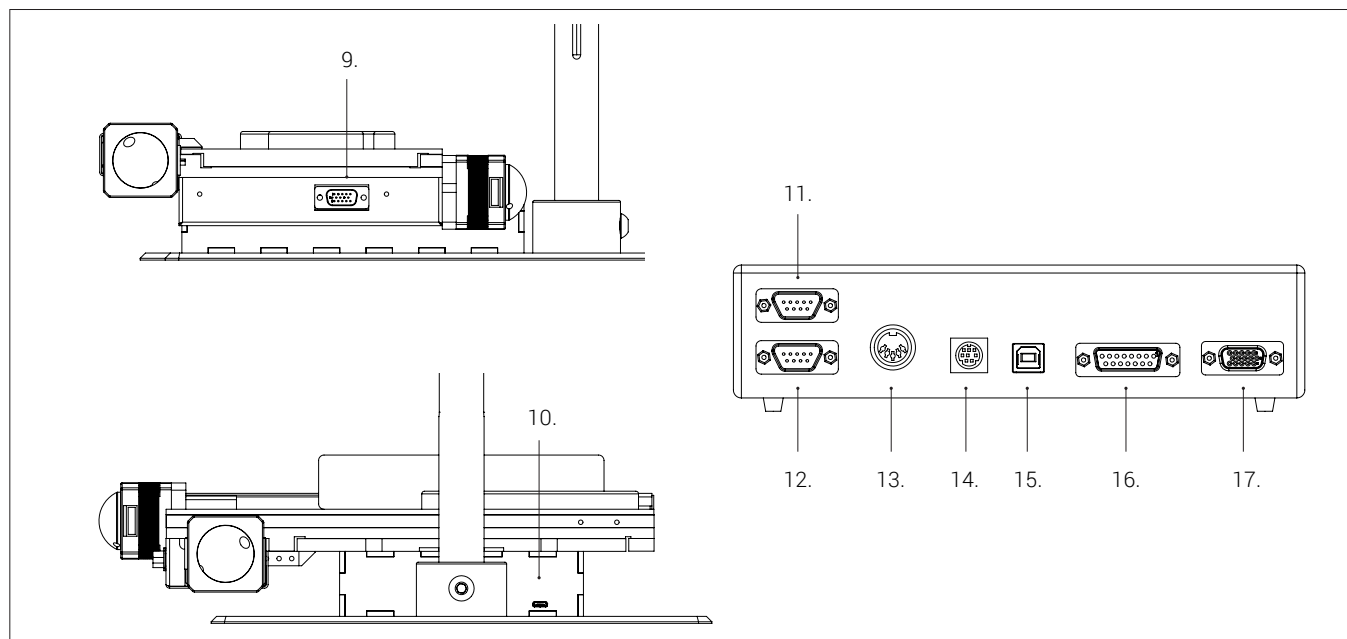


Tilslut betjeningsboksen til fodpedalen og dernæst fodpedalen til Trikinoskopet med D-SUB kabler (4).

Tilslut nu monitor (5) og såfremt hverken USB-nøgle eller USB harddisk er tilsluttet USB Hub'en, kan ethernet LAN (6) tilsluttes. Tilslut ved behov USB 3.0 (7) og tilslut til sidst strømforsyning (8).

Stik	Beskrivelse	Type	Forbind til/med	Specification
1	USB Hub	USB 2.0 Type A fatning	Stik 2 (USB 2.0 input) Mus USB nøgle USB harddisk Tastatur (ved behov)	USB 2.0 Host. Output: 5V = 500mA
3	USB 2.0 input	USB 2.0 Type A fatning	Stregkodescanner	USB 2.0 Host. Output: 5V = 500mA
4	D-SUB	D-SUB, 9-Pin, Hun	Fodpedal, Betjeningsboksen (XPLUS) forbindes til fodpedalen	Output: 3.3V = 6A Max ⚠ Brug kun betjeningsboksen fra TAGARNO
5	Output	HDMI Standard Type A	Monitor	HDMI Out 1080p60
6	Ethernet	RJ-45	Ethernet kabel	Ethernet LAN, 100BASE-TX/1000BASE-T
7	USB 3.0 output	USB 3.0 Type B fatning	Computer (ikke et krav)	USB 3.0 Device. Selvdrevne
8	Strømforsyning (DC)	DC Jack	Stikkontakt med strøm	Input: 12V = 1.7A ⚠ Brug kun strømforsyningen fra TAGARNO: Brand/Model: Mean Well/GSM40A12 Protection Class I Input: 100-240V ~ 1.0-0.5A, 50/60Hz Overvoltage category II Output: 12V = 3.34A Max

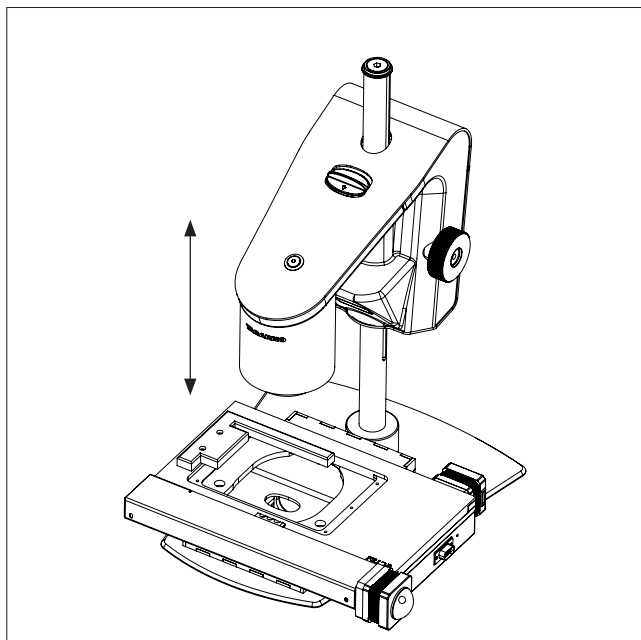
TILSLUTNING | PRØVEBORD & STYREBOKS



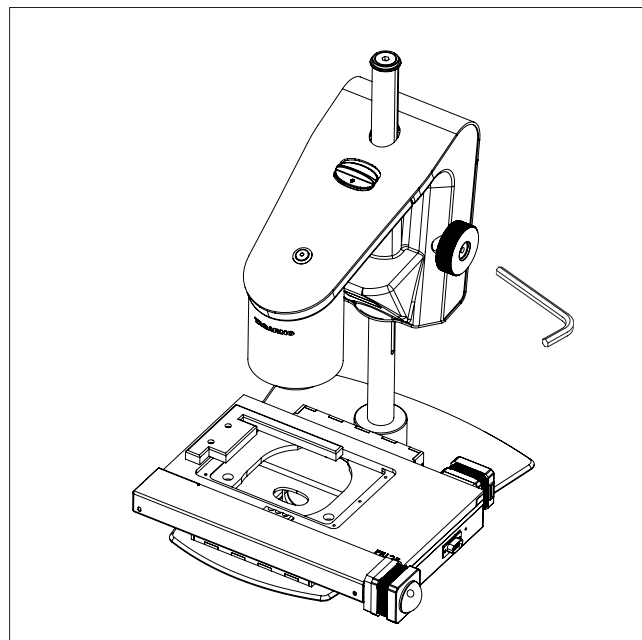
Stik	Beskrivelse	Type	Forbind til/med	Specification
9	D-SUB	D-SUB, 15-pin	Styreboks (17)	
10	Micro-USB	Micro-USB, Han	USB-Hub (1d)	
11	D-SUB	D-SUB, 9-pin	Benyttes ikke	RS-232
12	D-SUB	D-SUB, 9-pin	Benyttes ikke	RS-232
13		DIN 5-Pol, Hun	Strømforsyning	Input: 24V \approx 0.5A ⚠ Brug kun strømforsyningen fra TAGARNO: Brand CINCON ELECTRONICS CO. LTD. Model: TRH70A240, Protection Class I Input: 100-240V \sim 1.5A, 50/60Hz Overvoltage category II Output: 24V \approx 3.0A
14		Mini-DIN 8-Pol, Hun	Benyttes ikke	Proprietær protokol
15	USB 2.0	USB 2.0 USB-B Hun	TAGARNO Trikinoskop	USB 2.0 enhed (selvforsynende)
16	D-SUB	D-SUB 15, Hun	Benyttes ikke	Proprietær protokol
17	D-SUB	VGA D-SUB 15, Hun	Prøvebord (9)	Proprietær protokol

10. BETJENING - TRIKINOSKOP

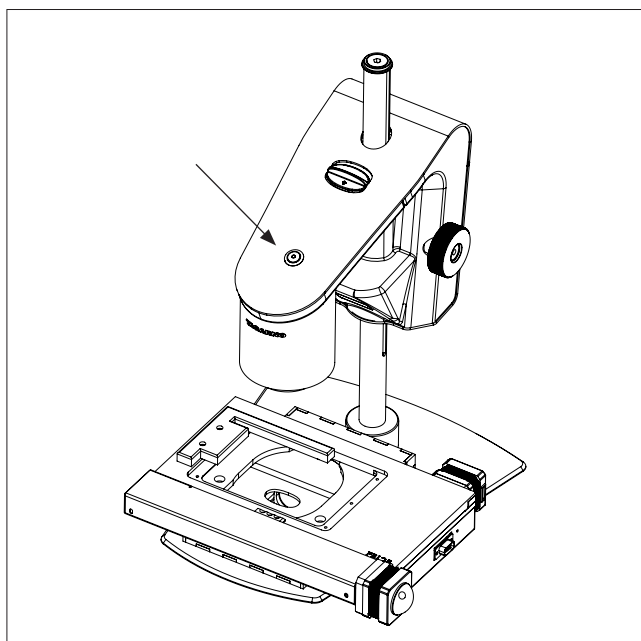
BETJENING AF TRIKINOSKOP | JUSTERINGER OG TÆND/SLUK (1/5)



Placer kameraarmen i en højde, der passer til den linse, der benyttes.

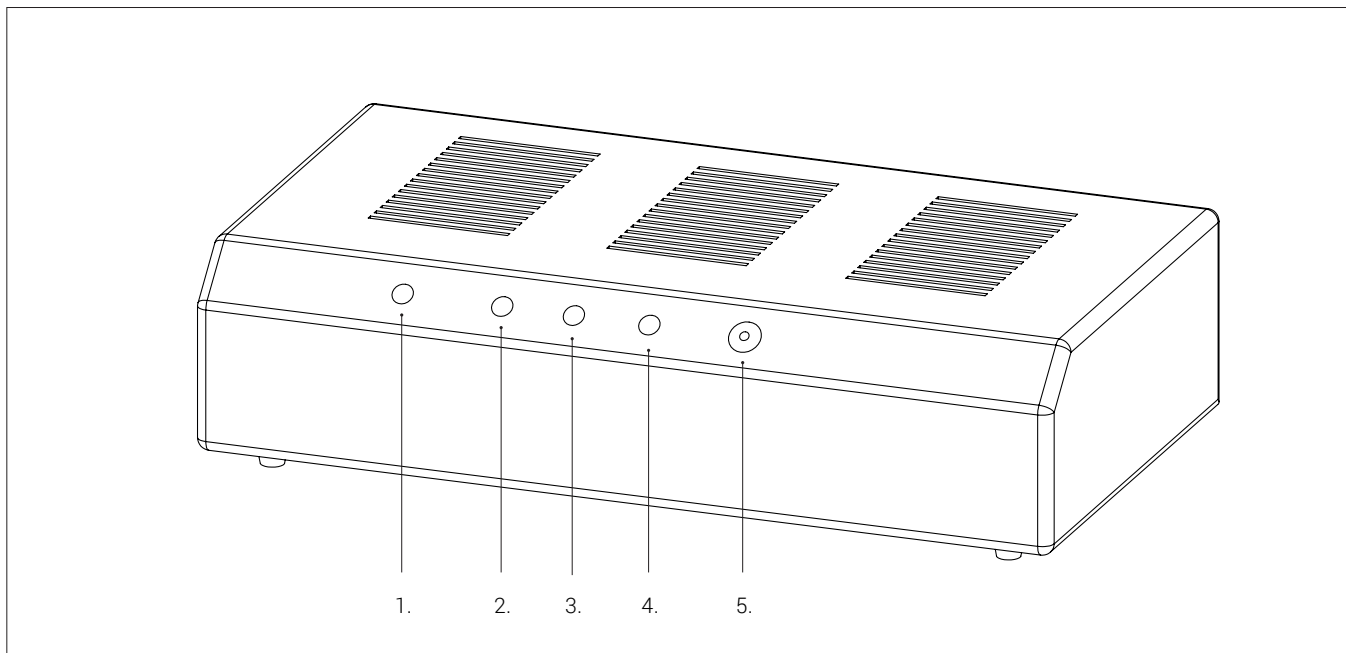


Indstil friktionen til dine personlige præferencer ved hjælp af friktionskruen.



Tænd/sluk.

BETJENING AF TRIKINOSKOP | STYREBOKS (2/5)




Styreboksen forbinder mikroskopet med det motoriserede prøvebord. Mikroskopet sørger via kommunikation med styreboksen for systematisk at fremføre alle felter i et tællekar.



Styreboksen skal tændes sammen med mikroskopet, når systemet skal benyttes.
Strømindikatoren lyser grønt, når styreboksen er tændt.

Betjeningspanel

På ovenstående billede er styreboksens indikatorer og tænd/sluk funktion tydeligt markeret. Indikatorer og betjening er beskrevet i nedenstående tabel:

Indikator	Navn	Farve	Betydning/handling
1	Statusindikator	Rød	Lyser ved fejl på styreboks/prøvebord.
2	Sendeindikator	Gul	Lyser når styreboksen sender data til mikroskopet.
3	Modtageindikator	Gul	Lyser når styreboksen modtager data fra mikroskopet.
4	Strømindikator	Grøn	Lyser når styreboksen er tændt.
5	Tænd/sluk	-	Knappen trykkes for at tænde eller slukke styreboksen.  Knappen fungerer også som nødstop og kan trykkes, hvis fingre eller emner kommer i klemme i prøvebordet.

BETJENING AF TRIKINOSKOP | TRIKINAPPLIKATION (3/5)

Dette TAGARNO Trikinoskop er baseret på et TAGARNO PRESTIGE, motoriseret prøvebord med en indlejret Trikinoskopapplikation.

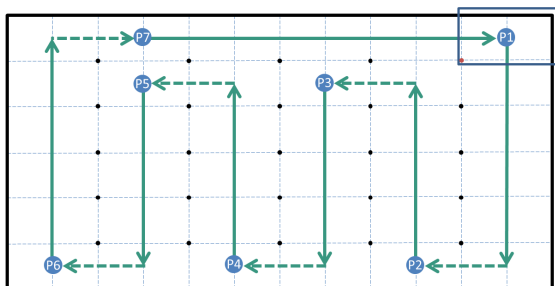
Tællekar

Eksisterende feltinddelte tællekar med dimension 180 x 40mm er uhensigtsmæssige til brug med denne applikation. Dels på grund af dimensionerne men også på grund af tykkelsen af de streger, der benyttes til feltinddeling, der kan skygge for indhold i tællekaret.

TAGARNO har derfor sammen med løsningen udviklet et specielt tællekar til denne applikation. Tællekaret har det samme areal, men formfaktoren er 120 x 60 x 30 mm, og feltinddelingen er erstattet af punkter med 20 x 10mm afstand (se Figur 1)

Inspektionsprocedure

Placer tællekar på prøvebordet og justér om nødvendigt placeringen således, at prikken (markeret med rødt) i tællekaret er synlig i monitorens nederste venstre hjørne (blå rektangel). Prøvebordet foretager derefter en automatisk fremføring af tællekaret efter nedenstående rute.



Figur 1: Skitse af tællekar med prikinddeling, rute og indlagte pauser.

Fuldt optrukne grønne pile viser ruten, hvor operatøren opmærksomt skal screene prøven. De punkterede grønne pile viser fremføring, hvor visuel inspektion ikke er nødvendig. P1-P7 angiver indlagte pauser, hvor operatøren kan hvile øjnene inden næste inspektion igangsættes.

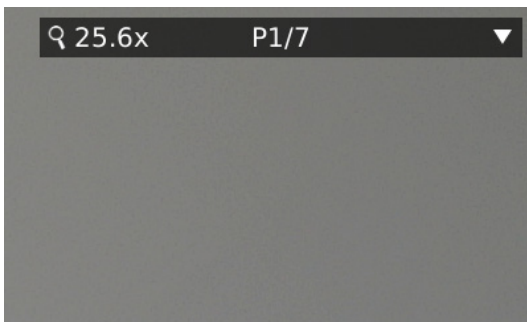
Når prøvebordet er vendt tilbage til position P1, kan et nyt tællekar indsættes, og en ny inspektion kan påbegyndes.

BETJENING AF TRIKINOSKOP | TRIKINAPPLIKATION (4/5)

Trikinoskopapplikationen har to inspektionstilstande: automatisk og manuel. I automatisk inspektionstilstand føres tællekaret langs ruten angivet i Figur 1. I manuel inspektionstilstand kan venstre/højre/op/ned på kontrolboksen flytte tællekaret frit rundt. Rullehjulet på musen kan benyttes til at zoome ind/ud. Et klik med musen på et emne på skærmen vil flytte tællekaret, så emnet centreres på skærmen.

I det efterfølgende gennemgås kort Trikinoskopapplikationens statusbar, der er synlig i øverste højre hjørne af skærmen.

Automatisk inspektionstilstand

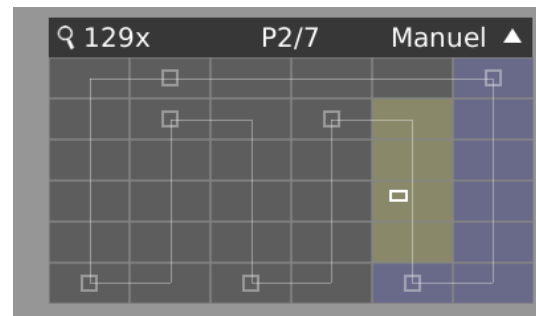


Standardvisning. Til venstre i applikationens statusbjælke er vist den aktuelle forstørrelse (her på en 24" skærm). Den midterste værdi angiver, hvor på ruten (P1-P7) Trikinoskopet er kommet til. Klik pil-ned for at åbne detaljeret rute og progressionsvisning (Se billedet nedenfor)



Detaljeret rute og progressionsvisning. Klik pil-op for at lukke detaljeret visning.

Manuel inspektionstilstand



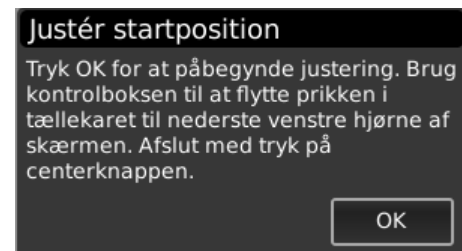
Manuel inspektionstilstand. Her er den detaljerede rute og progressionsvisning altid synlig og mere tydeligt markeret. Det blå område viser den allerede gennemførte rute. Den gule markering viser den aktuelle rute, hvor manuel inspektionstilstand blev aktiveret. Det hvide rektangel markerer det aktuelle zoom i tællekaret. Benyt musens rullehjul til at zoome ind/ud. Manuel inspektionstilstand afsluttes ved at trykke centerknappen på kontrolboksen, højre musetast eller højre fodpedal, hvorefter tællekaret returnerer til seneste pauseposition (i dette tilfælde P2).

Justering af startposition for tællekar

I position P1 udføres, om nødvendigt, en justering af startpositionen for tællekaret. Benyt denne fremgangsmåde:



Tryk en enkelt gang på denne genvejstast på kontrolboksen og følg instruktionen på skærmen:



Den justerede startposition gemmes og benyttes herefter til alle efterfølgende inspektioner.

BETJENING AF TRIKINOSKOP | TRIKINAPPLIKATION (5/5)

Kontrolboks

Benyttes til at skifte inspektionstilstand, manøvrering ved manuel inspektionstilstand, justering af fokushøjde samt lyskildeintensitet.



Applikationsgenvej

Tryk denne tast for at starte/genstarte Trikinoskopapplikationen. I position P1 kan denne tast trykkes for at justere startpositionen.



Multifunktionsknapper

Et kort tryk på centerknappen starter/fortsætter automatisk fremføring og screening af tællekaret.

Tryk venstre/højre/op/ned for at aktivere manuel inspektionstilstand, hvor tællekaret kan bevæges frit i alle retninger.

Et langt tryk på centerknappen afslutter Trikinoskopapplikationen.



Tryk og hold denne tast for at flytte fokus op mod oversiden af væsken i tællekaret.



Tryk og hold denne tast for at flytte fokus ned mod bunden af tællekaret.



Et kort tryk på denne tast åbner indstillingen af lyskilden under tællekaret.

Intensiteten kan indstilles i 16 trin ved at trykke venstre/højre multifunktionsknap.

Et langt tryk skiftevis tænder og slukker lyskilden over tællekaret.

Mus

Benyttes til at nærstudere mistænkelige områder på skærmen.

Venstre Flyt musen til det sted på skærmen, der skal nærstudies, og klik venstre musetast. Det aktiverer manuel inspektionstilstand, og prøvebordet flytter den valgte del af prøven til centeret af skærmen. Synsfeltet ændres samtidig fra 21 mm til 7,5 mm for at forstørre det valgte område. Rullehjulet kan benyttes til at zoome yderligere ind.

Rullehjul Zoom ind og ud. Når zoom ændres, ændres inspektionstilstanden også fra automatisk til manuel.

Højre Start/fortsæt automatisk fremføring og screening af tællekaret. Afslutter manuel inspektionstilstand.

NB! Sammen med denne løsning leveres en trådløs mus. Producentens vejledning bør læses inden produktet tages i brug.

Fodpedal

Fodpedalen kan benyttes i automatisk inspektionstilstand



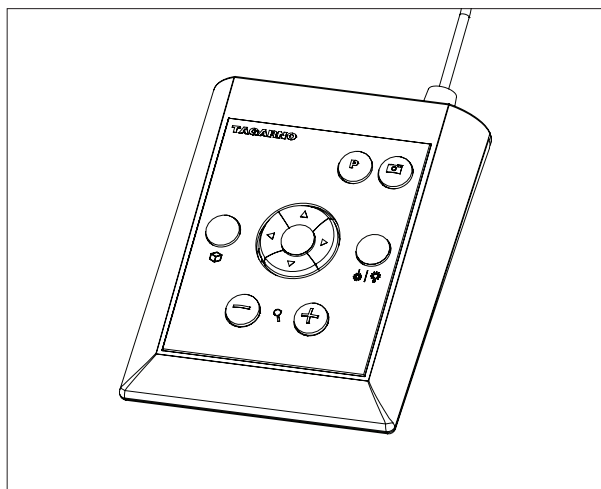
Sæt fremføringen på pause.



Start/fortsæt automatisk fremføring og screening af tællekaret.

11. BETJENING - GENERELT

GENEREL BETJENING | XPLUS FHD BETJENINGSBOKS (1/2)



XPLUS FHD kontrolboks til TAGARNO FHD-funktioner. Tilføjet kun udstyr udleveret af TAGARNO.

Dimensioner (Dimensions)

H: 45mm/1.8" | B: 120mm/4.7" | D: 150mm/5.9"

Skærmmenu (On screen display)

Skærmmenuen giver relevante informationer, når du trykker på en knap på kontrolboksen eller i Setup menuen. Eksempelvis hvis du ændrer forstørrelsesgraden, hvidbalance, iris mv. På denne måde ved du altid, hvilken funktion du aktiverer, og hvilke parametre du anvender.

Zoom (Zoom)



For at zoome ind, tryk på denne knap på kontrolboksen.



For at zoome ud, tryk på denne knap på kontrolboksen.

Forstørrelsesgraden vises via skærmmenuen.

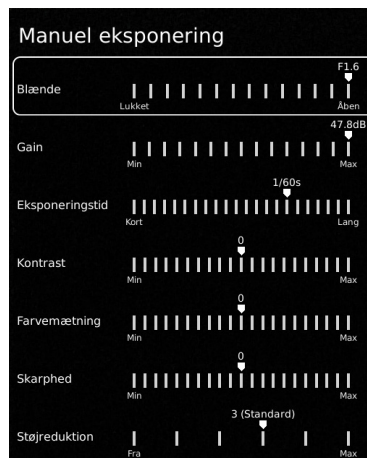


Manuel og Automatisk eksponering (Manual and Auto exposure mode)

Åben nuværende eksponeringstilstand ved at trykke på kontrolboksens op- og nedpile under almindelig forstørrelsesbrug eller ved brug af en applikation. Naviger ligeledes i menuen med op- og nedpilene og juster de individuelle indstillinger ved hjælp af kontrolboksens højre- og venstrepile.

Skift mellem Automatisk og Manuel eksponering med et kort tryk på den runde centerknap.

Ved brug af manuel eksponering kan blænde, gain og eksponeringstid justeres med kontrolboksens højre- og venstrepile. Skift mellem menu mulighederne med op og ned pilene. Aktivér avancerede kamera indstillinger i mikroskopets kamera indstillinger for også at aktivere justering af kontrast, mætning, skarphed og støjreduktion.



Disse indstillinger vil også blive aktiveret i Automatisk eksponeringstilstand. Hvis disse er deaktiveret, vil Kompensation være den eneste synlige indstillingsmulighed. Blænde, gain og eksponeringstid vil blive automatisk indstillet til anbefalede indstillinger og kan ikke justeres i denne tilstand.



Eksponeringsmenuerne vil lukke og gemme dine indstillinger efter et par sekunder.

Manuelt fokus (Manual focus)

Slå autofokus fra ved at trykke på begge zoomknapper (plus og minus) på kontrolboksen på én gang, indtil du hører et bip. Du kan nu justere fokus manuelt vha. zoomknapperne



Hvis du vil fokusere på noget, der er tæt på, tryk på denne knap på kontrolboksen.



Hvis du vil fokusere på noget, der er længere væk, tryk på denne knap på kontrolboksen.

Slå autofokus til igen ved at trykke på begge zoomknapper (plus og minus) på én gang, indtil du hører et bip. Fokus værdierne vises via skærmmenuen.



Opsætningsmenu (Setup menu)

Tilgå opsætningsmenuen ved at trykke på den runde centerknap i 1 sekund. Se separat sektion angående Setup menu.

GENEREL BETJENING | XPLUS FHD BETJENINGSBOKS (2/2)



Snapshot funktion (Snapshot function)

For at tage et billede og overføre det til USB, tryk på denne knap på kontrolboksen, indtil du hører et beep. Langt tryk på samme knap vil gemme et billede med grafik, hvilket vil medføre at live billedet fryser i få sekunder.

Denne knap aktiverer/deaktiverer også Auto snapshot funktionen, når den er aktiveret via opsætningsmenuen.

Når du tager et billede, vises et informationsvindue på skærmen i få sekunder. Her kan du se filnavnet og filens destination.

Gem billede på USB-pind

Billedet vil blive gemt på den tilkoblede USB-enhed. Såfremt din USB-enhed ikke er kompatibel med dit mikroskop, vil en advarselsmeddelelse i stedet bede dig om at formatere din USB-enhed (for flere informationer, se afsnit 4 i SETUP MENU).



Når du trykker OK, vil du blive bedt om at bekræfte dit valg. Derefter vil formateringen begynde, og alle filer vil blive slettet fra enheden. Formateringstiden vil variere.

Tryk på fotoknappen igen for at tage et nyt billede og gemme det direkte på din USB-enhed.

Gem billede på mikroskop

Hvis der ikke er indsat et USB memory stick, gemmes billedet internt på mikroskopet, forudsat at fildeling er aktiveret. Alternativt vises en fejlmeddelelse og det er ikke muligt at gemme billeder.

For at tilgå filerne på mikroskopet, bedes du følge anvisningerne i manualens afsnit Tilgå gemte filer.

Presetfunktion (Preset function)

For at gemme en favoritindstilling, tryk på denne knap.

En menu til styring af forudindstillinger bliver vist. Her kan du vælge, hvilke af de 10 forudindstillinger der skal anvendes/overskrives. Dette gøres ved at markere og klikke på ikonet til højre for at gemme den pågældende forudindstilling. For at forhindre brugere i uforvarende at slette en gemt forudindstilling, skal du låse forudindstillingerne i mikroskopets generelle indstillinger.

For at bruge en favoritindstilling, tryk på "P" knappen, efterfulgt af center knappen for at vælge den favoritindstilling, du vil genkalde.

Værdier for den enkelte favoritindstilling vises via skærmmenuen.

Omdøm en favoritindstilling ved at markere den pågældende indstilling i Preset Manager menuen og derefter trykke "F2". Afslut omdøbningen ved at trykke "Enter". Bemærk venligst, at favoritindstillinger kan omdøbes uanset, om favoritindstillingerne er låste eller ej.



Laserdiode (Laser pointer) (TAGARNO FHD TREND)

Tryk på denne knap for at tænde laserdioden. Du vil høre en advarselslyd, når laserdioden tændes. NB! Kig aldrig direkte ind i laserdioden. Laserpointeren kan kun bruges sammen med +3, +4 og +5 linser.

Hvis du bruger et andet TAGARNO system end TAGARNO FHD TREND, vil du modtage informationer via et skærmvindue.



Lys tænd/sluk (Light on/off)

Tryk og hold denne knap for at tænde/slukke lyset.



Applikationsgenvej (Application shortcut)

Programmér en individuel genvej til en applikation ved at holde knappen nede og vælge en listet applikation.

Du kan nu hurtigt tilgå denne applikation med et kort tryk på knappen.

Fabriksindstillingerne dirigerer til Ruler applikationen, med både horisontal og vertikal lineal aktiveret.



Multifunktionsknapper (Multi Function Buttons)

Når opsætningsmenuen er deaktiveret, kan multifunktionsknapperne bruges til at kontrollere iris, gain og eksponeringstid.

Tryk på centerknappen for at skifte imellem auto og manuel eksponeringstilstand.

12. SETUP MENU

OPSÆTNINGSMENU / SETUP MENU (1/7)

Opsætningsmenuen i TAGARNO FHD mikroskopet giver to metoder til at indstille dit mikroskop, præcis som du ønsker det.



Tilgå opsætningsmenuen ved at holde den runde centerknap på XPLUS FHD betjeningsboksen nede indtil opsætningsmenuen vises.

Opsætningsmenuen indeholder 6 undermenuer:

1. Kameraindstillinger
2. Generelle indstillinger
3. Applikationer
4. Filer
5. Information
6. Tænd/sluk



For at navigere i opsætningsmenuen bruges multifunktionsknapperne på betjeningsboksen



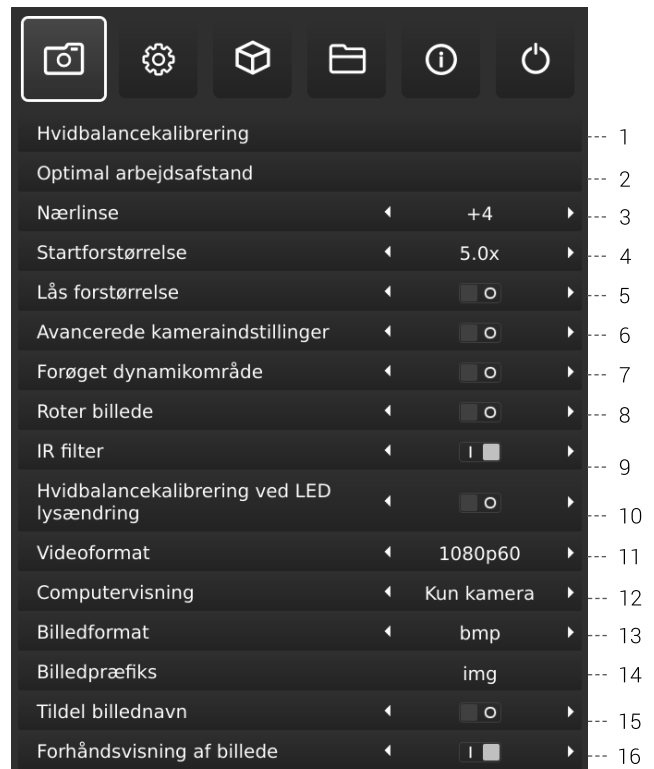
Når muligt, flyt knappen til højre, for at aktivere funktionen. Flyttes knappen til venstre deaktiveres funktionaliteten.

Afslut opsætningsmenuen (Exit setup menu)

Det er altid muligt at afslutte opsætningsmenuen ved at trykke på centerknappen på betjeningsboksen i et sekund eller ved at vælge Exit i opsætningsmenuen

Samme procedure er gældende uanset hvilket menupunkt, der er aktivt.

1. KAMERAINDSTILLINGER



1. Hvidbalancekalibrering (White balance calibration)

Udfør en automatisk hvidbalancekalibrering for at få farver vist korrekt på skærmen. Der skal være et hvidt objekt vist i kameraets field of view, når hvidbalancen justeres. Der foretages automatisk en hvidbalancekalibrering hver gang kameraet tændes for at justere jf. de gældende lysforhold

NB! Hvis kameraets field of view ikke indeholder et hvidt objekt, når systemet tændes, vil hvidbalancen være ukorrekt, og det vil være nødvendigt at foretage en hvidbalancekalibrering som beskrevet herover.

2. Optimal arbejdsafstand (Optimal working distance)

Denne opsætning arbejder i to trin og skal udføres på en plan flade. Følg anvisningerne på skærmen for at bedømme den optimale arbejdsafstand. Indstillingerne af forstørrelsesgraden forud for udførsel genkaldes.

3. Nærlinse (Close-up lens)

Indikerer hvilken linse, der er monteret på dit TAGARNO mikroskop for at få den rette forstørrelsesgrad vist på skærmmenuen, når der zoomes ind og ud.

4. Startforstørrelse (Start magnification)

Vælg den forstørrelsesgrad du ønsker dit TAGARNO mikroskop, automatisk skal starte op med, når systemet tændes.

5. Lås forstørrelse (Lock magnification)

Lås forstørrelsesgraden så mikroskopet altid arbejder ved valgte start forstørrelsesgrad og ikke manuelt kan zoome ind/ud.

OPSÆTNINGSMENU / SETUP MENU (2/7)

6. Avancerede kamerainstillinger (Advanced camera settings)

Når de er aktiverede, kan de avancerede kamerainstillinger ændres, så det mest optimale visuelle inspektionsresultat opnås. Funktionen er deaktiveret som standard.

7. Forøget dynamikområde (Wide dynamic range)

Når denne mulighed er valgt og auto eksponering er aktiv, bruger kameraet individuelle eksponeringsindstillinger til mørke og lyse områder. Denne funktion kan være nyttig til reducere af genskin ved inspektion af blanke objekter.

NB: Hvis kamerabilledet er grynet, øg Kompensation i Automatisk eksponeringstilstand.

8. Roter billede (Picture flip)

Vælg denne indstilling hvis du ønsker skærbilledet vist, som objektet er placeret under kameraet eller vendt 180 grader.

9. IR filter (IR filter)

Sluk for det infrarøde filter når det infrarøde ringlys anvendes. Anvendes almindeligt ringlys, skal det infrarøde filter tændes.

10. Hvidbalancekalibrering ved LED lysændring (White balance calibration at LED light change)

Tænd hvis du ønsker automatisk hvidbalancekalibrering når LED lysindstillinger ændres. Funktionen er deaktiveret som standard.

Sluk hvis du ikke ønsker automatisk hvidbalancekalibrering når LED lysindstillinger ændres.

11. Videoformat (Video format)

Vælg imellem forskellige tilgængelige videoformater: 1080p60 / 1080p50 / 1080p30 / 1080p25.

12. Computervisning (Computer view)

Vælg mellem Kun kamera (standard) og Vis alt. Hvis Vis alt er valgt, vil menuer og applikationer være synlig på livevisningen af USB 3.0-outputtet. Denne feature muliggør visning af mikroskopets livebillede på en computer.

13. Billedformat (Image format)

Vælg imellem forskellige billedformater når der gemmes et billede. Tilgængelige formater er TIFF, PNG, JPG og BMP.

14. Billedpræfix (Image prefix)

Erstat det billedpræfix (img_) der som standard er angivet før dato og tidspunkt i filnavnet ved gemte billeder. Denne feature forudsætter et tilsluttet keyboard.

15. Tildel billednavn (Assign image name)

Når denne funktion er aktiveret, beder mikroskopet om, at der angives et billednavn før, at billedet gemmes.

NB! Ved brug af en tilkoblet scanner til navngivning af billeder på TAGARNO FHD mikroskopet anbefales det, at scanneren tilkobles via en af de to USB-porte på mikroskopet.

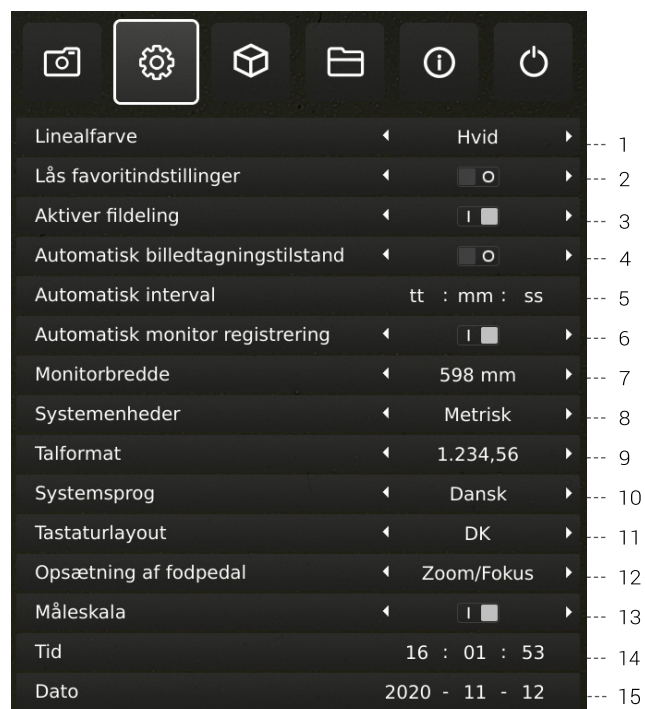
At tilkoble scanneren via en tilsluttet USB Hub frarådes med mindre, at denne har været grundigt testet. Kommunikationen mellem nogle hubs kan desværre medføre datatab og resultere i, at billednavnet mangler en eller flere karakterer efter navngivningen.

16. Forhåndsvisning af billede (Image preview)

Denne funktion tillader brugere hurtigt at inspicere og tage billeder af nye prøver. Når et billede er taget, er det standard adfærd, at billedet vises midt på skærmen i 5 sekunder. Forhåndsvisningen kan med denne funktion ændres så en diskret tekstboks vises i 3 sekunder.

OPSÆTNINGSMENU / SETUP MENU (3/7)

2. GENERELLE INDSTILLINGER



1. Linealfarve (Ruler color)

Sæt farven på linealen til den foretrukne farve, så den adskiller sig fra det viste skærbillede. Vælg imellem seks forskellige farver: Gul, blå, rød, sort, hvid og grøn. Den valgte farve vil også blive brugt i Verifikationslinjer (se afsnit 3, Applikationer).

2. Lås favoritindstillinger (Lock presets)

Aktiver denne funktion for at undgå, at brugere fejlagtigt overskriver indstillingerne i Preset manager.

XPLUS betjeningsboksen kan derfor med fordel frakobles. I stedet kan operatøren bruge et numerisk USB keyboard til betjening af mikroskopet.

3. Aktiver fildeling (File share mode)

Aktiver fildeling for at gemme billeder på mikroskopets interne lagring. Filerne skal tilgås via computere på samme netværk som mikroskopet.

Læs mere om hvordan filerne tilgås i manualens afsnit TILGÅ GEMTE FILER.

For a minimere sikkerhedsrisici, anbefales det, at man deaktiverer SMB 1.0 support på enhver enhed med et Windows-baseret styresystem på dit arbejdsnetværk. Dettet gøres under Programmer og Funktioner i dit Kontrolpanel.

4. Automatisk billedtagningstilstand (Auto capture mode)

Aktivér den automatiske billedtagningstilstand for automatisk at tage billeder i et bestemt tidsinterval.

5. Automatisk interval (Auto interval)

Sæt funktionen til det foretrukne interval for automatisk at tage billeder i et bestemt tidsinterval. Intervaller starter fra 2 sekunder og op. Start/stop intervallet ved at trykke på billedknappen på betjeningsboksen.

6. Automatisk monitor registrering (Monitor auto detect)

Slå denne funktion fra for manuelt at indstille monitor vidden.

7. Monitor bredde (Monitor width)

Sæt monitor bredde manuelt, hvis du ikke ønsker at bruge den automatiske monitor registreringsfunktion, som aflæses som standard. Dette ændrer automatisk forstørrelsesgraderne, der vises i skærmmenuen (OSD). Bemærk venligst, at en manual indtastning af monitor bredden vil slå Automatisk monitor registrering fra.

8. Systemenheder (System units)

Vælg om der skal anvendes metrisk eller imperial enheder, når mikroskopet bruges.

9. Talformat (Numeric format)

Her kan du vælge det ønskede numeriske format. Vælg imellem 1,234.56, 1.234,56 eller 1 234,56.

10. Systemprog (System language)

Følgende systemprog er tilgængelige: Dansk, engelsk, fransk, italiensk, japansk, kinesisk, koreansk, polsk, rumænsk, russisk, spansk, tysk og ungarsk.

11. Tastaturopsætning (Keyboard layout)

Vælg dit ønskede sprog ved at bruge venstre højre knapperne på XPLUS betjeningsboksen. Tilgængelige sprog er listet alfabetisk. Mikroskopet er default sat til GB. Følgende sprog er tilgængelige: AF, AL, AT, BE, BR, BW, CA, CD, CZ, DE, DK, EE, ES, FI, FR, GB, HR, HU, IS, IT, LT, LV, ME, MT, NL, NO, PH, PK, PL, PT, RO, RU, SE, SI, SK, SN, TZ, US, VN og ZA.

12. Opsætning af fodpedal (Foot switch configuration)

Med denne funktion kan du vælge imellem Kun zoom og Zoom/Fokus ved at bruge fodpedalen.

Zoom/Fokus er default konfigurationen. Sættes indstillingen til Zoom Only, har du mulighed for at zoome ind/ud med fodpedalen, selvom mikroskopet er sat til manuel fokus tilstand med betjeningsboksen.

13. Måleskala (Scale bar)

Måleskalaen indikerer størrelsen på et inspiceret emne. Måleskalaen vil fungere under almindelige forstørrelsesbrug og ved brug af alle apps, undtagen Måleapplikation og Verifikationslinjer. Måleskalaen vil tilpasse sig, så den passer til det aktuelle forstørrelsesniveau. Aktiveret som standard.

NB: Skalaen er omtrentlig og tager ikke højde for linseforvrængning.

OPSÆTNINGSMENU / SETUP MENU (4/7)

TIP!
Du finder applikationsmanualerne her:
www.tagarno.com/productmanuals

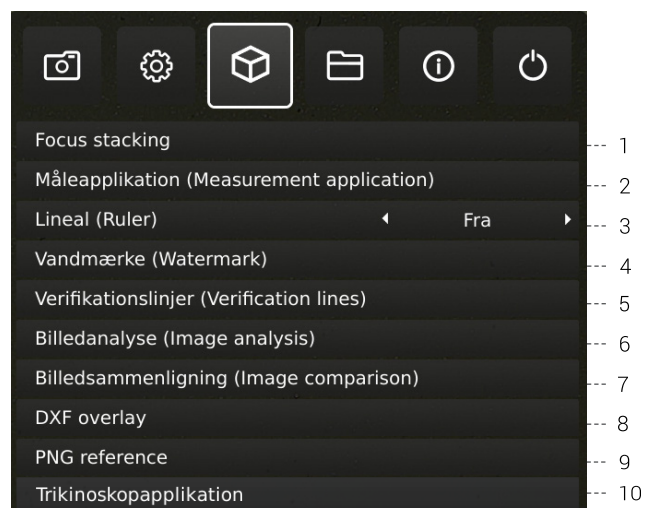
14. Tid (Time)

Sæt det aktuelle tidspunkt, hvilket vil have indflydelse på det tidspunkt, der registreres, når der gemmes et billede.

15. Dato (Date)

Sæt den aktuelle dato, hvilket vil have indflydelse på det tidspunkt, der registreres, når der gemmes et billede.

3. APPLIKATION



30-dages prøveperiode

Vælg en af de licensløste applikationer for at starte din 30-dages prøveperiode. Dette giver dig mulighed for at teste applikationerne gratis i 30 dage.

Du kan se status på prøvelicensen i mikroskopets Systeminformation.

Når prøveperioden er slut, vil der kun være adgang til app med tilkøbte licenser. Der kan tilkøbes licenser til alle apps ved kontakt til din distributør.

Manualer og video

Gå til www.tagarno.com/productmanuals for at finde manualer til applikationer og tutorial videoer.

1. Fokus stacking (Focus stacking)

I Applications menupunktet er der mulighed for at tilgå Focus stacking funktionen, hvilket gør det muligt at stable billeder med forskellig fokus ovenpå hinanden og dermed skabe et enkelt ultra skarpt billede.

Ønsker du mere information, så se afsnittet STANDARD-APPS i manualen.

2. Måleapplikation (Measurement application)

Denne applikation gør det muligt at udføre præcise målinger såsom linje, radius eller vinkel målinger direkte fra mikroskopet.

3. Lineal (Ruler)

Slå Ruler applikationen til horisontalt, vertikalt eller i begge retninger for at få en lineal vist ovenpå livebilledet på skærmen.

Ønsker du mere information, så se afsnittet STANDARD-APPS i manualen.

OPSÆTNINGSMENU / SETUP MENU (5/7)

4. Vandmærke (Watermark)

Skab et informationsfelt på billeder med et image præfiks, tidsstempel, horisontalt field of view, mikroskop model samt serienummer og/eller importér og tilføj et brugerdefineret vandmærke. Vandmærket vil herefter fremgå af alle gemte billeder.

Ønsker du mere information, så se afsnittet STANDARD-APPS i manualen.

5. Verifikationslinjer (Verification lines)

Denne applikation giver mulighed for at kvalitetssikre emner baseret på kalibrerede mål ved at placere vertikale og/eller horisontale linjer som et lag ovenpå emnet direkte fra mikroskopet.

6. Billedanalyse (Image analysis)

Vælg en af de tre Billedanalyse apps i dropdown-menuen, når du åbner denne applikation: Farveanalysator, Partikelanalysator og Speck Counter.

7. Billedsammenligning (Image comparison)

Denne app giver dig mulighed for at sammenligne en prøve eller livebillede med et referencebillede på forskellige måder.

8. DXF Overlay (DXF overlay)

Importer en DXF fil og brug den som overlay på mikroskopets livebillede. Du kan også søge efter komponentfiler i DXF filen med denne applikation.

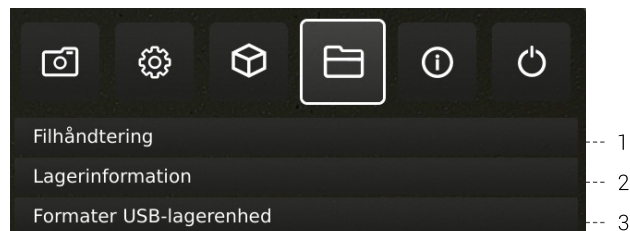
9. PNG reference (PNG reference)

Importer en PNG-fil og brug den som overlay på mikroskopets livebillede. PNG-filen kan genkaldes ved hjælp af favoritindstillinger.

10. Trikinoskopapplikation (Trichinoscope application)

Brug denne applikation sammen med et TAGARNO trikinoskop til at tjekke for trichinella parasiter i grisekød.

4. FILER



1. Filhåndtering (File manager)

Tilgå filer gemt på mikroskopet eller en tilknyttet USB-nøgle via mikroskopet. Omdøb, søg, kopier, flyt (fra mappe til mappe eller fra USB-nøgle til den interne lagring og omvendt) og slet filer - alt sammen uden brug af en computer.

Billeder, der enten er taget med eller overført til mikroskopet, kan åbnes i fuldskærm eller som forhåndsvisning. Sidstnævnte gør det muligt at sammenligne fremtidige inspektioner med de gemte billeder.

NB: Hvis DXF overlay app'en er tilgængelig, vil app'en og den valgte DXF-fil blive åbnet ved valg af filen.

Skift forhåndsvisning

Ved brug af forhåndsvisning er hele billedet synligt i et lille vindue. Størrelsesforholdet på billedet er synligt i vinduets øverste venstre hjørne. Størrelsen på vinduet justeres med musen hvis nødvendigt.

Størrelsesforholdet kan ændres ved brug af musens rullehjul eller ved at højreklikke på det område af billedet, du ønsker at inspicere i størrelsesforhold 1:1. Brug rullebar eller træk i billedet med musen for at justere hvilket område af billedet, der er synligt. Det kan zoomes yderligere ind på billedet ved brug af rullehjulet.

Højreklik på et billede vist i størrelsesforhold 1:1 for at gå tilbage til standardvisning eller højreklik ved størrelsesforhold større end 1:1 for at gå tilbage til størrelsesforhold 1:1.

Navigation

Naviger i Filhåndteringsmenuen med XPLUS kontrolboks, mus eller tastatur (hvis tilkoblet). For navigationshjælp, tryk da på XPLUS kontrolboksens P-knap eller tastaturets F1-knap for at åbne hjælpevinduet i nederste venstre hjørne af monitoren. Tilsvarende hjælp kan findes ved at holde musen over menuikonerne, hvorved funktionsforklaringer vil synliggøres.

NB: Når Filhåndteringen er åben, er det ikke muligt at ændre forstørrelsesgrad med XPLUS kontrolboksen eller gemme billeder uden overlejret grafik ved at trykke kortvarigt på kontrolboksens Snapshot-knap. Det er dog fortsat muligt at holde knappen nede for at gemme billeder med overlejret grafik.

2. Lagerplads (Storage information)

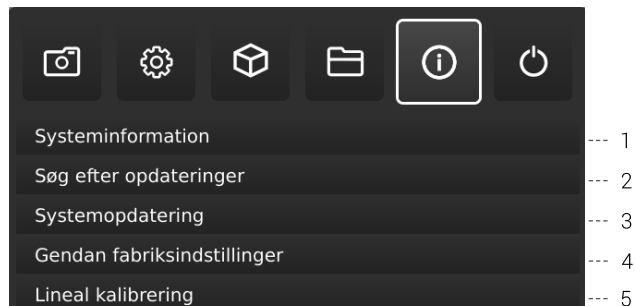
Når denne funktion vælges, vil et vindue blive vist med mikroskopets og, hvis tilkoblet, USB memory stickens tilgængelige hukommelse. hvis tilkoblet.

OPSÆTNINGSMENU / SETUP MENU (6/7)

3. Formater USB-lagerenhed (Format USB storage)

Dette TAGARNO FHD mikroskop er udviklet til kun at understøtte USB-enheder med et FAT32-formateret filsystem. Hvis din USB-enhed på nuværende tidspunkt ikke opererer med dette filsystem, kan du med denne funktion formatere din USB-enhed. Når du trykker OK, vil du blive bedt om at bekræfte dit valg. Derefter vil formateringen begynde, og alle filer vil blive slettet fra enheden. Formateringstiden vil variere.

5. INFO



NB: En orange prik ved siden af Info menuikonet indikerer, at en ny firmware er tilgængelig, og at der bør gennemføres en systemopdatering.

1. Systeminformation (System information)

Dette gør det muligt at se modelnummer, serienummer, firmware-versioner, URL-adresse til download af den seneste firmware og produktmanualer, status på prøve-licensen, alle permanent installerede licenser og andre informationer om produktet.

2. Søg efter opdateringer/Installer opdateringer (Check for updates/Install updates)

Tjek om der er en ny firmware version tilgængelig, hvis mikroskopet er tilkoblet et netværk. Hvis en ny firmware version er klar til at blive installeret, se flere informationer i afsnittet Systemopdatering.

Hvis mikroskopet allerede har registreret, at der er en ny firmware tilgængelig, vil menupunktet ændre sig til Installer opdateringer, og en orange prik vil fremgå ved siden af menupunktet.

3. Systemopdatering (System update)

Se separat sektion om systemopdatering.

4. Gendan fabriksindstillinger (Restore factory default settings)

Gendan systemet til fabriksindstillinger og slet dermed alle personlige indstillinger inklusiv kalibreringer og billeder.

5. Lineal kalibrering (Ruler calibration)

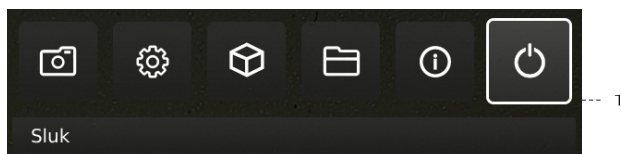
Udfør en lineær kalibrering af Lineal-appen ved hjælp af printbare kalibrerings-linealer fra TAGARNO, hvis den monterede linse ikke er tilgængelig i mikroskopets kameraindstillinger. Hvis en kalibrering ikke udføres, vil Lineal-appen være upræcis.

Understøttede linser er +3, +4, +5 eller +10.

NB: Systemet understøtter kun én +10 linse ad gangen.

OPSÆTNINGSMENU / SETUP MENU (7/7)

6. OFF



1. Sluk (Power off)

Sluk TAGARNO mikroskopet.

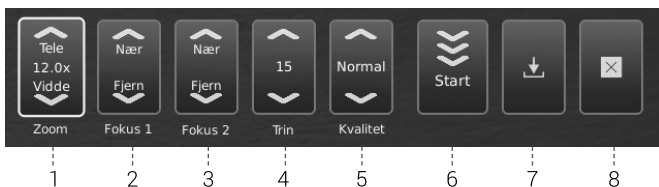
Menuindstillinger, layout og meddelelser kan variere fra én version af dette mikroskop til et andet. Venligst kontakt din TAGARNO distributør, hvis du har spørgsmål angående TAGARNO mikroskopet.

13. STANDARD APPS

STANDARD APPS (1/2)

1. FOCUS STACKING

Med Fokus stacking kan du placere billeder med forskellig fokus oven på hinanden for at skabe ét ultraskarpt billede.



1. Forstørrelsesgrad

Sæt forstørrelsesgraden ved at bruge pilene op eller ned. Den aktuelle forstørrelsesgrad vises inde i zoom optionen og kan også indtastes hvis et keyboard er tilsluttet.

Plus/minus knapperne på kontrolboksen er aktive som et alternativ til at bruge zoom menupunktet på skærmen.

2. Level 1: Fokus indstilling fjern

Sæt fokus manuelt til den del af objektet der er længst væk.

3. Level 2: Fokus indstilling nær

Sæt fokus manuelt til den del af objektet der er tættest på.

4. Trin

Vælg antallet af billeder der skal stables imellem 5 og 50. Tilgængelige intervaller: 5, 10, 15, 20, 30, 40 og 50.

5. Kvalitet

- Normal: Dette er standard indstillingen med en typisk proceshastighed på 8 sekunder for 15 billeder.
- Høj: I denne tilstand er proceshastigheden reduceret og 15 billeder kan tage op til 13 sekunder.

Ved at forlænge billedbehandlingstiden, minimeres visuelle artefakter og billedkvaliteten højnes.

6. Start

Tryk på start for at starte processen. Vent indtil menuen viser Færdig.

7. Gem billede

Vælg denne mulighed for at gemme billedet. Indstillingerne for at gemme billeder adopteres fra de valgte muligheder i menupunktet Kameraindstillinger i setup menuen.

Ønsker du at tilgå gemte filer, så se afsnittet TILGÅ GEMTE FILER i manualen.

8. Exit

Luk applikationen.

NB: Langt tryk på centerknappen på kontrolboksen vil lukke Focus stacking applikationen eller annullere den igangværende stabling.

Alle aktuelle indstillinger under Focus stacking, undtagen zoom niveau fastholdes under slukning af mikroskopet.

2. LINEAL

Ved hjælp af Lineal kan du tilføje lodrette og/eller vandrette lineal i mange forskellige farver oven på dit live-billede.

Kom godt i gang med appen

Inden applikationen tages i brug, kan det være nødvendigt at gennemføre en kalibrering i forhold til den anvendte linse. Dette øger applikationens nøjagtighed.

Hvis den monterede linse ikke er tilgængelig i indstillingerne for mikroskopets kamera, bedes du venligst udføre en lineal-kalibrering (for flere informationer, se afsnit 4 i SETUP MENU).

Lineal-retning

Tænd Lineal-applikationen i menuen Applikationer med venstre eller højre pil på XPLUS-kontrolboksen. Vælg mellem Vandret, Lodret eller begge.



Slå fra

Slå linealen fra igen ved at tilgå punktet Ruler under menupunktet Applikation og vælg Fra.



Systemenheder

Vælg din foretrukne måleenhed (det metriske system eller britiske standardmål) under menupunktet Generelle indstillinger i opsætningsmenuen.



Linealfarve

Sæt linealfarven til den foretrukne farve for at adskille linealen fra det viste emne. Gå til Linealfarve optionen under menupunktet Generelle indstillinger i setup menuen.

Vælg imellem 6 forskellige farver: Gul, blå, rød, sort, hvid og grøn.

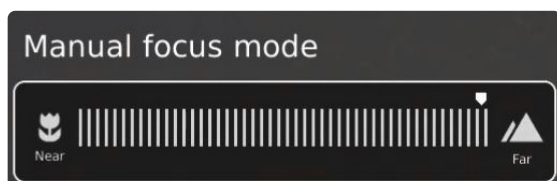


STANDARD APPS (2/2)

Manuel fokus indstilling

Når linealfunktionen aktiveres, starter systemet automatisk i manuel fokus med fokus på den del af objektet, der er længst væk fra kameraet.

Juster om nødvendigt mikroskopets fokus ved at justere mikroskopets højde. Brug derefter knapperne til at zoome ind og ud for at finjustere fokus.



Hvis der opleves problemer med at finde fokus, brug "Optimal arbejdsafstand" i mikroskopets Kameraindstillinger før, at applikationen tages i brug.

Gem billede med eller uden grafik

Det er også muligt at gemme et billede med grafik fra linealen med et langt tryk på knappen med billedikonet på kontrolboksen. Kort tryk på knappen vil gemme billedet uden grafik.

Ønsker du at tilgå gemte filer, så se afsnittet TILGÅ GEMTE FILER i manualen.

3. VANDMÆRKE

Når Vandmærke er aktiveret, vil dine gemte billeder indeholde et informationsfelt med detaljerede oplysninger fra brugstidspunktet (tidsstempel, vandret synsfelt samt model og serienummer på mikroskopet) og/eller et brugertilpasset vandmærke (eks. et logo eller "FORTROLIGT").

Oprettelse af Vandmærker

For at anvende Vandmærke-appen, skal du oprette en PNG-fil, som måler 1920x1080 px, og filnavnet skal slutte på ".png". Vi anbefaler at bruge GIMP, som er et gratis billedredigeringsprogram eller Adobe Photoshop.

Når aktiveret, vil vandmærket fremkomme på alle billeder, der tages.



1. Aktivér eller deaktivér vandmærke

Vælg mellem at aktivere eller deaktivere alle vandmærkeindstillinger på én gang.

2. Aktivér eller deaktivér informationsfelt

Aktivér eller deaktivér informationsfeltet, der automatisk sætter et præfiks på billedet (vælg mellem et standardiseret eller tilpasset billedpræfix under Kameraindstillinger) med tidspunkt, horisontal field of view samt mikroskopets model og serienummer.

3. Aktivér eller deaktivér brugerdefineret vandmærke

Aktivér eller deaktivér det senest importerede brugerdefineret vandmærke

4. Importer et brugerdefineret vandmærke

Du kan nu importere et brugerdefineret vandmærke ved at indsætte en USB nøgle i mikroskopet, indeholdende en PNG billedfil.

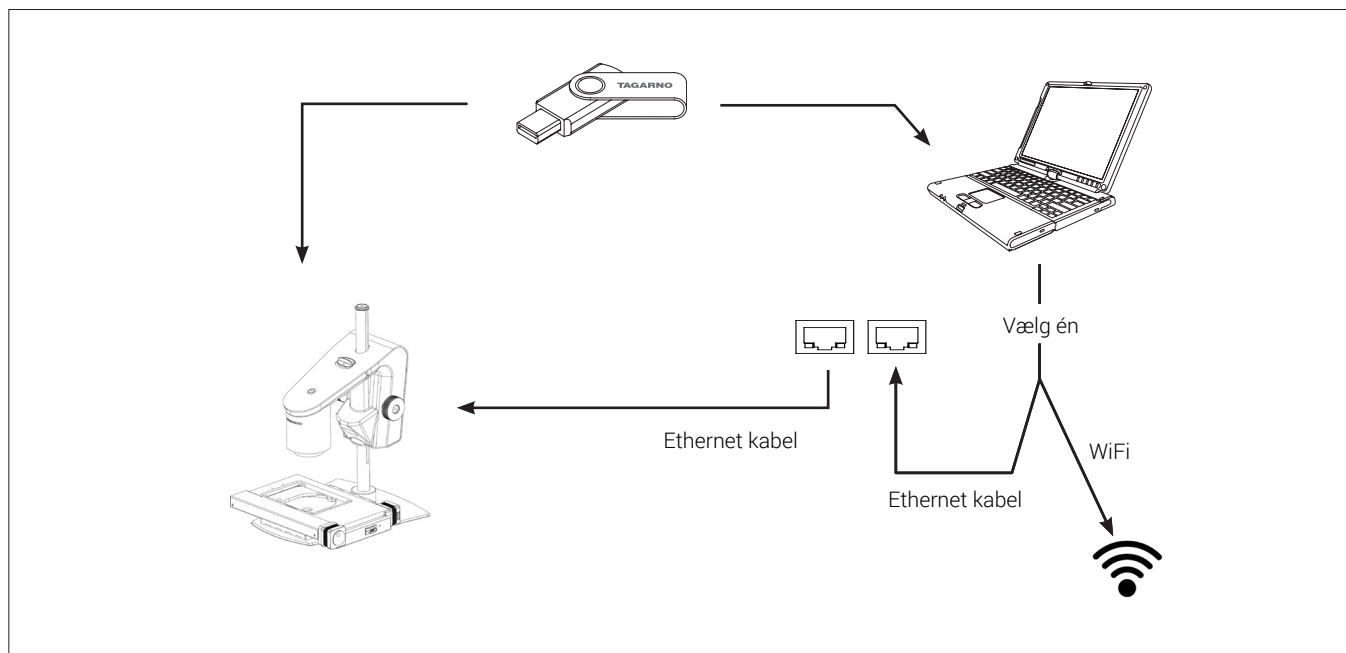
Det er kun muligt at importere ét brugerdefineret vandmærke ad gangen. Dette betyder, at såfremt du ønsker at ændre dit nuværende vandmærke, skal du gennemføre ovenstående trin for at importere et nyt vandmærke.

NB: Det er kun muligt at importere vandmærker fra USB-enheder med et FAT32-formatet filsystem. Hvis din USB-enhed på nuværende tidspunkt ikke opererer med dette filsystem, kan du formatere enheden direkte i applikationen. Når du trykker OK, vil du blive bedt om at bekræfte dit valg. Derefter vil formateringen begynde, og alle filer vil blive slettet fra enheden. Formateringstiden vil variere.

Efter at have importeret, kan du se et eksempel på vandmærket, før du lukker dialogboksen.

Ønsker du at tilgå gemte filer, så se afsnittet TILGÅ GEMTE FILER i manualen.

14. TILGÅ GEMTE FILER



Tilgå filer direkte på mikroskopet

Brug Filhåndteringen (se afsnit i Opsætningsmenu) til at tilgå billeder gemt på mikroskopet eller på en tilsluttet USB-nøgle uden brug af en computer.

NB: For at gemme billeder direkte på mikroskopet skal Fildeling være aktiveret i mikroskopets opsætningsmenu.

Tilgå filer gemt på USB-nøgle via computer

Fjern USB-nøglen fra mikroskopet og sæt den i en computer for at tilgå billederne gemt på USB-nøglen.

Tilgå gemte filer på mikroskopet via computer

For at tilgå filerne på mikroskopet via en computer skal selve mikroskopet være tilkoblet et netværk. Vælg en af nedenstående metoder:

Metode 1

- Tilslut netværkskabel fra stikkontakten til mikroskopet. Forbind dernæst en computer til samme netværk via et netværkskabel eller WiFi.

Metode 2

- Tilslut computeren og mikroskopet til en isoleret router for at skabe et lukket netværk. Denne metode kan anvendes, hvis det ikke er muligt at koble mikroskopet på et delt netværk.

Uanset metode bedes du verificere, at mikroskopet er blevet tildelt en IP adresse ved at tjekke mikroskopets systeminformationer. Fremgår der ingen IP adresse, bør du tjekke, at alle kabler er tilkoblet korrekt eller konsultere en netværksadministrator.

Følg herefter beskrivelsen nedenfor, der matcher dit operativsystem, for at tilgå filerne:

NB: xxxxx angiver mikroskopets serienummer, som er tilgængelig på dets produktlabel og under menupunktet Systeminformation i mikroskopets opsætningsmenu.

Tilgå filerne med Windows operativsystem:

- Åben Stifinder og skriv: \\tagarno-snxxxxx

Tilgå filerne med mac operativsystem:

- Åben Tilslut servervinduet og skriv: smb://tagarno-snxxxxx/
- Tryk Tilslut

I begge tilfælde vil et vindue åbnes, hvor følgende informationer indtastes:

- Brugernavn: \public (Windows) eller public (mac)
- Password: pub1234

15. SYSTEM UPDATE

SYSTEM UPDATE (1/4)

Dette er en trin-for-trin guide til at udføre en systemopdatering på dit TAGARNO mikroskop.

En systemopdatering kan enten udføres online eller ved hjælp af en USB memory stick. Se afsnittene Online systemopdatering og Manuel systemopdatering for mere information om de to processer.

ONLINE SYSTEMOPDATERING

Mikroskopet skal være tilkoblet et netværk for, at der kan udføres en online systemopdatering. Se flere informationer i afsnittet Tilkobling.

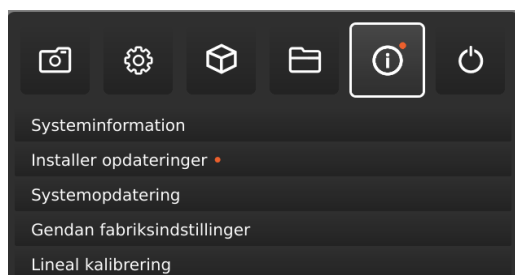
En orange prik vil fremgå ved siden af Info menuikonet, når en ny firmware version er tilgængelig. Teksten på menupunktet Søg efter opdateringer vil også ændre sig til Installer opdateringer, og en orange prik vil også fremgå her.

Følg de få trin herunder for at udføre en systemopdatering på dit TAGARNO mikroskop.

Step 1: Start installation



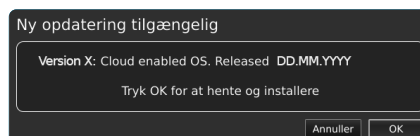
1. Tilgå opsætningsmenuen ved at holde den runde centerknop på XPLUS FHD betjeningsboksen nede indtil opsætningsmenuen vises. Bemærk den orange prik ved siden af Info menuikonet, som indikerer, at der er en ny firmware tilgængelig, og at der bør udføres en systemopdatering
2. Brug multifunktionsknapperne på XPLUS FHD betjeningsboksen til at navigere i opsætningsmenuen
3. Gå til menupunkt Info i topmenuen, navigér til punktet Installer opdateringer og vælg det ved at trykke på den runde centerknop.



Step 2: Udfør installation

Skærmdialoger vil nu guide dig igennem opdateringsprocessen.

1. Et vindue vil fortælle, at en ny opdatering er tilgængelig. Tryk OK for at starte download- og installationsprocessen



Note: På nuværende tidspunkt kan opdateringsprocessen afbrydes sikkert ved at trykke Annuller.



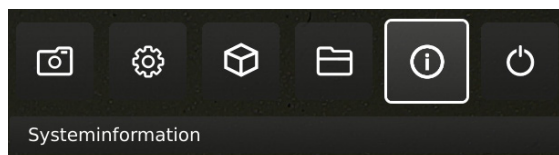
NB: Sluk ikke eller afbryd mikroskopet under en systemopdatering. Dette vil skade dit mikroskop og gøre det ubrugeligt.

2. Når systemopdateringen er fuldført, genstartes mikroskopet automatisk.

Note: Mikroskopet slukker måske efter genstart. I dette tilfælde skal du tænde det igen manuelt.

Step 3: Verificér installation

1. Verificér systemopdateringen ved at checke om applikationsversionen (vist i Setup menu - Info - Systeminformation matcher det netop installeret systemopdatering



SYSTEM UPDATE (2/4)

Step 4: Tilgå applikationen

Hvis en ny applikation er tilgængelig (enten gennem 30-dages prøveperioden eller efter installation af en applikation), vil et nyt menupunkt med den nye applikation vises i Setup menuen under pkt. 3 Applications.

Note: For at aktivere applikationen efter installation, har du muligvis brug for en unik licens nøgle fil genereret ud fra mikroskopets serienummer.

Se licens aktiveringssektionen for yderligere forklaring angående licensaktivering.

Efter aktivering af din licens har du nu mulighed for at tilgå og bruge din nye applikation eller feature.

Se venligst øvrige afsnit i brugermanualen for yderligere informationer angående brug af TAGARNO applikationer.

Hvis du oplever problemer med at udføre en systemopdatering, bedes du venligst kontakte den TAGARNO distributør, du købte produktet af, eller sende en e-mail til support@tagarno.com.

MANUEL SYSTEMOPDATERING

For at opdatere mikroskopet manuelt skal en systemopdateringsfil installeres direkte på mikroskopet.

Note: I nogle tilfælde er det nødvendigt at udføre mere end én systemopdateringsproces, hvis en update indeholder omfattende forbedringer og betydelige filstørrelser. Mikroskopet vil give besked herom hvis nødvendigt.

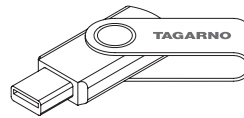
Følg de få trin herunder, for at udføre en systemopdatering på dit TAGARNO mikroskop

Step 1: Download installationsfilen

1. Lokalisér og tilgå installationsfilen på dette link:

www.tagarno.com/firmware-download

2. Download installationsfilen til en USB memory stick (FAT32 formatteret)



3. Hvis filen er i en ZIP folder, skal du unzippe folderen og sikre, at der kun ligger den korrekte licens fil på dit memory stick.

Note: Filnavne har altid det følgende format:

tagarno_fhd_system_vx_xx.image
tagarno_fhd_system_vx_xx.system
tagarno_fhd_system_vx_xx.update
(x_xx angiver system versionen)

Installationsfiler er identiske for TAGARNO FHD TREND/PRESTIGE/UNO

SYSTEM UPDATE (3/4)

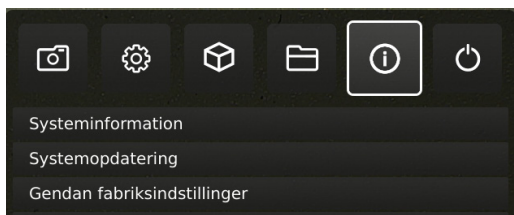
Step 2: Indsæt USB memory stick

1. Sæt dit USB memory stick ind i en af USB 2.0 portene på mikroskopets bagside.



Step 3: Start installation

1. Aktiveringsprocessen startes i opsætningsmenuen - Info - Systemopdatering



- A. Tilgå opsætningsmenuen ved at holde den runde centerknap på XPLUS FHD betjeningsboksen nede indtil opsætningsmenuen vises
- B. Brug multifunktionsknapperne på XPLUS FHD betjeningsboksen til at navigere i opsætningsmenuen
- C. Gå til det fjerde menupunkt (Info) i topmenuen, navigér til punktet System Update og vælg det ved at trykke på den runde centerknap

Step 4: Udfør installation

Skræmdialoger vil nu guide dig igennem opdateringsprocessen.

1. En systemopdateringsadvarsel vises
- Læs afvarslen og tryk OK for at starte systemopdateringen.

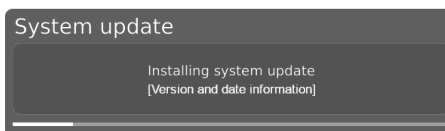


Note: På nuværende tidspunkt kan opdateringsprocessen afbrydes sikkert ved at trykke Cancel.



NB: Sluk ikke eller afbryd mikroskopet under en systemopdatering. Dette vil skade dit mikroskop og gøre det ubrugeligt.

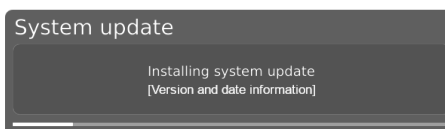
2. Informationer om den nye version vises, når systemopdateringsfilen er indlæst og valideret. Afvent at systemet opdaterer.



3. Når systemopdateringen er fuldført, genstartes mikroskopet automatisk.

Note: Mikroskopet slukker måske efter genstart. I dette tilfælde skal du tænde det igen manuelt.

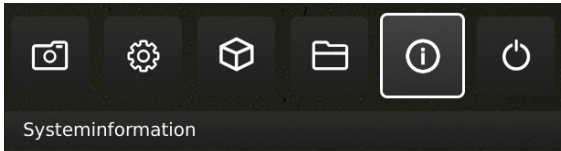
4. Efter genstart af mikroskopet har systemet måske brug for at blive opdateret endnu engang ved at følge den samme procedure som beskrevet ovenfor.



SYSTEM UPDATE (4/4)

Step 5: Verificér installation

1. Verificér systemopdateringen ved at checke om applikationsversionen (vist i Setupmenu - Info - Systeminformation) matcher versionsnummeret på systemopdateringsfilen.



Step 6: Tilgå applikationen

Hvis en ny applikation er tilgængelig (enten gennem 30-dages prøveperioden eller efter installation af en applikation), vil et nyt menupunkt med den nye applikation vises i Setup menuen under pkt. 3 Applications.

Note: For at aktivere applikationen efter installation, har du muligvis brug for en unik licens nøgle fil genereret ud fra mikroskopets serienummer.

Se licens aktiveringssektionen for yderligere forklaring angående licensaktivering.

Efter aktivering af din licens har du nu mulighed for at tilgå og bruge din nye applikation eller feature.

Se venligst øvrige afsnit i brugermanualen for yderligere informationer angående brug af TAGARNO applikationer.

Hvis du oplever problemer med at udføre en systemopdatering, bedes du venligst kontakte den TAGARNO distributør, du købte produktet af, eller sende en e-mail til **support@tagarno.com**.

16. LICENSAKTIVERING

Efter installation af en TAGARNO applikation, skal du aktivere den med en unik licensnøglefil.

Følg nedenstående trin for at aktivere en licens nøgle på dit TAGARNO mikroskop:

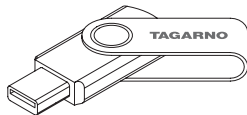
Note: Licensen kan kun parres med det mikroskop der har det serie nummer der er angivet i din licens. Licensen kan ikke fjernes og overføres til et andet mikroskop.

STEP 1: DOWNLOAD LICENS NØGLE FIL

1. Du vil modtage en e-mail med en unik licens nøgle fil når du har brugt din aktiveringskode til at anmode om en licens på www.tagarno.com/request-license

Note: Hvis du mangler en licens nøgle fil, bedes du venligst kontakte license@tagarno.com for at modtage filen på ny.

2. Download licens nøgle filen til en USB memory stick (FAT32 formateret)



3. Hvis filen er i en ZIP folder, skal du unzippe folderen og sikre, at der kun ligger den korrekte licens fil og ingen ZIP filer på dit memory stick. Sørg for, at filerne er placeret i USB-enhedens hovedmappe.

STEP 2: INDSÆT USB MEMORY STICK

4. Sæt dit USB memory stick ind i en af USB 2.0 portene på mikroskopets bagside. Lad den anden port stå tom under licensaktivering.



— USB 2.0 port

STEP 3: START AKTIVERING

5. Aktiveringsprocessen startes i opsætningsmenuen - Info - System Update



A. Tilgå opsætningsmenuen ved at holde den runde centerknop på XPLUS FHD betjeningsboksen nede indtil opsætningsmenuen vises

B. Brug multifunktionsknapperne på XPLUS FHD betjeningsboksen til at navigere i opsætningsmenuen

C. Gå til det fjerde menupunkt (Info) i topmenuen

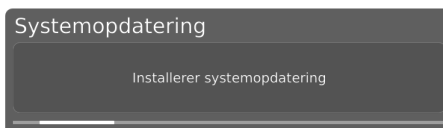
D. Navigér til punktet System Update og vælg det ved at trykke på den runde centerknop

STEP 4: UDFØR AKTIVERING

6. Ensystemopdateringsadvarsel vises - Læs advarslen og tryk OK for at starte systemopdateringen



7. Tryk OK (Confirm) og opdateringen påbegyndes. Brug venligst ikke betjeningsboksen med mindre installationsvinduerne beder om det.



STEP 5: TILGÅ APPLIKATIONEN

Efter licensaktivering kan du nu tilgå og bruge den nye applikation.

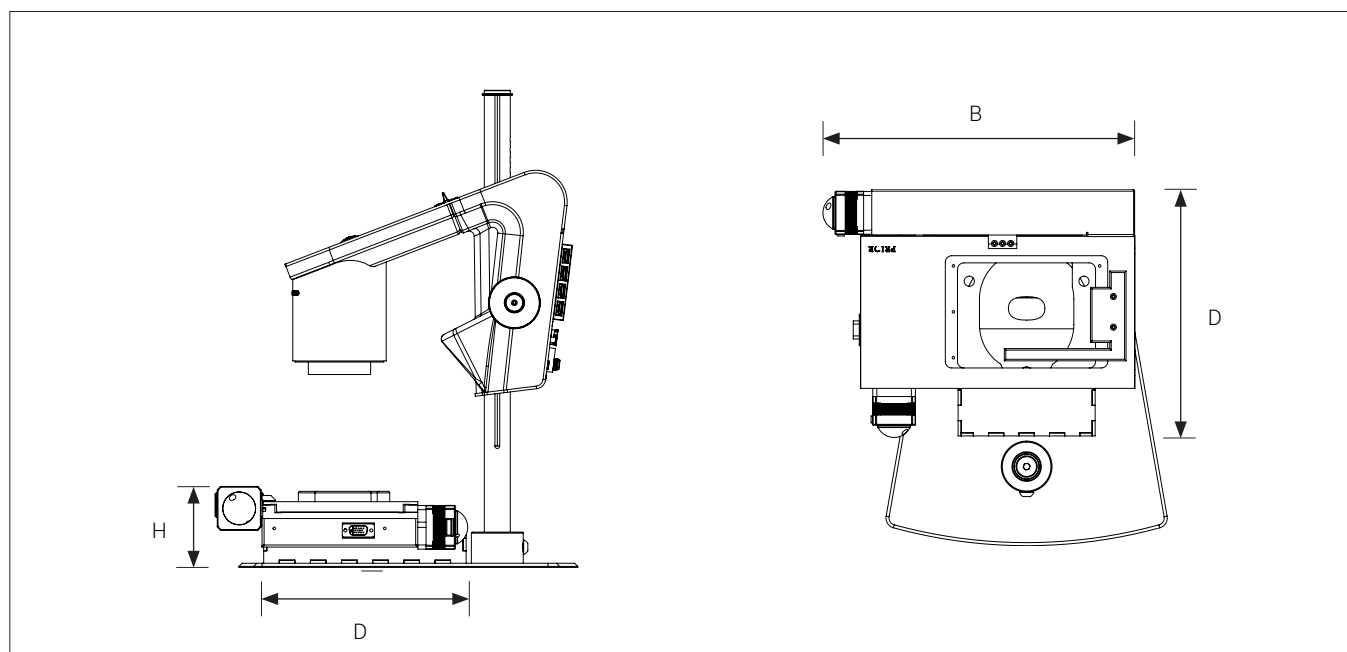
Se venligst brugermanualen for yderligere information angående brugen af TAGARNO applikationer og features.

TAGARNO applikationen er nu aktiveret og klar til brug.

Hvis du oplever problemer med aktivering af applikationen, kontakt venligst TAGARNO distributøren du har købt produktet af.

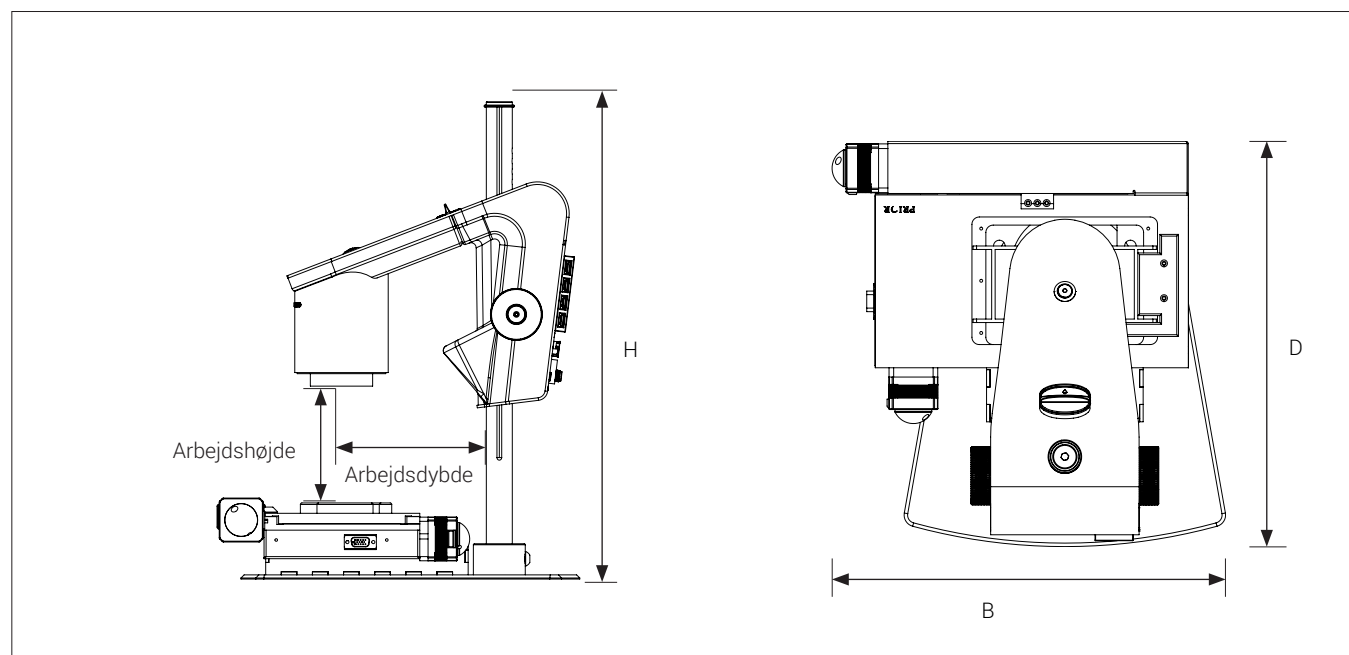
17. TEKNISKE SPECIFIKATIONER

TEKNISKE SPECIFIKATIONER | PRØVEBORD (1/3)



Dimensioner	H: 60,50 mm	
	D: 195,35 mm	
	B: 294,10 mm	
Vægt	2,2 kg/4,85 lbs	
Arbejdsområde	125 x 75 mm	
Opløsning	1 µm	
Reproducerbarhed	± 5 µm	
Drivmekanisme	Anti-backlash med præcisionsskrue	
Lineære lejer	3mm kuglelejer	
Endestopskontakt	X og Y	
Strømkrav	Linjespænding	100 – 240V~ ±10%
	Linjefrekvens	50/60Hz
	AC strømforbrug (typ.)	50mA/240V~
	DC strømforbrug (typ.)	0.5A/24V
Miljømæssige forhold	Temperatur	Opbevaring: -5 til 60°C Drift: 5 til 40°C
	Luftfugtighedsinterval	Opbevaring: 20 til 90% RH ikke-kondenserende Drift: 30 til 80% RH ved 31°C, faldende lineært til 50% RH ved 40°C
	Højde	0 til 2000m over havets overflade
	Foureringsgrad	2

TEKNISKE SPECIFIKATIONER | TRIKINOSKOP (2/3)



Dimensioner	H: 464mm/18.3"	
	D: 325mm/12.8"	
	B: 275mm/10.8"	
Vægt	11 kg/24,25 lbs	
Kameraopløsning	FHD 1080p 1920x1080@25/30/50/60Hz	
Kamera zoom	30x optisk	
Linse	+10 (akromatisk)	
Arbejdshøjde	Min: 27mm/1.06" Max: 250mm/9.84"	
Arbejdsdybde	150mm/5.91"	
Auto Monitor Detect	Ja	
Stikforbindelser	2 x USB 2.0 Type A fatning	Ethernet RJ-45
	Betjeningsboks D-SUB 9-Pin Female	USB 3.0 output Type B fatning
	Monitor output HDMI Standard Type A	Strømforsyning DC Jack
Strømkrav	Linjespænding	100 - 240V ~ ± 10%
	Linjefrekvens	50/60Hz
	AC strømforbrug (typ.)	200mA/100V~ 90mA/240V~
	DC strømforbrug (typ.)	1.7A/12V =
Miljømæssige forhold	Temperatur	Opbevaring -5 til 60°C / 23 til 140°F Drift 5 til 40°C / 41 til 104°F
	Luftfugtighedsinterval	Opbevaring 20 til 90% RH ikke-kondenserende Drift 30 til 80% RH ikke-kondenserende
	Højde	0 til 2000m / 0 til 6500ft over havets overflade
	Forureningsgrad	2

TEKNISKE SPECIFIKATIONER | OVERSIGT (3/3)

ANBEFALET SKÆRMFORMAT

Monitorvidde	16:9 (Widescreen)	Forbindelse	HDMI input
Responstid	2-8 ms	Signal format	FHD 1920x1080

18. PC-KRAV

FULL HD 1080P @ 50/60HZ		
Operativsystem	Desktop	Laptop
	Windows 7, 8 eller 10 (med DirectX 11)	
Ram	8GB	
CPU	Intel® Core™ i5 eller i7 @2.4GHz, (fjerde generation navngivet 4xxx eller nyere)	CPU: Intel® Core™ i5 eller i7 @2.4GHz (fjerde generation navngivet 4xxx eller nyere)
Harddisk plads	1GB påkrævet (SSD model anbefalet)	
Tilslutning	USB 3.0 xHCI host controller (Intel chipset anbefalet)	
Integreret grafikkort	Intel® HD Graphics 4000	Intel® HD Graphics 4400
Dedikeret grafikkort	AMD Radeon™, HD 7xxx Series med 2GB RAM	nVidia GeForce GT 740M med 2GB RAM
Skærmopløsning	1920x1080	

FULL HD 1080P @ 25/30HZ		
Operativsystem	Desktop	Laptop
	Windows 7, 8 eller 10 (med DirectX 11)	
Ram	4GB	
CPU	Intel® Core™ Dual@3.0GHz e i3@2.4GHz (fjerde generation navngivet 4xxx eller nyere)	Intel® Core™ i3 @ 3.2GHz (fjerde generation navngivet 4xxx eller nyere)
Hard Disc plads	1GB required (SSD model anbefalet)	
Tilslutning	USB 3.0 xHCI host controller (Intel chipset anbefalet)	
Integreret grafikkort	Intel® HD Graphics	
Dedikeret grafikkort	AMD Radeon™, 1GB RAM	nVidia GeForce GT 1GB RAM
Skærmopløsning	1920x1080	

ANBEFALET SOFTWARE (TREDJE-PART)

Windows 7	Youcam 7
Windows 8	Windows 8 Kamera App
Windows 10	Windows 10 Kamera App

19. VEDLIGEHOJDELSE

- Opbevar og brug produktet i et tørt, rent og ventileret lokale
- Placér ikke produktet i direkte sollys, ved siden af en radiator/varmeapparat eller andre steder, hvor systemet kan udsættes for væsker
- Alle stik er designet til brug på udelukkende én måde. Derfor skal der aldrig bruges vold, når produktet tilsluttes
- Husk at koble alle elementer fra hvis du ønsker at flytte systemet
- Hvis produktet flyttes fra et koldt til et varmt lokale, skal du vente minimum en time før systemet tændes for at undgå kortslutninger på grund af kondens
- Fjern kablerne ved at trække i selve stikket - aldrig ved at trække i kablet
- Forsøg aldrig selv at reparere produktet. Kontakt din TAGARNO distributør hvis det har behov for reparation
- Når produktet rengøres venligst sluk det, og vent til det er afkølet
- Rengør produktet med en fugtig klud. Brug aldrig stærke rengøringsmidler eller kemikalier, da de kan skade produktet
- Rens linsen regelmæssigt med isopropyl alkohol og en mikrofiberklud eller med TAGARNO rensesættet

20. GARANTI

Garantibetingelser for produktet er som følger:

TAGARNO garanterer at produktet stemmer overens med specifikationerne på leveringstidspunktet, og at det er fri for defekter i materialer og fremstilling i en periode på 24 måneder (2 år) fra faktureringsdato fra leverandør.

Denne garanti dækker:

- a. Erstatning af defekte dele.
- b. Alle lønomkostninger i forbindelse med udskiftning af defekte dele i produktet.
- c. Komplette funktionstest af produktet forud for returnering til brugerens adresse.
- d. Omkostninger ved returtransport af produktet fra TAGARNO til brugerens adresse.

Garantien dækker kun, hvis produktet er pakket, afsendt, opbevaret, håndteret og vedligeholdt korrekt.

Fejl grundet uhensigtsmæssig pakning og transport er ikke dækket.

Fejl grundet fald og pludselige slag er ikke dækket.

Fejl grundet opbevaring og håndtering i ekstremt høje eller lave temperaturer er ikke dækket.

Fejl grundet opbevaring og håndtering i ekstrem høj luftfugtighed er ikke dækket.

21. LICENSÅFTALE

Dette TAGARNO produkt indeholder open source og tredjepart komponenter.

www.tagarno.com/license-agreement

22. ERGONOMISKE ANBEFALINGER

Vær forsigtig når produktet bæres fra ét sted til et andet.

Løft altid produktet med én hånd omkring stangen og den anden hånd under foden.

Løft ikke produktet ved at tage fat i kameraarmen.

Alle TAGARNO produkter er markeret med en produktlabel:



Værdier markeret med et X varierer fra produkt til produkt og erstattes med specifikke numre og bogstaver.

23. DECLARATION OF CONFORMITY

DECLARATION OF CONFORMITY (1/2)

PRODUCT

MODEL TAGARNO PRESTIGE, motorized XY table
ART Inspection camera unit

MANUFACTURER

NAME TAGARNO A/S
ADDRESS Sandøvej 4
ZIPCODE/CITY 8700 Horsens
COUNTRY Denmark
PHONE +45 76251111



DESCRIPTION

TAGARNO A/S hereby declares that the product listed above is in compliance with the following European directives:

2006/42/EU Machinery directive

THE DECLARATION IS ISSUED BY

MANUFACTURER TAGARNO A/S

DECLARATION OF CONFORMITY (2/2)

PRODUCT

MODEL TAGARNO FHD PRESTIGE | Type no.: 860000
ART Inspection camera unit

MANUFACTURER

NAME TAGARNO A/S
ADDRESS Sandøvej 4
ZIPCODE/CITY 8700 Horsens
COUNTRY Denmark
PHONE +45 76251111



DESCRIPTION

TAGARNO A/S hereby declares that the product listed above, consisting of a camera unit and a 12V power supply, is in compliance with the following European directives:

2006/25/EU	Artificial Optical Radiation
2014/30/EU	Electromagnetic Compatibility
2014/35/EU	Low Voltage Directive

By conforming to the following harmonized standards:

IEC 62471:2008	Risk Group Exempt
EN 61326-1:2013	Class A / Industrial Electromagnetic Environment
IEC 61010-1:2010	IECEE CB Scheme Ref. Certif. No. NO103726

THE DECLARATION IS ISSUED BY

MANUFACTURER TAGARNO A/S

TAGARNO

TAGARNO A/S
Sandøvej 4
8700 Horsens
Denmark

+45 76251111
mail@tagarno.com

www.tagarno.com