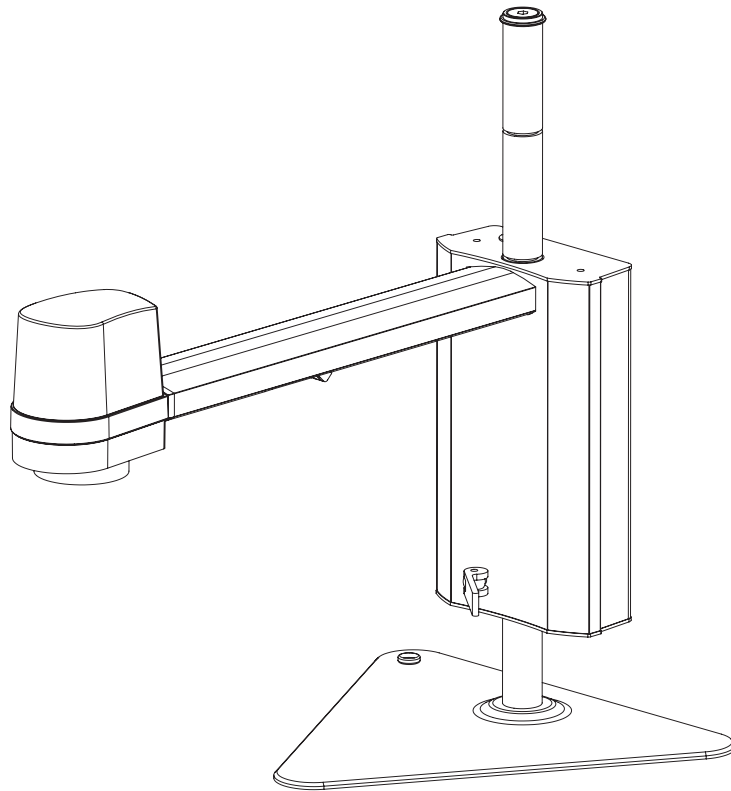


HANDBUCH | TAGARNO FHD UNO

VERSION: 2.5 | FIRMWARE 6.00 | 2021-02-24



INHALT

1.	EINSATZZWECK	2	12.	LIZENZ AKTIVIEREN	25
2.	WARNUNGEN	2	13.	TECHNISCHE DATEN	26
3.	HINWEISE	2	14.	PC-ANFORDERUNGEN	29
4.	DAS HABEN SIE ERHALTEN	3	15.	WARTUNG	30
5.	MONTAGE	4	16.	GARANTIE	30
6.	ANSCHLÜSSE	6	17.	LIZENZVEREINBARUNG	30
7.	BEDIENUNG	7	18.	ERGONOMISCHE EMPFEHLUNGEN	30
8.	SETUP MENU	11	19.	DECLARATION OF CONFORMITY	31
9.	STANDARD-APPS	18	20.	COMPLIANCE STATEMENTS	32
10.	ZUGRIFF AUF GESPEICHERTE DATEIEN	20			
11.	SYSTEMAKTUALISIERUNG	21			

Handbücher und Übungsvideos finden Sie unter tagarno.com/productmanuals.

1. EINSATZZWECK

Bei diesem Produkt handelt es sich um ein digitales Vergrößerungssystem, das aus einer Kameraeinheit und einer Stromversorgungseinheit besteht. Dieses Produkt wird weltweit vermarktet und wurde für Sehbehinderte entworfen.

2. WARNUNGEN



Vor Anwendung des Produkts sind sämtliche Sicherheitsinformationen zu lesen
Den Warnhinweisen auf der Verpackung ist Folge zu leisten



Dieses Produkt ist nur für die Nutzung im Innenbereich gedacht.



Dieses elektrische/elektronische Produkt darf nicht im normalen Hausabfall entsorgt werden. Bitte bei einem örtlichen Wertstoffhof abgeben.

1. Vor dem Einsatz bitte das Handbuch lesen
2. Das Produkt darf nur für die angegebenen Zwecke genutzt werden, andernfalls kann die gebotene Sicherheit nicht gewährleistet werden
3. Positionieren Sie die Ausrüstung so, dass die Abschalteneinrichtung (Geräteanschluss für externe Stromquelle, Eingangsanschluss der Ausrüstung) ungehindert bedient werden kann
4. Das System unverzüglich vom Stromnetz trennen, falls das Gerät mit Flüssigkeiten in Kontakt gerät
5. Im Brandfall das Gerät schließen, System ausschalten und vom Stromnetz trennen
6. Die Linse nicht mit scharfen und harten Objekten berühren
7. Das Gerät auch bei sichtbaren Schäden nicht öffnen
8. Keine Teile des Gerätes entfernen, es sei denn, dass dies im Handbuch vorgegeben ist
9. Innere optische Oberflächen dürfen zu keinem Zeitpunkt ausgebaut und gereinigt werden
10. Ausschließlich die von TAGARNO gelieferte Stromversorgungseinheit nutzen
11. Das System ist stets auszuschalten, bevor es von der Stromquelle getrennt wird (falls zutreffend)
12. Die Lichtquelle nicht berühren. Das Produkt erhitzt sich bei der Nutzung
13. Nicht direkt in die Lichtquelle schauen
14. Den Stromstecker an eine geerdete Steckdose anschließen

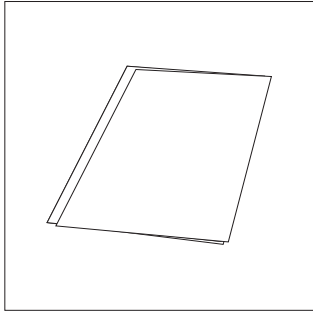


Warnhinweis: Bei diesem Produkt handelt es sich um ein Produkt der Klasse A. Im häuslichen Umfeld kann dieses Produkt Funkstörungen verursachen, in diesem Fall ist der Nutzer dazu angehalten, entsprechende Maßnahmen zu unternehmen.

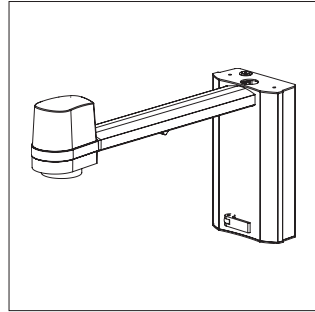
3. HINWEISE

1. Bitte beide Hände nutzen, um den X/Y-Achsen-Tisch zu bewegen
2. Bitte beide Hände nutzen, um die Höhe des Produkts anzupassen
3. Berühren der Linse vermeiden

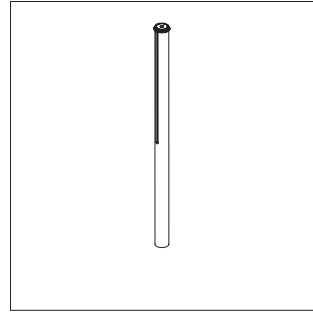
4. DAS HABEN SIE ERHALTEN



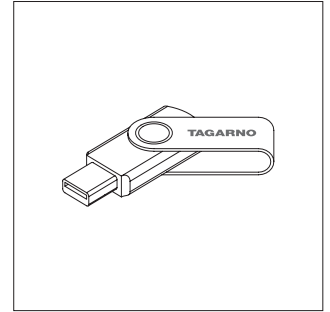
Handbuch



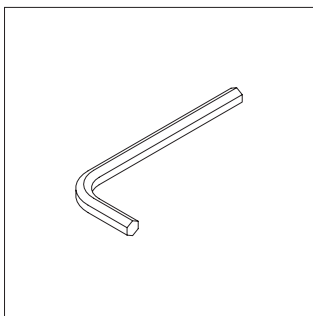
Kameraarm mit Linse



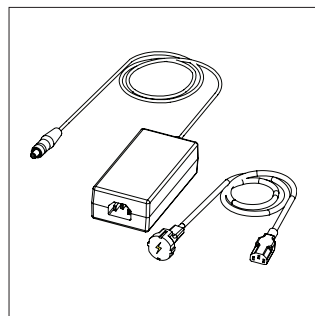
Stange, Stoppscheiben,
Schrauben



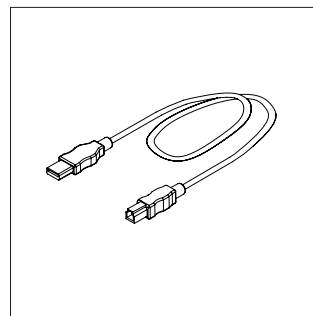
SD-Karte



Sechskantschlüssel

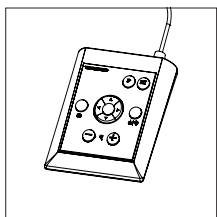


Netzteil

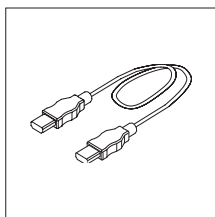


USB 3.0 A-B-Kabel

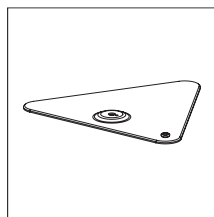
MÖGLICHKEIT



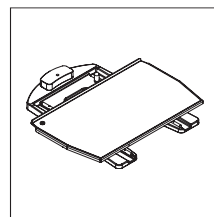
XPLUS FHD-Bedienteil



HDMI - HDMI Kabel



Fuss

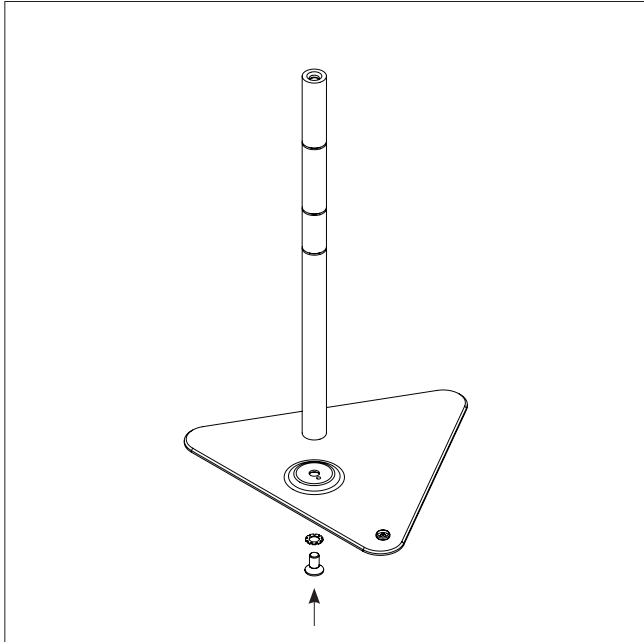


XY Tisch

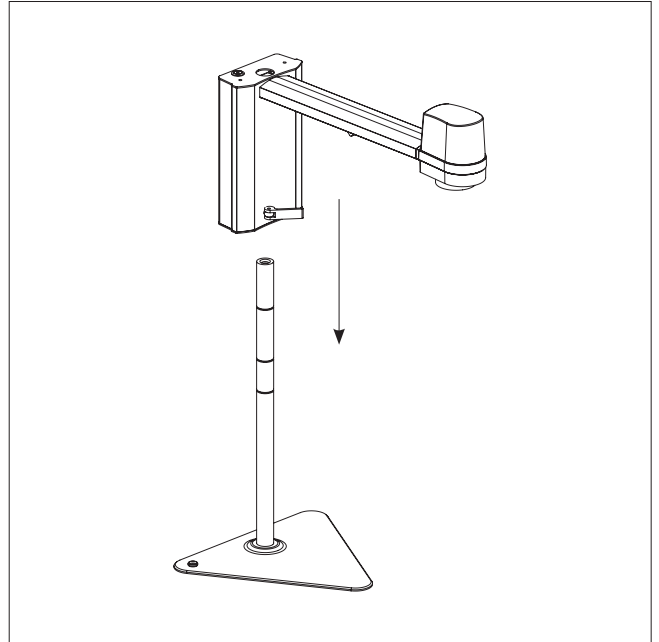
5. MONTAGE

MONTAGE | FUSS (1/2)

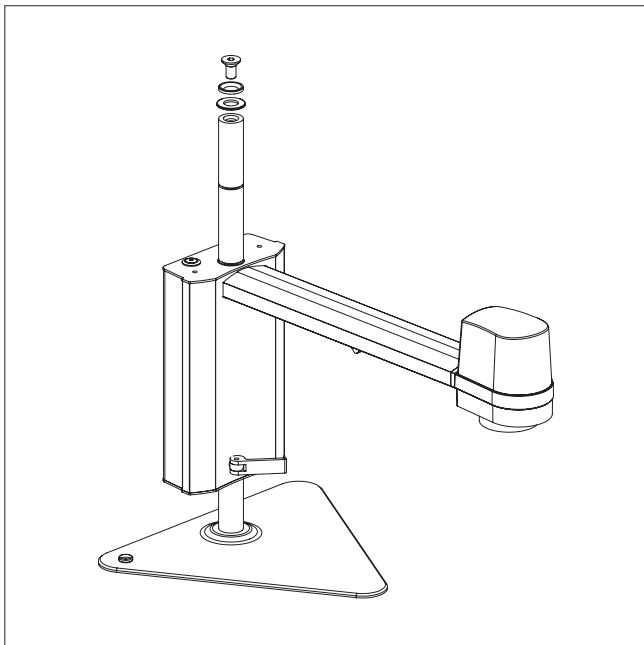
HINWEIS!
Hier finden Sie das Lernvideo "How to Install":
www.tagarno.com/installuno



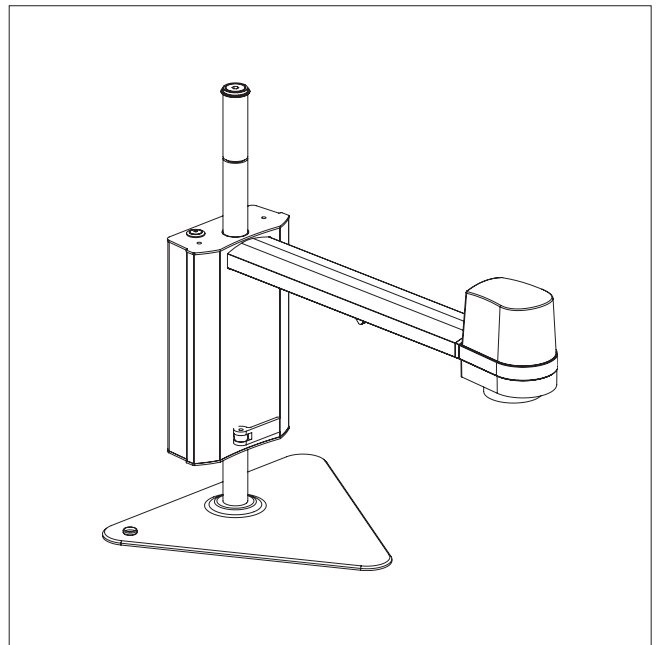
Verbinden Sie Fuss und Stange mit Stoppscheibe und Schraube



Am Knopf ziehen und den Kameraarm auf die Stange stecken

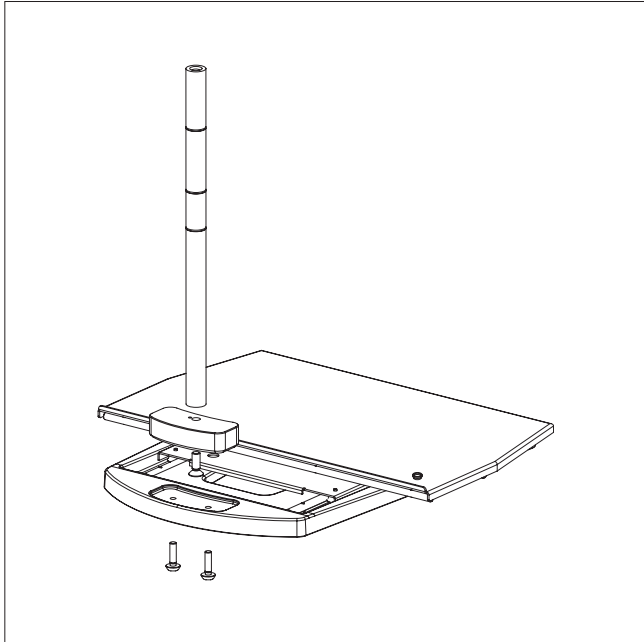


Die Anschlagsschraube am oberen Ende der Stange festschrauben

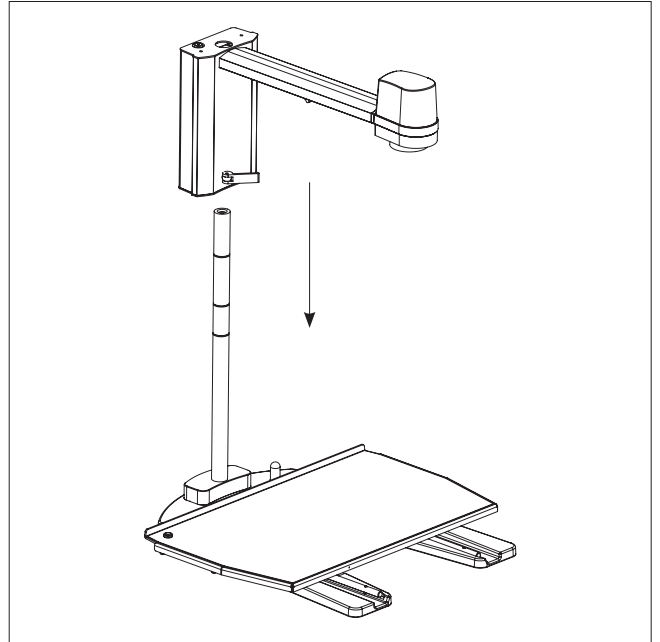


Das fertige Mikroskop mit Fuss

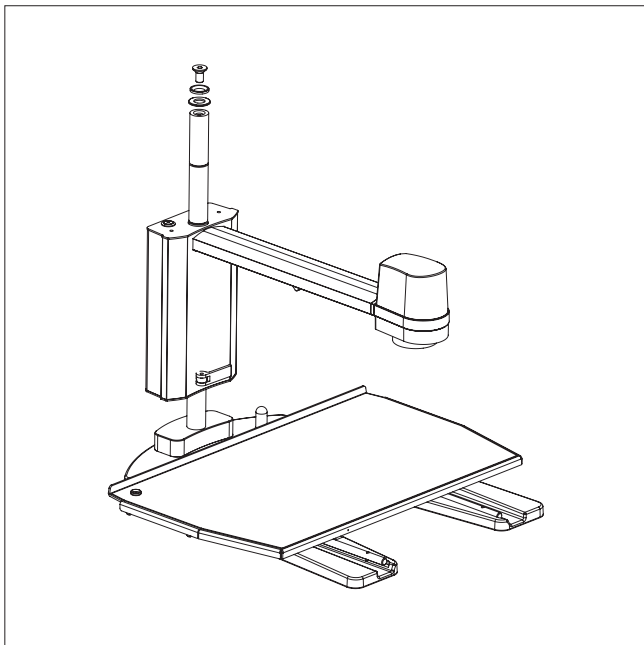
MONTAGE | KREUZTISCH (2/2)



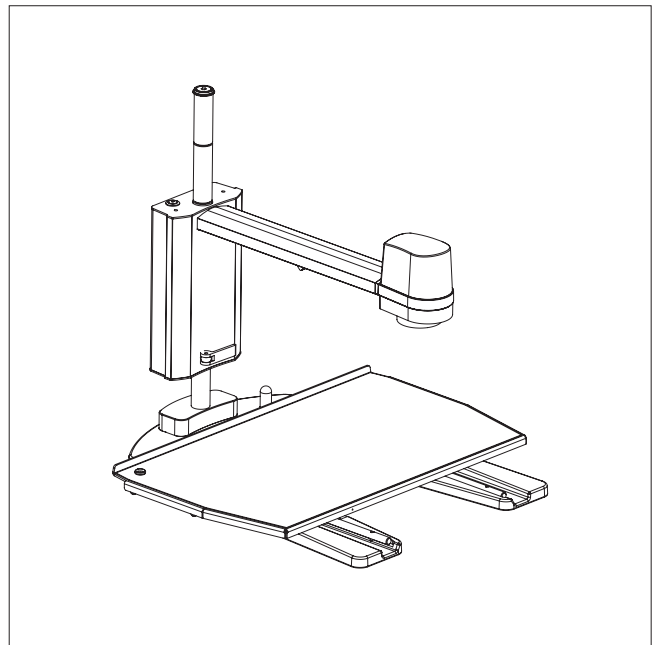
Den Kreuztisch, das Mittelstück und die Stange mit drei Schrauben festmachen



Den Kameraarm auf der Stange anbringen



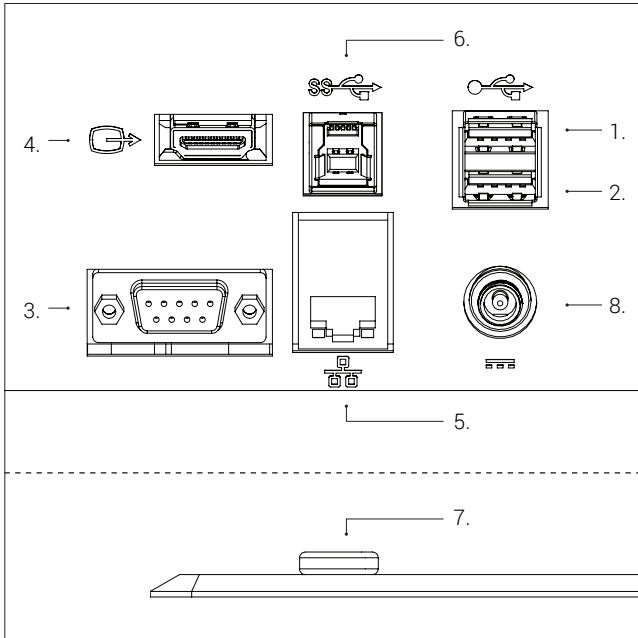
Den Kameraarm festmachen und die Unterlegscheibe an der Spitze der Stange festschrauben



Das fertige Mikroskop mit Kreuztisch

6. ANSCHLÜSSE

ANSCHLÜSSE | FUSS + KREUZTISCH

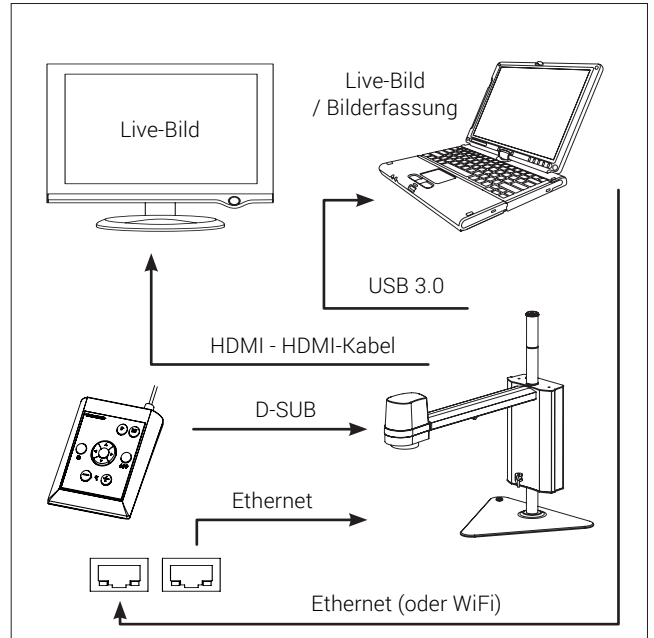


USB 2.0 (siehe Optionen unten) (1+2), Steuerkasten (3), Monitor (4), Ethernet (5), USB 3.0 (6), ESD (nur schwarze Modelle) (7) und Stromquelle (8) in dieser Reihenfolge anschließen.

USB 2.0 (1+2): Tastatur, Maus, USB-Schlüsse, USB-Festplatte, Scanner

Tastatur und Maus an den USB 2.0-Eingängen anschließen (nur bei bestimmten Anwendungen). Tastatur und Maus müssen HID-kompatibel sein.

Die USB-Eingänge können ebenfalls für einen USB-Schlüssel, einer USB-Festplatte und/oder einen Strichcode-Scanner genutzt werden. Nutzen Sie gegebenenfalls Sie ein USB-Hub, um mehrere USB-Ports zur Verfügung stehen zu haben.



Das Mikroskop kann direkt an den Monitor angeschlossen werden.

Live-Bilder und Bilderfassung über USB 3.0/Dritt-Software.

Siehe empfohlenes System (Drittanbieter) unter den Systemanforderungen.

Ein oder mehrere Monitore können weiterhin gemäß obenstehender Beschreibung angeschlossen werden.

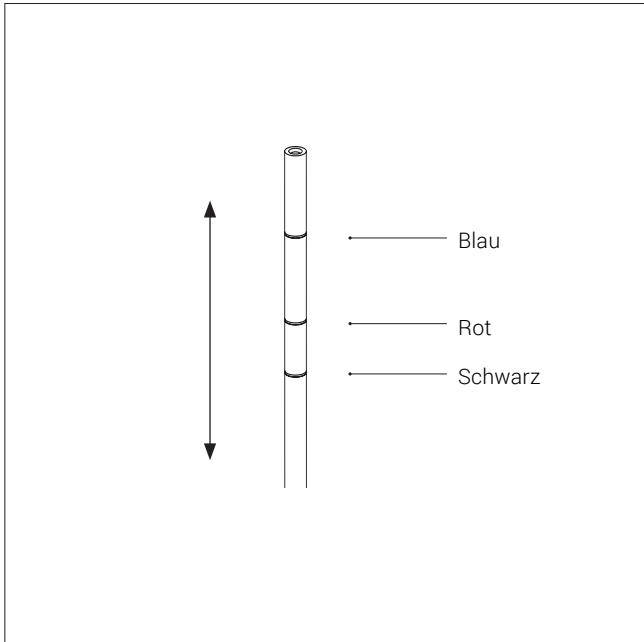
Hinweis: Schließen Sie das HDMI-Kabel nicht an einen PC an.

Connector	Description	Type	Connect to	Specification
1+2	USB 2.0 Slot	USB 2.0-Anschluss Typ A	Tastatur Maus USB-Schlüssel USB-Festplatte Strichcode-Scanner	USB 2.0 Host. Ausgang: 5V \approx 500mA
3	Control Box	Buchse D-SUB 9-polig	Steuereinheit	Ausgang: 3.3V \approx 6A Max ⚠ Ausschließlich die von TAGARNO gelieferte Steuereinheit nutzen.
4	Output	HDMI Standard Typ A	Monitor	HDMI-Ausgang 1080p60
5	Ethernet	RJ-45	Ethernet-Wandanschluss	Ethernet LAN, 100BASE-TX/1000BASE-T
6	USB 3.0 output	USB 3.0-Anschluss Typ B	Computer	USB 3.0-Gerät mit eigener Stromquelle
7	ESD	Schnappanschluss, 10 mm	ESD-Erdungspunkt	ESD-Erdungspunkt. Nur schwarze Modelle.
8	Stromversorgung (DC)	DC Stecker	Steckdose	Eingang: 12V \approx 1.7A ⚠ Ausschließlich die von TAGARNO gelieferte Stromversorgungseinheit nutzen: Marke/Modell: Mean Well/GSM40A12 Protection Class I Eingang: 100-240V \sim 1.0-0.5A, 50-60Hz Overvoltage category II Ausgang: 12V \approx 3.34A Max

7. BEDIENUNG

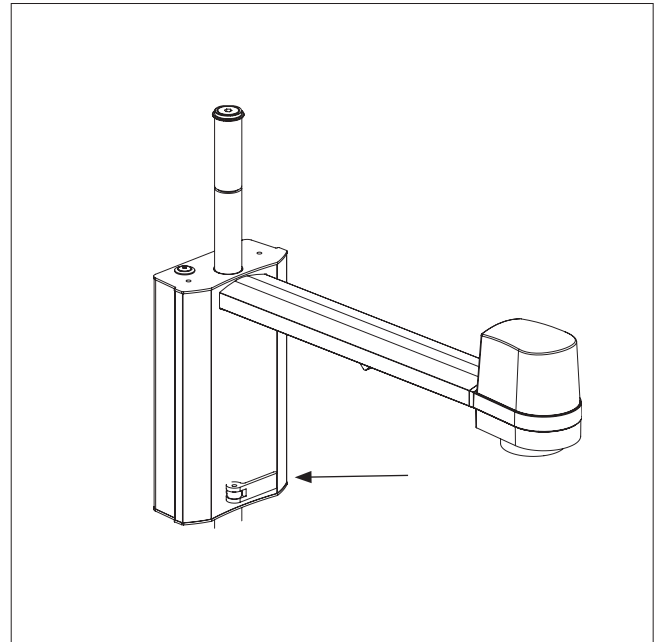
BEDIENUNG | FUSS (1/4)

HINWEIS!
Hier finden Sie das Lernvideo "How to Use":
www.tagarno.com/useuno



Die Höhe des Kameraarms einstellen je nach Art der verwendeten Linse

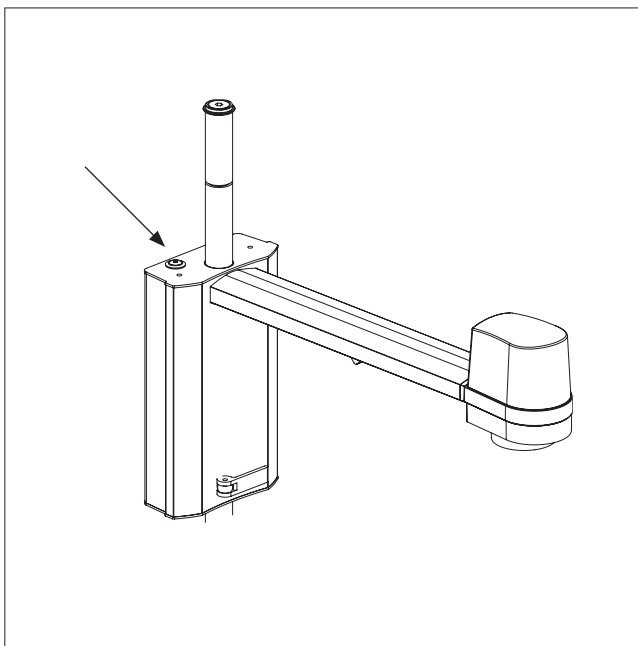
Die bunten Kreise auf der Stange zeigen die korrekte Einstellung für +3, +4 oder +5-Linsen



Den Kameraarm festmachen an dem Kreis, der zur verwendeten Linse passt

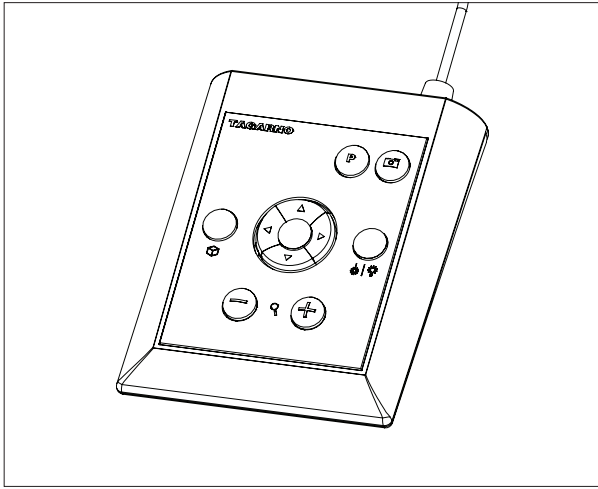
Objektiv	Farbe des Kreises	Abstand zwischen Linse und Objekt
+3	Blau	333 mm/13.1"
+4	Rot	250 mm/9.8"
+5	Schwarz	200 mm/7.9"

Der Abstand von der Linse zum Objekt bei einer +10-Linse beträgt 100 mm/3.9"



Ein- und Ausschaltung

BEDIENUNG | XPLUS FHD-BEDIENTEIL (2/4)



XPLUS FHD-Bedienteil für TAGARNO FHD-Funktionen. Es darf ausschließlich von TAGARNO vertriebene Ausrüstung angeschlossen werden.

Abmessungen

H: 45 mm/1,8" | B: 120 mm/4,7" | T: 150 mm/5,9".

Bildschirmanzeige (OSD)

Die Bildschirmanzeige liefert Ihnen die relevanten Informationen, wenn Sie eine Taste der Control Box oder im Einrichtungsmenü betätigen, zum Beispiel, wenn Sie die Vergrößerungsstufe, den Weißabgleich, die Irisblende usw. ändern. Auf diese Weise wissen Sie stets, welche Funktion Sie aktivieren und welche Parameter Sie verwenden.

- +** **Zoom (Zoom)**
Drücken Sie diese Taste auf der Control Box zum Heranzoomen.
 - Drücken Sie diese Taste auf der Control Box zum Herauszoomen.
- Die Vergrößerungsstufe wird auf dem Bildschirm angezeigt.

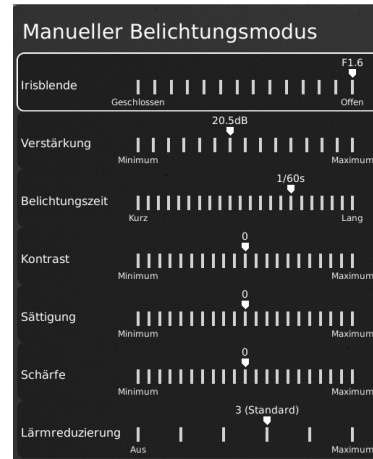
Manueller und Automatischer Belichtungsmodus (Manual and Auto exposure mode)

Öffnen Sie das Menü für den aktuellen Belichtungsmodus mit den Pfeiltasten nach oben und unten im Standardvergrößerungsmodus oder in einer beliebigen aktiven App. Navigieren Sie dann mit den Pfeilen nach oben und unten durch das Menü und passen Sie jede Einstellung mit den Tastenpfeilen nach links und rechts an.

Wechseln Sie zwischen Automatischer und Manueller Belichtungsmodus mit einem kurzen Druck auf die runde mittlere Taste.

In Manueller Belichtungsmodus können Sie manuell die Irisblende, Verstärkung und Belichtungszeit mit den Pfeiltasten links und rechts einstellen. Wechseln Sie zwischen den verschiedenen Menüoptionen mit den Pfeiltasten aufwärts und abwärts.

Aktivieren Sie die erweiterten Kameraeinstellungen in den Kameraeinstellungen des Mikroskops, um auch Kontrast, Sättigung, Schärfe und Rauschunterdrückung zu aktivieren.



Diese Einstellungen werden auch im automatischen Belichtungsmodus aktiviert. Andernfalls ist nur die Belichtungskorrektur sichtbar. Blende, Verstärkung und Belichtungszeit werden automatisch auf die empfohlenen Einstellungen angepasst und können in diesem Modus nicht angepasst werden.



Warten Sie einige Sekunden, bis das Menü geschlossen ist, und speichern Sie Ihre Einstellungen.

Manueller Fokus (Manual focus)

Schalten Sie den Autofokus durch gleichzeitiges Drücken der Zoom-Tasten (plus und minus) auf der Control Box aus, bis Sie einen Piepton hören. Jetzt können Sie den Fokus manuell mit Hilfe der Zoom-Tasten einstellen.

+ Drücken Sie diese Taste auf der Control Box zur Fokuseinstellung, wenn Sie auf etwas sehr Nahes fokussieren wollen.

- Drücken Sie diese Taste auf der Control Box zur Fokuseinstellung, wenn Sie auf etwas weiter Entferntes fokussieren wollen.

Um den Autofokus wieder einzuschalten, drücken Sie einfach gleichzeitig die beiden Zoom-Tasten (plus und minus), bis Sie einen Piepton hören. Die Fokuswerte werden auf dem Bildschirm angezeigt.

Einrichtungsmenü (Setup menu)



Das Einrichtungsmenü wird durch 1 Sekunde langes Drücken der runden Taste in der Mitte erreicht. Siehe separater Abschnitt zum Einrichtungsmenü.

BEDIENUNG | XPLUS FHD-BEDIENTEIL (3/4)



Momentaufnahme-Funktion

Zur Aufnahme eines Fotos und Übertragung auf USB drücken Sie die Bilderfassungstaste, bis ein Piepton ertönt. Langes Drücken derselben Taste speichert ein Bild mit Grafik und führt zum Einfrieren des Live-Bilds für 3 Sekunden.

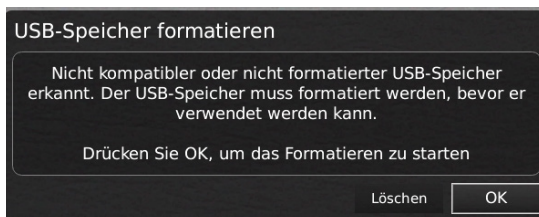
Diese Taste schaltet bei Aktivierung via inrichtungs-menü die automatische Momentaufnahme ein/aus.

Wenn Sie ein Bild aufnehmen, erscheint ein paar Sekunden lang ein Informationsfenster, in dem der Dateiname und der Speicherort angezeigt werden.

Das Bild wird auf dem eingesteckten USB-Stick gespeichert. Wenn kein USB-Stick angeschlossen ist, wird das Bild im internen Speicher des Mikroskops gespeichert, insofern der Filesharing-Modus eingeschaltet ist. Andernfalls erscheint eine Fehlermeldung und Sie können keine Bilder speichern.

Bilder auf dem USB-Stick speichern

Das Bild wird auf dem eingesteckten USB-Stick gespeichert. Sollte Ihr USB-Stick jedoch nicht mit Ihrem Mikroskop kompatibel sein, erscheint ein Fenster, in dem Sie gebeten werden, den Stick zu formatieren (nähere Informationen siehe Abschnitt 4 des SETUP-MENU).



Wenn Sie auf OK klicken, wird ein zweites Fenster eingeblendet. In diesem werden sie gebeten, Ihre Wahl zu bestätigen. Sämtliche Dateien auf dem USB-Speicherstick werden gelöscht, sobald die Formatierung beginnt. Die Formatierdauer fällt unterschiedlich aus.

Drücken Sie die Taste für die Bilderfassung erneut, um ein neues Foto aufzunehmen und es direkt auf Ihrem USB-Stick zu speichern.

Bild auf dem Mikroskop speichern

Wenn kein USB-Stick angeschlossen ist, wird das Bild im internen Speicher des Mikroskops gespeichert, insofern der Filesharing-Modus eingeschaltet ist. Andernfalls erscheint eine Fehlermeldung und Sie können keine Bilder speichern.

Für Zugriff auf gespeicherte Dateien siehe Abschnitt ZUGRIFF AUF GESPEICHERTE DATEIEN.



Voreingestellte Funktion (Preset function)

Zum Speichern einer bevorzugten Einstellung betätigen Sie die „P“-Taste.

Ein Preset-Manager-Menü wird angezeigt. Hier können Sie auswählen, welche der 10 Voreinstellungen verwendet/überschrieben werden sollen. Die entsprechende Voreinstellung wird gespeichert, indem Sie das Icon rechts markieren und anklicken. Um zu verhindern, dass Benutzer eine gespeicherte Voreinstellung versehentlich überschreiben, können Sie in den allgemeinen Einstellungen des Mikroskops Voreinstellungen sperren.

Zum Verwenden einer Voreinstellung betätigen Sie einfach „P“ und die mittlere Taste, um die abzurufende Voreinstellung zu wählen.

Die voreingestellten Werte werden auf dem Bildschirm angezeigt.

Um ein Preset umzubenennen, wählen Sie einfach das Preset im Preset Manager und drücken Sie "F2". Beenden Sie die Umbenennung mit "Enter". Bitte beachten Sie, dass Voreinstellungen umbenannt werden können, unabhängig davon, ob die Voreinstellungen gesperrt sind oder nicht.

Laserpointer (TAGARNO FHD TREND)

Drücken Sie diese Taste, um den Laser-Pointer ein/auszuschalten. Sobald der Laser-Pointer eingeschaltet ist, ertönt ein Warnton. NB! Niemals direkt in den Laserpointer sehen. Der Laserpointer kann nur mit den Linsen +3, +4 und +5 genutzt werden.

Wenn Sie eine andere TAGARNO-Einheit als TAGARNO FHD TREND verwenden, erhalten Sie in einem Fenster auf dem Bildschirm Informationen.



Licht ein/aus

Halten Sie diese Taste gedrückt, um das Licht ein/auszuschalten.

Anwendungs-Shortcut

Ein Shortcut für eine individuelle Anwendung kann durch langes Halten der Taste und anschließende Auswahl aus den aufgelisteten Anwendungen programmiert werden.

Danach kann diese Anwendung durch kurzes Drücken der Taste rasch angewählt werden.

Die Standard-Werkseinstellungen leiten zur Lineal-Anwendung weiter, wobei sowohl das horizontale als auch das vertikale Lineal aktiviert ist.

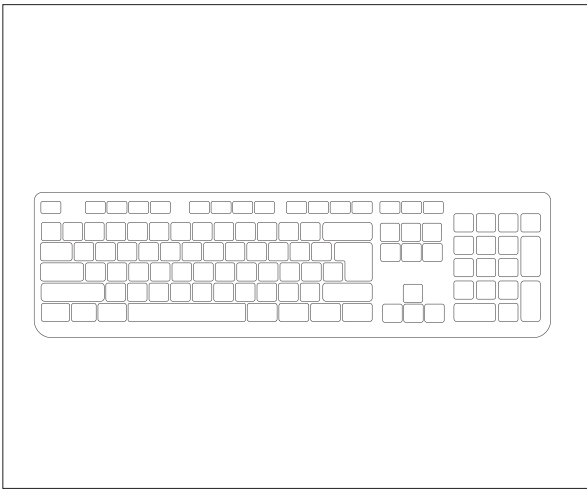
Multifunktionsschalter

Wenn das Einrichtungsmenü aktiviert ist, sind Sie in der Lage, die Multifunktionsschalter zur Steuerung von Irisblende, Verstärkung und Belichtungszeit zu verwenden.

Drücken Sie die mittlere Taste, um zwischen automatischem und manuellem Belichtungsmodus zu wechseln.



BEDIENUNG | TASTATUR (4/4)



Wenn Sie eine Tastatur verwenden, können Sie die Shortcuts unten verwenden, um Ihr TAGARNO FHD Digitalmikroskop zu bedienen.

Hinweis: Diese Shortcuts funktionieren nur, wenn Sie keine der Anwendungen verwenden oder kein Foto umbenennen.

Menü öffnen und im Menü navigieren (Pfeile)

Verwenden Sie den Aufwärts- und Abwärtspfeil, um das Mikroskop-Menü zu öffnen. Diese Pfeile können auch verwendet werden, um sich im Menü aufwärts und abwärts zu bewegen.

Verwenden Sie den rechten und linken Pfeil, um zwischen den verschiedenen Einstellungen im Mikroskop-Menü zu wählen.

Eine Anwendung oder ein Untermenü aktivieren, indem Sie die Eingabetaste drücken. Wenn Sie Beenden ausgewählt haben, wird das Drücken der Eingabetaste das Menü schließen.

Voreinstellungen aktivieren (Zifferntasten 0-9)

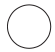
Mit Hilfe der Zifferntasten 0-9 wird Voreinstellung 1 bis 10 aktiviert. Drücken Sie die Zifferntaste 1 zur Aktivierung von Voreinstellung 1, Taste 2 zur Aktivierung von Voreinstellung 2 und so weiter. Drücken Sie die Zifferntaste 0 zur Aktivierung von Voreinstellung 10.

NB: Die Anwendungen können auch app-spezifische Abkürzungen haben. Weitere Informationen hierzu finden Sie in den Anwendungshandbüchern.

8. SETUP MENU


EINRICHTUNGSMENÜ / SETUP MENU (1/7)


Das Einrichtungsmenü in Ihrem TAGARNO FHD-Mikroskop bietet Ihnen 2 Zugänge zum Einrichten Ihres Mikroskops genau nach Ihren Wünschen.

 Greifen Sie auf das Einrichtungsmenü zu, indem Sie die runde Mittelstaste auf dem XPLUS FHD-Bedienteil gedrückt halten, bis das Einrichtungsmenü erscheint.

Das Einrichtungsmenü enthält 6 Untermenüs:

- 1. Kameraeinstellungen
- 2. Allgemeine Einstellungen
- 3. Besondere Merkmale
- 4. Dateien
- 5. Info
- 6. Ein/aus

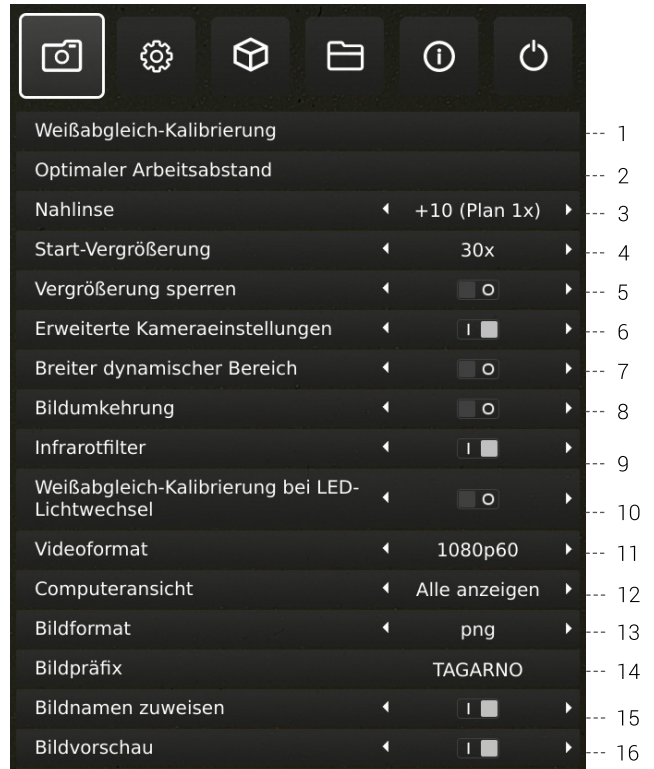
 Zum Navigieren im Einrichtungsmenü verwenden Sie die Multifunktionsstasten auf dem Bedienteil.

 Falls anwendbar, wird dieses Feature durch Schieben der Taste nach rechts aktiviert. Durch Schieben der Taste nach links wird die Funktionalität deaktiviert.

Setup-Menü verlassen (Exit setup menu)

Sie können das Setup-Menü jederzeit verlassen, indem Sie für 1 Sekunde die mittlere Taste auf dem Bedienfeld drücken oder im Setup-Menü die Option Exit (Beenden) wählen. Das gleiche Verfahren ist unabhängig von der Menüoption gültig.

1. KAMERAEinstELLUNGEN



1. Weißabgleich-Kalibrierung (White balance calibration)

Führt eine automatische Weißabgleich-Einstellung durch, um die Farben korrekt auf dem Bildschirm abgebildet zu bekommen. Beim Einstellen des Weißabgleichs muss sich ein weißes Objekt im Blickfeld der Kamera befinden. Eine Weißabgleich-Kalibrierung erfolgt bei jedem Einschalten der Kamera, damit sie sich an die gegebenen Lichtbedingungen anpasst.

NB! Wenn das Blickfeld der Kamera kein weißes Objekt enthält, während das Gerät eingeschaltet wird, wird der Weißabgleich falsch sein, weshalb eine Weißabgleich-Anpassung nach obiger Beschreibung durchgeführt werden muss.

2. Optimaler Arbeitsabstand (Optimal working distance)

Diese Einrichtung verläuft in zwei Stufen und muss auf einer ebenen Oberfläche erfolgen. Folgen Sie den On-Screen-Anweisungen, um den optimalen Arbeitsabstand zu finden. Die vor der Ausführung angewandten Vergrößerungseinstellungen werden wiederhergestellt.

3. Nahlinse (Close-up Lens)

Geben Sie an, welche Linse an Ihrem TAGARNO-Mikroskop montiert ist, um beim Heran- und Herauszoomen die richtige Vergrößerungsstufe auf dem Bildschirm angezeigt zu bekommen.

4. Start-Vergrößerung (Start magnification)

Wählen Sie die anfängliche Vergrößerungsstufe, auf die sich Ihr TAGARNO-Mikroskop beim Einschalten Ihres Systems automatisch einstellen soll.

EINRICHTUNGSMENÜ / SETUP MENU (2/7)

5. Vergrößerung sperren (Lock magnification)

Arretieren Sie Ihre Vergrößerungsstufe, sodass Ihr Mikroskop immer mit Ihrer anfänglichen Vergrößerungsstufe arbeitet und Sie nicht manuell hinein/herauszoomen können.

6. Erweiterte Kameraeinstellungen (Advanced camera settings=

Wenn diese Funktion aktiviert ist, können die erweiterten Kameraeinstellungen detailliert angepasst werden, um eine optimale Sichtprüfung zu erzielen. Ist standardmäßig deaktiviert.

7. Breiter dynamischer Bereich (Wide dynamic range)

Wenn diese Option ausgewählt wurde und der Auto-Belichtungsmodus aktiv ist, nutzt die Kamera individuelle Belichtungseinstellungen für dunkle und helle Bereiche. Diese Option kann nützlich sein, um die Blendung bei der Inspektion reflektierender Objekte zu reduzieren.

NB: Wenn das Livebild der Kamera körnig ist, erhöhen Sie die Korrektur im Automatischen Belichtungsmodus.

8. Bildumkehrung (Picture flip)

Wählen Sie, ob Sie Ihr Bild auf dem Bildschirm so anzeigen möchten, wie es unter der Kamera platziert ist, oder ob Sie es um 180 Grad drehen möchten.

9. Infrarotfilter (Infrared filter)

Schalten Sie den Infrarotfilter aus, wenn Sie das Infrarote Ringlicht verwenden. Um die Ringbeleuchtung normal zu verwenden, schalten Sie den Infrarotfilter ein.

10. Weißabgleich-Kalibrierung bei LED-Lichtwechsel (White balance calibration at LED light change)

Bitte einschalten, wenn Sie beim Wechsel der LED eine automatische Weißabgleich-Kalibrierung ausführen möchten. Ist standardmäßig deaktiviert.

Bitte ausschalten, wenn Sie beim Wechsel der LED keine automatische Weißabgleich-Kalibrierung ausführen möchten.

11. Videoformat (Videoformat)

Sie können zwischen unterschiedlichen verfügbaren Videoformaten wählen: 1080p60 | 1080p50 | 1080p30 | 1080p25.

12. Computeransicht (Computer view)

Wählen Sie zwischen „Nur Kamera“ (Standard) und „Alle anzeigen“. Wenn „Alle anzeigen“ ausgewählt ist, werden Menüs und Apps auf dem Live-Video des USB 3.0-Ausgangs überlagert. Mit dieser Funktion können Sie einen Computer verwenden, um das Live-Bild des Mikroskops anzuzeigen.

13. Bildformat (Image format)

Wählen Sie beim Speichern eines Fotos aus verschiedenen Bildformaten. Verfügbare Formate sind TIFF, PNG, JPG oder BMP.

14. Bildpräfix (Image prefix)

Ersetzen Sie den Standardbildpräfix (img_) vor dem Datum und dem Zeitstempel in den Dateinamen der aufgenommenen Bilder. Diese Funktion erfordert eine angeschlossene Tastatur.

15. Bildnamen zuweisen (Assign image name)

Wenn diese Einstellung aktiv ist, wird das Mikroskop zur Eingabe eines Bildnamens auffordern, bevor ein aufgenommenes Bild gespeichert wird.

Wenn Sie einen Scanner verwenden, um die aufgenommenen Bilder auf den TAGARNO FHD-Mikroskopen zu benennen, empfehlen wir Ihnen, dass der Scanner direkt an einen der beiden USB-Anschlüsse des Mikroskops angeschlossen ist.

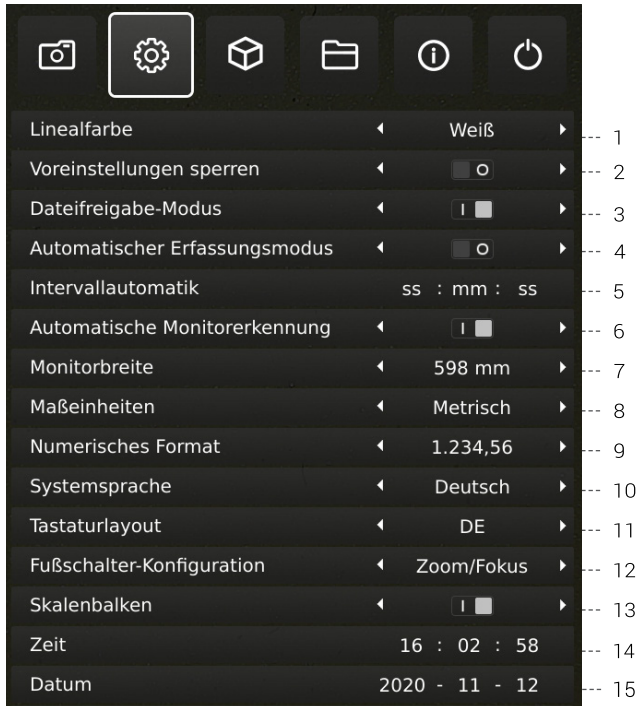
Es wird nicht empfohlen, den Scanner an einen angeschlossenen USB-Hub anzuschließen, es sei denn, er wurde gründlich getestet. Die Kommunikation über einige Hubs kann leider zu Datenverlust führen, was dazu führt, dass im gescannten Bildnamen ein oder mehrere zufällige Zeichen fehlen.

16. Bildvorschau (Image preview)

Diese Option ermöglicht es dem Nutzer, Bilder neuer Proben rasch zu untersuchen und zu erfassen. Wenn ein Bild erfasst wird, wird es standardmäßig 5 Sekunden lang in der Mitte des Displays zu sehen sein. Nun kann die Bildvorschau deaktiviert werden, so dass ein diskreteres Textkästchen 3 Sekunden lang eingeblendet wird.

EINRICHTUNGSMENÜ / SETUP MENU (3/7)

2. ALLGEMEINE EINSTELLUNGEN



1. Linealfarbe (Ruler color)

Stellen Sie die Linealfarbe auf Ihre bevorzugte Farbwahl ein, um es von Ihrem dargestellten Objekt abzuheben. Wählen Sie aus 6 verschiedenen Farben: Gelb, Blau, Rot, Schwarz, Weiß und Grün. Die gewählte Farbe wird dann auch in der Verification-Lines-App verwendet (siehe dazu den Abschnitt 3, Anwendungen).

2. Sperre von Voreinstellungen (Lock presets)

Wenn diese Funktion aktiviert ist, können Benutzer Voreinstellungen im Preset-Manager nicht versehentlich überschreiben.

Die XPLUS Steuerbox kann daher einfach entfernt werden. Der Bediener kann stattdessen eine angeschlossene numerische USB-Tastatur verwenden, um das digitale Mikroskop zu bedienen.

3. Filesharing-Modus (File share mode)

Aktivieren Sie die Dateifreigabe, um Bilder auf dem internen Speicher des Mikroskops zu speichern. Die Bilder können somit über Computer im gleichen Netzwerk wie das Mikroskop erreicht werden.

Für den Zugriff auf Fotos auf dem internen Speicher, siehe Abschnitt ZUGANG ZU GESPEICHERTEN DATEIEN

Um das Sicherheitsrisiko zu begrenzen, wird sehr empfohlen, den SMB 1.0-Support jedes Windows-basierten Betriebssystems in Ihrem Unternehmensnetzwerk zu deaktivieren. Die Deaktivierung erfolgt über „Programme & Eigenschaften“ unter „Systemsteuerung“.

4. Automatischer Erfassungsmodus (Auto Capture mode)

Zur automatischen Bilderfassung in einem bestimmten Intervall ist der automatische Bilderfassungsmodus zu aktivieren.

5. Intervallautomatik (Auto interval)

Stellen Sie die Funktion auf das von Ihnen bevorzugte Intervall zur automatischen Bilderfassung in einem bestimmten Intervall ein. Intervalle beginnen ab 2 Sekunden aufwärts. Starten/stoppen Sie die Intervallerfassung durch Betätigen der Fototaste auf dem Bedienteil.

6. Monitor-Rücklesung (Monitor Auto detect)

Schalten Sie Monitor aus um monitorbreite manuell einzustellen.

7. Monitorbreite (Monitor Width)

Stellen Sie manuell Ihre Monitorbreite ein, wenn Sie die automatische Monitor-Rücklesefunktion nicht nutzen möchten, die standardmäßig gelesen wird. Dies ändert automatisch die auf dem OSD gezeigte Vergrößerungsstufe. Bitte beachten Sie, dass das manuelle Ändern der Monitorbreite bei aktivierter Monitor Auto Detect-Funktion, die automatische Monitor-Erkennungsfunktion deaktiviert.

8. Systemeinheiten (System units)

Wählen Sie für den Gebrauch des Mikroskops die Anzeige metrischer oder britischer Einheiten.

9. Numerisches Format (Numeric format)

Hier können Sie das numerische Format nach Ihren Präferenzen auswählen. Wählen Sie zwischen 1.234,56, 1,234,56 oder 1 234,56.

10. Systemsprache (System language)

Folgende Sprachen sind als Systemsprache wählbar: Chinesisch, Deutsch, Dänisch, Englisch, Französisch, Italienisch, Japanisch, Koreanisch, Polnisch, Rumänisch, Russisch, Spanisch und Ungarisch.

11. Tastaturlayout (Keyboard layout)

Wählen Sie mit den Tasten links oder rechts auf der XPLUS-Control-Box Ihre bevorzugte Sprache. Die verfügbaren Sprachen sind alphabetisch aufgeführt. Die Standardeinstellung des Mikroskops ist GB. Die verfügbaren Sprachen sind: AF, AL, AT, BE, BR, BW, CA, CD, CZ, DE, DK, EE, ES, FI, FR, GB, HR, HU, IS, IT, LT, LV, ME, MT, NL, NO, PH, PK, PL, PT, RO, RU, SE, SI, SK, SN, TZ, US, VN und ZA.

12. Fußschalter-Konfiguration (Foot switch configuration)

Mit dieser Funktion können Sie mit dem Fußschalter zwischen „Nur Zoom“ und „Zoom/Fokus“ wählen.

Die Standardkonfiguration ist „Zoom/Fokus“. Die Einstellung der Option „Nur Zoom“ ermöglicht Ihnen, mit dem Fußschalter hinein/hinaus zu zoomen, auch wenn das Mikroskop durch die Control-Box im manuellen Fokusmodus eingestellt ist.

EINRICHTUNGSMENÜ / SETUP MENU (4/7)

TIPP!
Hier finden Sie die Anwendungshandbücher:
www.tagarno.com/productmanuals

13. Skalenbalken (Scale bar)

Der Skalenbalken zeigt die Größe eines inspizierten Objekts an. Der Skalenbalken funktioniert in der Standardvergrößerung und in allen aktivierten Apps, mit Ausnahme der Verifikationslinien und der Messanwendung. Der Skalenbalken wird angesteuert, um die aktuelle Vergrößerungsstufe anzupassen. Dies ist standardmäßig aktiviert.

Hinweis: Die Skala ist approximativ und berücksichtigt nicht die Objektivverzeichnung.

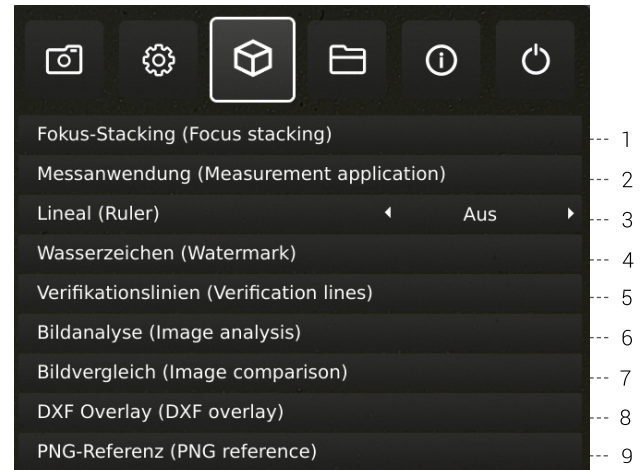
14. Zeit (Time)

Durch das Einstellen der aktuellen Zeit wird die Registrierzeit beim Speichern von Fotos beeinflusst.

15. Datum (Date)

Durch das Einstellen des aktuellen Datums wird das Registrierdatum beim Speichern von Fotos beeinflusst.

3. ANWENDUNGEN



30-Tage-Testlizenz

Wählen Sie eine der nicht lizenzierten Anwendungen, um Ihre 30-Tage-Testlizenz zu starten. Auf diese Weise können Sie die Apps kostenlos für einen Zeitraum von 30 Tagen testen.

Sie können den Status der Testlizenz in den Systeminformationen des Mikroskops sehen.

Sobald die Probelizenz abgelaufen ist, sind nur noch erworbene Lizenzen verfügbar. Sie können natürlich vollen Zugriff auf alle Apps erwerben, indem Sie Ihren Händler kontaktieren.

Handbücher und Videos

Anwendungshandbücher und Übungsvideos finden Sie unter www.tagarno.com/productmanuals.

1. Fokus-Stacking (Focus stacking)

Unter dem Menüpunkt „Applications“ haben Sie die Möglichkeit, die „Image Focus Stacking“-Option einzuschalten, mit denen Sie Bilder mit unterschiedlichem Fokus übereinanderstapeln und so ein gestochen scharfes Bild herstellen können.

Weitere Informationen erhalten Sie im Abschnitt STANDARD-APPS des Handbuchs.

2. Messanwendung (Measurement application)

Diese Anwendung ermöglicht es Ihnen, präzise Messungen wie etwa Linien-, Radius- oder Winkelmessungen direkt von Ihrem Mikroskop aus auszuführen.

EINRICHTUNGSMENÜ / SETUP MENU (5/7)

3. Lineal (Ruler)

Sie können das Lineal horizontal, vertikal oder in beide Richtungen anlegen und es sich über das Live-Bild auf dem Bildschirm anzeigen lassen.

Weitere Informationen erhalten Sie im Abschnitt STANDARD-APPS des Handbuchs.

4. Wasserzeichen (Watermark)

Sie haben die Möglichkeit, ein Info-Feld des aufgenommenen Bilds mit einem Bild-Präfix, einem Zeitstempel, horizontalem Sichtfeld, Mikroskopmodell sowie Seriennummer zu erstellen und/oder ein individuell erstelltes Wasserzeichen zu importieren. Das Wasserzeichen erscheint daraufhin in sämtlichen aufgenommenen Bildern.

Weitere Informationen erhalten Sie im Abschnitt STANDARD-APPS des Handbuchs.

5. Verifikationslinien (Verification lines)

Diese Anwendung bietet Ihnen die Möglichkeit, eine Qualitätsprüfung für Objekte beruhend auf präzise kalibrierten Messungen durchzuführen, indem vertikale und/oder horizontale Linien als Layer direkt vom Mikroskop aus über das Objekt gelegt werden.

6. Bildanalyse (Image analysis)

Wählen Sie eine der drei Bildanalyse-Apps im Drop-Down-Menü, wenn Sie auf diese Anwendung zugreifen: Farbanalysator, Partikelanalysator und Stippenzähler.

7. Bildvergleich (Image comparison)

Mit der App können Sie ein Muster oder Live-Bild auf verschiedene Arten mit einem Referenzbild vergleichen.

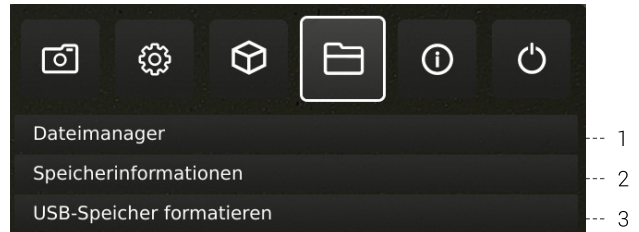
8. DXF Overlay (DXF overlay)

Importieren Sie eine DXF-Datei und fügen Sie sie als Overlay oben auf dem Livebild hinzu. Verwenden Sie die Suchfunktion, um nach einem bestimmten Komponentennamen in der DXF-Datei zu suchen.

9. PNG-Referenz (PNG reference)

Importieren Sie eine PNG-Datei und fügen Sie sie als Overlay oben auf dem Livebild hinzu. Die PNG-Datei kann über die Preset-Funktion abgerufen werden.

4. DATEIEN



1. Dateimanager (File manager)

Zugriff auf Dateien, die auf dem Mikroskop oder einem angeschlossenen USB-Speicherstick gespeichert sind, direkt am Mikroskop. Umbenennen, Suchen, Kopieren, Verschieben (von Ordner zu Ordner oder von USB-Speicherstick zum internen Speicher und umgekehrt) inklusive Löschen von Dateien, alles ohne Verwendung eines Computers.

Bilder (die am Mikroskop aufgenommen oder auf das Mikroskop übertragen wurden) können im Vollbild- oder Vorschaumodus betrachtet werden. Letzteres ermöglicht, die Bilder als Referenz für zukünftige Inspektionen zu verwenden.

Hinweis: Wenn die DXF Overlay-App verfügbar ist, wird durch Auswahl einer DXF-Datei die DXF Overlay-App mit der ausgewählten DXF-Datei geöffnet.

Änderungen im Vorschaumodus

Im Vorschaumodus wird das gesamte Foto in einem kleinen Fenster angezeigt. Der Anzeigemaßstab ist in der oberen linken Ecke des Vorschaufensters sichtbar. Ändern Sie bei Bedarf die Größe des Fensters mit der Maus.

Ändern Sie den Anzeigemaßstab des Fotos mit dem Scrollrad der Maus oder klicken Sie mit der rechten Maustaste auf den Bereich des Fotos, den Sie im Maßstab 1:1 sehen möchten. Verwenden Sie Bildlaufleisten oder ziehen Sie das Foto mit der Maus, um den sichtbaren Bereich anzupassen. Es ist auch möglich, mit dem Scrollrad erneut zu zoomen.

Klicken Sie während der Anzeige im Maßstab 1:1 mit der rechten Maustaste, um zur Standardvorschauanzeige zurückzukehren, oder klicken Sie mit der rechten Maustaste bei Maßstäben größer als 1:1, um zur Anzeige im Maßstab 1:1 zurückzukehren.

EINRICHTUNGSMENÜ / SETUP MENU (6/7)

Navigation

Navigieren Sie mit dem XPLUS FHD-Bedienteil oder mit einer Maus oder Tastatur (falls angeschlossen) im Menü des Dateimanagers. Für die Navigationshilfe drücken Sie die Taste „P“ auf dem XPLUS FHD-Bedienteil oder drücken Sie F1 auf der Tastatur, um das Hilfefenster in der unteren linken Ecke des Monitors zu öffnen. Auf ähnliche Weise können Sie mit der Maus über die Menüsymbole fahren, um Tooltips anzuzeigen.

Hinweis: Bei geöffnetem Dateimanager ist es nicht möglich, die Vergrößerungsstufe zu ändern oder die Momentaufnahme-Funktion auf dem XPLUS FHD-Bedienteil kurz zu drücken, um Fotos ohne Grafiken zu speichern. Langes Drücken dieser Taste zum Speichern mit Grafiken wird jedoch weiterhin unterstützt.

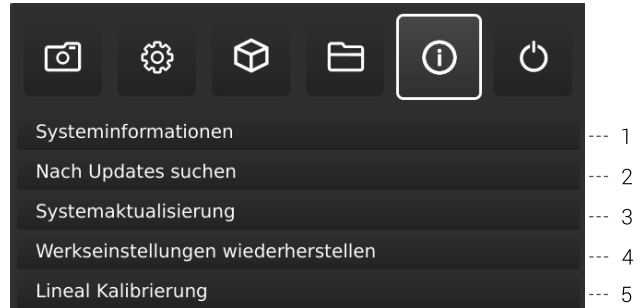
2. Speicherinformationen (Storage information)

Wenn Sie diese Funktion auswählen, wird die interne Speicherkapazität des Mikroskops und – falls angeschlossen – des USB-Speichersticks in einem Informationsfenster angezeigt.

3. USB-Speicherstick formatieren (Format USB storage)

Dieses TAGARNO FHD-Gerät unterstützt lediglich USB-Speichersticks mit einem FAT32-formatierten Dateisystem. Wenn dieses Dateisystem aktuell nicht auf Ihrem USB-Speicherstick installiert ist, nutzen Sie diese Funktion, um diesen zu formatieren. Ein zweites Fenster wird eingeblendet. In diesem werden Sie gebeten, Ihre Wahl zu bestätigen. Bitte beachten Sie, dass sämtliche Dateien auf dem USB-Speicherstick gelöscht werden, sobald die Formatierung beginnt. Die Formatierdauer fällt unterschiedlich aus.

5. INFO



Hinweis: Ein orangefarbener Punkt neben dem Info-Menüsymbol zeigt an, dass eine neue Firmware verfügbar ist und eine Systemaktualisierung durchgeführt werden sollte.

1. Systeminformationen (System information)

Dadurch können Sie Modellnummer, Seriennummer, Firmware-Versionen und URL-Pfad sehen, um die aktuelle Firmware und Produkthandbücher, den Status der Testlizenz, alle permanent installierten Lizenzen und andere Informationen über das Produkt herunterzuladen.

2. Nach Updates suchen/Updates installieren (Check for updates/Install updates)

Suchen Sie nach verfügbaren Firmware-Updates, wenn das Mikroskop mit einem Netzwerk verbunden ist. Wenn eine neue Firmware-Version zur Installation verfügbar ist, finden Sie weitere Informationen im separaten Abschnitt zur Systemaktualisierung.

Wenn das Mikroskop bereits erkannt hat, dass ein neues Firmware-Update verfügbar ist, ändert sich der Text von „Nach Updates suchen“ zu „Updates installieren“ und ein orangefarbener Punkt wird daneben angezeigt.

3. Systemaktualisierung (System update)

Siehe separaten Abschnitt zur Systemaktualisierung.

4. Wiederherstellung der werkseitigen Standardeinstellungen (Restore to factory settings)

Zum Wiederherstellen der werkseitigen Standardeinstellungen, alle Ihre Daten und Einstellungen werden gelöscht einschließlich der Bilder und Kalibrierungen.

5. Lineal Kalibrierung (Ruler calibration)

Führen Sie anhand der druckbaren Kalibrierlineale von TAGARNO eine lineare Kalibrierung der Ruler-App durch, wenn die montierte Linse in den Kameraeinstellungen des Mikroskops nicht verfügbar ist. Wird keine Kalibrierung durchgeführt, wird die Ruler-App ungenau.

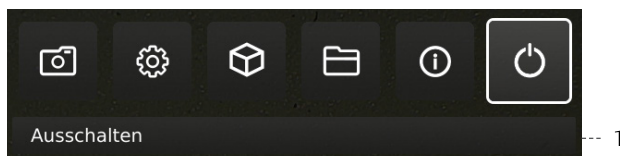
Das System unterstützt die Linsen +3, +4, +5 oder +10.

Hinweis: Achten Sie darauf, das für die montierte Linse passende Kalibrierlineal zu verwenden, da für verschiedene Linsen auch verschiedene Lineale erforderlich sind.

Hinweis: Das System kann immer nur eine +10-Linse unterstützen. 16

EINRICHTUNGSMENÜ / SETUP MENU (7/7)

6. AUS



1. Ausschalten (Power off)

TAGARNO-Mikroskop ausschalten.

Menüoptionen, Layout und Nachrichten können leicht von einer Version abweichen von diesem Mikroskop zu einem anderen. Bitte wenden Sie sich an Ihren TAGARNO-Händler wenn Sie irgendwelche Fragen bezüglich Ihres TAGARNO Mikroskops haben

9. STANDARD-APPS

STANDARD-APPS (1/2)

1. FOCUS-STACKING

Mit Focus-Stacking können Sie Bilder mit unterschiedlichem Fokus übereinanderstapeln, um ein Bild mit außergewöhnlich hoher Schärfentiefe zu erzeugen.



1. Vergrößerungsniveau

Stellen Sie das Vergrößerungsniveau mithilfe des Auf- und Abwärtspfeils wie gewünscht ein. Das tatsächliche Vergrößerungsniveau wird in der Zoom-Option angezeigt und kann ebenfalls über eine abgeschlossene Tastatur eingetippt werden.

Die Plus-/Minus-Tasten auf dem Steuerkasten sind aktiv und können alternativ statt des Zoom-Menüpunkts auf dem Bildschirm genutzt werden.

2. Fokus 1: Fokuseinstellung weit

Hier können Sie den am weitesten entfernten Teil des Objekts scharfstellen.

3. Fokus 2: Fokuseinstellung nah

Hier können Sie den nahgelegensten Teil des Objekts scharfstellen.

4. Schritte

Wählen Sie die Anzahl der übereinanderezustapelnden Bilder aus (5 bis 50). Verfügbare Intervalle: 5, 10, 15, 20, 30, 40, 50

5. Qualität

- Normal: Dies ist der Standard-Schnellmodus mit einer typischen Verarbeitungsgeschwindigkeit von 8 Sekunden für 15 Bilder.
- Hoch: In diesem Modus ist die Verarbeitungsgeschwindigkeit reduziert und 15 Bilder können bis zu 13 Sekunden dauern.

Durch die Verlängerung der Bildverarbeitungszeit werden visuelle Artefakte reduziert und die Bildqualität erhöht.

6. „Stacking“ starten

Wählen Sie „Start“ an, um den Prozess einzuleiten. Warten Sie, bis das Menü „Done“ angezeigt.

7. Bild speichern

Nutzen Sie diese Option, um das Bild zu speichern. Die Bildspeicherungseinstellungen werden von der gewählten Grundeinstellung aus den allgemeinen Kameraeinstellungen übernommen.

Informationen zum Zugriff auf gespeicherte Dateien finden Sie im Abschnitt ZUGRIFF AUF GESPEICHERTE DATEIEN des Handbuchs.

8. Beenden

Anwendung beenden

NB: Halten Sie die mittlere Taste auf dem Steuerkasten lange gedrückt, um die „Focus Stacking“-Anwendung zu schließen oder alle aktuellen „Focus Stacking“-Anwendungen abzubrechen.

Sämtliche aktuellen Einstellungen, die während des „Focus Stacking“ genutzt wurden (Zoom-Niveau ausgenommen) werden beim Herunterfahren beibehalten.

2. LINEAL

Mit dem Lineal können Sie vertikale und/oder horizontale Lineale in einer Vielzahl von Farben auf Ihrem Livebild hinzufügen.

Erste Schritte mit der App

Geben Sie vor dem Gebrauch der Anwendung bei den Kameraeinstellungen des Mikroskops an, welche Linse derzeit am Mikroskop montiert ist.

Wenn die montierte Linse in den Kameraeinstellungen des Mikroskops nicht verfügbar ist, führen Sie bitte eine Kalibrierung des Lineals durch (nähere Informationen siehe Abschnitt 4 des SETUP-MENU).

Richtung des Lineals

Aktivieren Sie die Ruler-App im Anwendungsmenü mit den linken und rechten Pfeiltasten auf dem XPLUS-Bedienfeld. Wählen Sie zwischen horizontal, vertikal oder beiden Richtungen.



Ausschalten

Das Lineal deaktivieren Sie wieder, indem Sie die Option „Ruler“ im Menü „Applications“ wieder deaktivieren



Maßeinheiten (System units)

Wählen Sie die von Ihnen bevorzugten Systemeinheiten (metrisch oder britisch) unter den Allgemeinen Einstellungen im Einrichtungsmenü (Setup Menu).



Linealfarbe (Ruler color)

Stellen Sie die gewünschte Farbe für das Lineal ein, um es vom anzuzeigenden Objekt abzugrenzen. Wählen Sie die Option „Ruler color“ im Menüpunkt „General settings“ im Setup-Menü an.

Hier haben Sie Wahl zwischen sechs unterschiedlichen Farben: Gelb, Blau, Rot, Schwarz, Weiß und Grün.

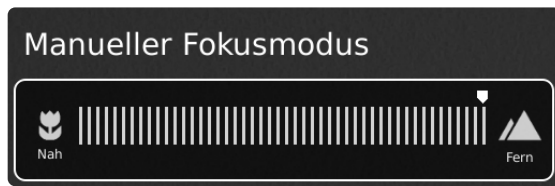


STANDARD-APPS (2/2)

Manuelle Fokuseinstellung

Wenn das Lineal ausgewählt ist, startet das System automatisch mit manueller Fokuseinstellung, um den Teil des Objekts zu fokussieren, der am weitesten entfernt liegt.

Falls erforderlich, stellen Sie den Fokus manuell ein, indem Sie die Höhe des Mikroskops ändern, um das gewünschte Objekt scharf zu sehen. Verwenden Sie dann die Tasten zum Heran- oder Herauszoomen, um die Feineinstellungen des Fokus vorzunehmen.



Wenn Probleme mit der Schärfe auftreten, bitte vor Gebrauch der Lineal-Anwendung den Menüpunkt „Optimaler Arbeitsabstand“ bei den Kameraeinstellungen des Mikroskops verwenden.

Bild mit oder ohne Grafiken speichern

Es ist ebenfalls möglich, ein Bild mitsamt den Linealgrafiken zu speichern, indem Sie die Bildtaste auf dem Steuerkasten lang gedrückt halten. Durch kurzes Drücken der Taste wird das Bild ohne Grafiken gespeichert.

Informationen zum Zugriff auf gespeicherte Dateien finden Sie im Abschnitt ZUGRIFF AUF GESPEICHERTE DATEIEN des Handbuchs.

3. WASSERZEICHEN

Mit dem Wasserzeichen erhalten Ihre gespeicherten Bilder ein Info-Feld mit Informationen zum Zeitpunkt der Verwendung (Zeitstempel, horizontales Sichtfeld, Mikroskopmodell und Seriennummer) und/oder ein benutzerdefiniertes Wasserzeichen (z. B.: Logo oder VERTRAULICH).

Erstellen eines Wasserzeichens

Um Wasserzeichen zu verwenden, erstellen Sie eine PNG-Datei mit den Maßen 1920 x 1080 Pixel und geben Sie ihr einen Dateinamen, der mit ".png" endet. Wir empfehlen die Verwendung von GIMP, einem kostenlosen Grafikeditor oder Adobe Photoshop.

Wenn diese Funktion aktiviert ist, wird das Wasserzeichen auf allen aufgenommenen Bildern angezeigt.



1. Sämtliche Einstellungen aktivieren oder deaktivieren

Hier können Sie auswählen, ob sämtliche Wasserzeicheneinstellungen gleichzeitig aktiviert oder deaktiviert werden sollen.

2. Info-Feld aktivieren oder deaktivieren

Hier können Sie das Info-Feld aktivieren oder deaktivieren; im Info-Feld werden automatisch ein Bild-Präfix (Standard-Präfix oder unter den Kameraeinstellungen festgelegter Präfix), ein Zeitstempel, horizontales Sichtfeld sowie Mikroskopmodell und Seriennummer angezeigt.

3. Individuelles Wasserzeichen aktivieren oder deaktivieren

Hier können Sie das zuletzt importierte individuelle Wasserzeichen aktivieren oder deaktivieren.

4. Individuelles Wasserzeichen importieren

In diesem Schritt können Sie ein individuelles Wasserzeichen über einen an das Mikroskop angeschlossenen USB-Stick importieren.

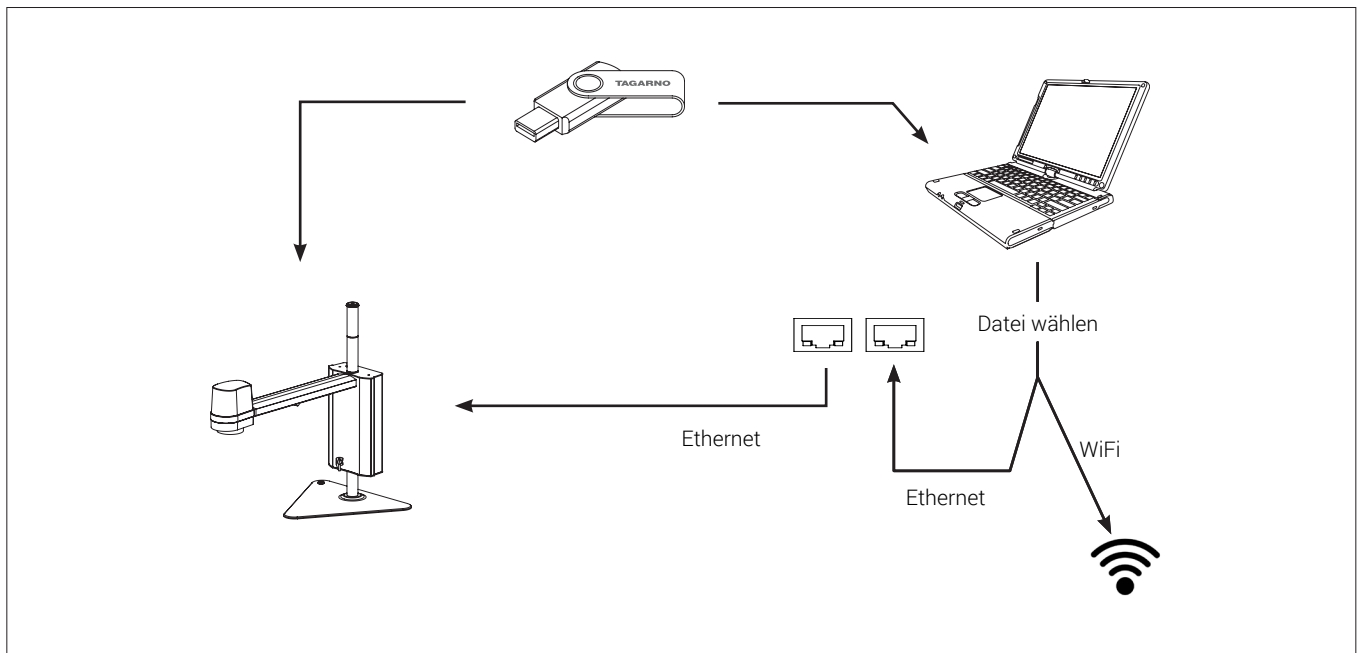
Es kann nur jeweils ein individuelles Wasserzeichen auf einmal importiert werden. Wenn Sie demnach das aktuelle Wasserzeichen wechseln möchten, müssen Sie wie folgt vorgehen, um ein neues Wasserzeichen zu importieren:

Hinweis: Wasserzeichen können von einem USB-Speicher nur mit einem FAT32-formatierten Dateisystem importiert werden. Wenn Ihr USB-Speicher zur Zeit nicht dieses Dateisystem hat, können Sie den USB-Speicher in einem Dialogfeld formatieren. Ein zweites Fenster wird eingeblendet. In diesem werden Sie gebeten, Ihre Wahl zu bestätigen. Bitte beachten Sie, dass sämtliche Dateien auf dem USB-Speicherstick gelöscht werden, sobald die Formatierung beginnt. Die Formatierdauer fällt unterschiedlich aus.

Nach dem Import können Sie eine Vorschau des Wasserzeichens sehen, bevor Sie das Dialogfeld schließen.

Informationen zum Zugriff auf gespeicherte Dateien finden Sie im Abschnitt ZUGRIFF AUF GESPEICHERTE DATEIEN des Handbuchs.

10. ZUGRIFF AUF GESPEICHERTE DATEIEN



Zugriff auf Dateien direkt am Mikroskop

Verwenden Sie den Dateimanager (siehe Abschnitt Einrichtungsmenü), um auf Dateien zuzugreifen, die im internen Speicher des Mikroskops oder eines eingesteckten USB-Speichersticks gespeichert sind, ohne einen Computer zu verwenden.

Hinweis: Um Bilder im internen Speicher des Mikroskops zu speichern, aktivieren Sie den Filesharing-Modus im Einrichtungsmenü des Mikroskops.

Zugriff auf Dateien auf USB-Speicherstick über Computer

Ziehen Sie den USB-Speicherstick vom Mikroskop ab und stecken Sie ihn in einen Computer ein, um auf die auf dem USB-Speicherstick gespeicherten Fotos zuzugreifen.

Zugriff auf Dateien im internen Speicher über Computer

Um über einen Computer auf Dateien zuzugreifen, die im internen Speicher des Mikroskops gespeichert sind, muss das Mikroskop selbst an ein Netzwerk angeschlossen sein. Verwenden Sie eine der beiden folgenden Methoden:

Methode 1

- Schließen Sie das Kabel von der Steckdose ans Mikroskop an. Verbinden Sie dann einen Computer mit demselben Netzwerk entweder per Kabel oder per WLAN.

Methode 2

- Schließen Sie einen Computer und das Mikroskop an einen eigenständigen Router ohne Internetverbindung an, um ein geschlossenes Netzwerk zu erhalten. Diese Lösung ist nützlich, wenn Sie nicht das Mikroskop mit Ihrem Netzwerk verbinden können.

Unabhängig von der Methode ist zu überprüfen, ob eine IP-Adresse des Mikroskops in den Systeminformationen des Mikroskops angezeigt wird. Wenn keine IP-Adresse angegeben wird, überprüfen

Sie, ob alle Kabel richtig angeschlossen sind oder kontaktieren Sie einen Netzwerkadministrator.

Folgen Sie dann für den Zugriff auf die Dateien der untenstehenden Beschreibung, die auf Ihr Betriebssystem zutrifft:

Hinweis: xxxxx bezeichnet die Seriennummer des Mikroskops, die auf dem Produktetikett und über das Systeminformationsfenster im Einrichtungsmenü des Mikroskops verfügbar ist.

Zugriff auf Dateien mit Windows-Betriebssystem:

- Öffnen Sie den Datei-Explorer und geben Sie Folgendes ein:
\\tagarno-sxxxxx

Zugriff auf Dateien mit macOS-Betriebssystem:

- Öffnen Sie die Verbindung zum Server-Fenster und geben Sie Folgendes ein: smb://tagarno-sxxxxx/
- Verbinden drücken

In beiden Fällen erscheint ein Fenster, und Sie können Folgendes eingeben:

- Benutzername: \public (Windows) oder public (mac)
- Passwort: pub1234

11. SYSTEMAKTUALISIERUNG

SYSTEMAKTUALISIERUNG (1/4)

Dies ist eine Schritt-für-Schritt-Anleitung, um eine Systemaktualisierung auf Ihrem TAGARNO durchzuführen.

Eine Systemaktualisierung kann entweder online oder mit einem USB-Speicherstick durchgeführt werden. Weitere Informationen zu den beiden Prozessen finden Sie im Abschnitt „Online-Systemaktualisierung“ oder im Abschnitt „Manuelle Systemaktualisierung“.

ONLINE-SYSTEMAKTUALISIERUNG

Um eine Online-Systemaktualisierung durchzuführen, muss das Mikroskop mit einem Netzwerk verbunden sein. Weitere Informationen finden Sie im Abschnitt „Anschlüsse“.

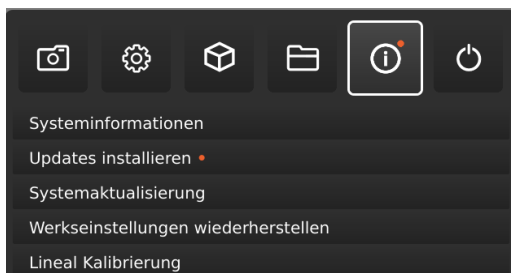
Wenn eine neue Firmware-Version verfügbar ist, wird ein orangefarbener Punkt neben dem Info-Menüsymbol angezeigt. Die Menüoption „Nach Updates suchen“ ändert sich ebenfalls in „Updates installieren“ und hier wird auch ein orangefarbener Punkt angezeigt.

Führen Sie die untenstehenden Schritte aus, um eine Systemaktualisierung Ihres TAGARNO-Mikroskops durchzuführen

Schritt 1: Installation starten



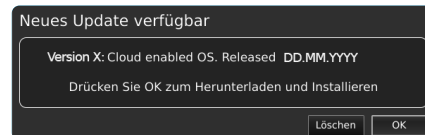
1. Greifen Sie auf das Einrichtungsmenü zu, indem Sie die runde Mittelaste auf dem XPLUS FHD-Bedienteil gedrückt halten, bis das Einrichtungsmenü erscheint. Beachten Sie, dass sich neben dem Info-Menüsymbol ein orangefarbener Punkt befindet. Dieser zeigt an, dass eine neue Firmware verfügbar ist und eine Systemaktualisierung durchgeführt werden sollte.
2. Nutzen Sie die Multifunktionsknöpfe auf der XPLUS FHD-Kontrolleinheit.
3. Gehen Sie im oberen Menü auf das Menüsymbol Info, navigieren Sie zu „Update installieren“ und wählen Sie es durch Drücken der runden mittleren Taste aus.



Schritt 2: Installation ausführen

Bildschirmdialoge führen Sie durch den Aktualisierungsprozess.

1. Es erscheint ein Fenster „Neues Update verfügbar“. Drücken Sie OK, um den Herunterlade- und Installationsvorgang zu starten.



Hinweis: Zu diesem Zeitpunkt kann die Systemaktualisierung durch Drücken auf Cancel sicher abgebrochen werden.



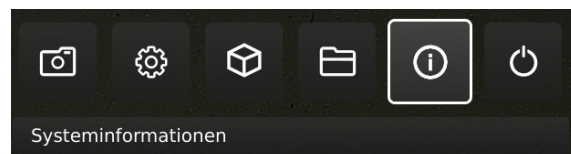
Hinweis: Schalten Sie das Mikroskop während der Systemaktualisierung nicht aus und trennen Sie es nicht vom Stromnetz. Dadurch würde Ihr Gerät beschädigt und könnte nicht mehr genutzt werden.

2. Wenn die Systemaktualisierung abgeschlossen ist, startet das Mikroskop automatisch.

Hinweis: Ggf. schaltet sich das Mikroskop nach dem Neustart aus. Schalten Sie es in diesem Fall manuell wieder ein.

Schritt 3: Installation verifizieren

1. Überprüfen Sie die Systemaktualisierung, indem Sie prüfen, ob die Anwendungsversion (angezeigt im Setup-Menu – Info – Systeminformationen) mit der kürzlich installierten Systemaktualisierung übereinstimmt.



SYSTEMAKTUALISIERUNG (2/4)

Schritt 4: Anwendung aktivieren

Wenn eine neue Anwendung verfügbar ist (entweder über die 30-Tage-Testlizenz oder nach der Installation der App), erscheint ein neuer Menüpunkt im Setup-Menü unter Punkt 3 „Anwendungen“. Hier wird die neue Anwendung angezeigt.

Hinweis: Um die Anwendung nach der Installation zu aktivieren, benötigen Sie einen eindeutigen Lizenzschlüssel, der aus der Seriennummer des Mikroskops generiert wird.

Siehe Abschnitt zur Lizenzaktivierung, in dem näher aufgeführt wird, wie Sie Ihre Lizenz aktivieren.

Nachdem die Lizenz aktiviert wurde, können Sie die neue Anwendung oder das neue Feature anwählen und nutzen.

Weitere Informationen zur Nutzung von TARGARNO-Anwendungen finden Sie im Nutzerhandbuch.

Nehmen Sie Kontakt mit dem TAGARNO-Händler auf, bei dem Sie das Produkt erworben haben, oder senden Sie eine E-Mail an **support@tagarno.com**, falls Sie Probleme beim Ausführen einer Systemaktualisierung haben.

MANUELLE SYSTEMAKTUALISIERUNG

Um eine Systemaktualisierung manuell durchzuführen, muss eine Systemaktualisierungsdatei direkt auf dem Mikroskop installiert werden.

Hinweis: In einigen Fällen ist es erforderlich, mehr als einen Systemaktualisierungsprozess durchzuführen, wenn eine Aktualisierung wesentliche Verbesserungen und große Dateien umfasst. Das Mikroskop benachrichtigt Sie, wenn dies nötig wird.

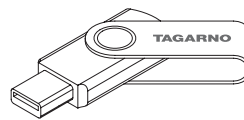
Führen Sie die untenstehenden Schritte aus, um eine Systemaktualisierung Ihres TAGARNO-Mikroskops durchzuführen

Schritt 1: Installationsdatei herunterladen

1. Die Installationsdatei/en ist/sind über folgenden Link verfügbar:

www.tagarno.com/firmware-download

2. Speichern Sie die Installationsdatei(en) auf einem USB-Stick (FAT32-formatiert)



3. Wenn die Datei/en in einen ZIP-Ordner enthalten ist/sind, entpacken Sie diesen und stellen Sie sicher, dass sich nur die richtige/n Installationsdatei/en und keine vorherige Systemaktualisierungen auf dem USB-Stick befinden.

Hinweis: Dateinamen weisen stets folgendes Format auf: tagarno_tagarno_fhd_system_vx_xx.image
tagarno_fhd_system_vx_xx.system
tagarno_fhd_system_vx_xx.update
(x_xx bezeichnet die Systemversion)

Die Installationsdatei/en für TAGARNO FHD TREND/PRESTIGE/UNO ist/sind identisch.

SYSTEMAKTUALISIERUNG (3/4)

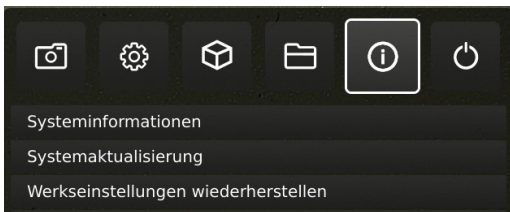
Schritt 2: USB-Stick anschliessen

1. Stecken Sie den USB-Stick in einen der beiden USB-2.0-Slots auf der Rückseite des Mikroskops.



Schritt 3: Installation starten

1. Der Systemaktualisierungsprozess wird über: Info - Systemaktualisierung im Konfigurationsmenü eingeleitet.



A. Greifen Sie auf das Einrichtungsmenü zu, indem Sie die runde Mitteltaste auf dem XPLUS FHD-Bedienteil gedrückt halten, bis das Einrichtungsmenü erscheint.

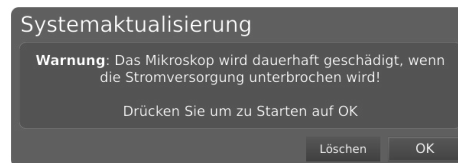
B. Nutzen Sie die Multifunktionsknöpfe auf der XPLUS FHD-Kontrolleinheit.

C. Wählen Sie den vierten Menüpunkt (Info) im oberen Menü an, navigieren Sie zur Systemaktualisierung und bestätigen Sie die Auswahl über den runden Mittelknopf.

Schritt 4: Installation ausführen

Bildschirmdialoge führen Sie durch den Aktualisierungsprozess.

1. Eine Systemaktualisierungswarnung erscheint – lesen Sie diese bitte und drücken Sie auf OK, um die Systemaktualisierung zu starten.

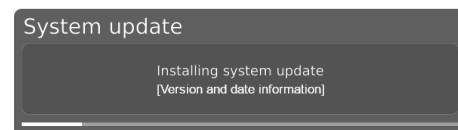


Hinweis: Zu diesem Zeitpunkt kann die Systemaktualisierung durch Drücken auf Cancel sicher abgebrochen werden.



Hinweis: Schalten Sie das Mikroskop während der Systemaktualisierung nicht aus und trennen Sie es nicht vom Stromnetz. Dadurch würde Ihr Gerät beschädigt und könnte nicht mehr genutzt werden.

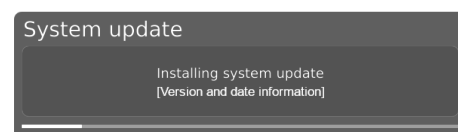
2. Wenn die Systemaktualisierungsdatei gelesen und validiert wurde, werden Informationen zur neuen Version angezeigt. Warten Sie, bis das System aktualisiert wurde.



3. Wenn die Systemaktualisierung abgeschlossen ist, startet das Mikroskop automatisch.

Hinweis: Ggf. schaltet sich das Mikroskop nach dem Neustart aus. Schalten Sie es in diesem Fall manuell wieder ein.

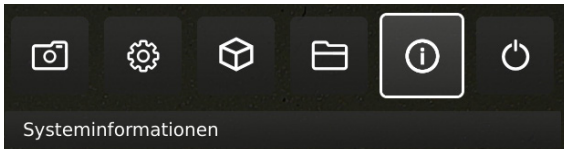
4. Nach dem Neustart des Mikroskops muss das System ggf. erneut aktualisiert werden. Folgen Sie hierzu den oben aufgeführten Schritten, um eine erneute Systemaktualisierung auszuführen.



SYSTEMAKTUALISIERUNG (4/4)

Schritt 5: Installation verifizieren

Verifizieren Sie die Systemaktualisierung, indem Sie prüfen, ob die Anwendungsversion (im Konfigurationsmenü unter: Setup menu - Info - Systeminformationen) angezeigt



Schritt 6: Anwendung aktivieren

Wenn eine neue Anwendung verfügbar ist (entweder über die 30-Tage-Testlizenz oder nach der Installation der App), erscheint ein neuer Menüpunkt im Setup-Menü unter Punkt 3 „Anwendungen“. Hier wird die neue Anwendung angezeigt.

Hinweis: Um die Anwendung nach der Installation zu aktivieren, benötigen Sie einen eindeutigen Lizenzschlüssel, der aus der Seriennummer des Mikroskops generiert wird.

Siehe Abschnitt zur Lizenzaktivierung, in dem näher aufgeführt wird, wie Sie Ihre Lizenz aktivieren.

Nachdem die Lizenz aktiviert wurde, können Sie die neue Anwendung oder das neue Feature anwählen und nutzen.

Weitere Informationen zur Nutzung von TARGARNO-Anwendungen finden Sie im Nutzerhandbuch.

Nehmen Sie Kontakt mit dem TAGARNO-Händler auf, bei dem Sie das Produkt erworben haben, oder senden Sie eine E-Mail an **support@tagarno.com**, falls Sie Probleme beim Ausführen einer Systemaktualisierung haben.

12. LIZENZ AKTIVIEREN

Nach dem Kauf einer TAGARNO-Applikation müssen Sie diese mit einer eindeutigen Lizenzschlüsseldatei aktivieren.

Führen Sie die folgenden Schritte aus, um einen Lizenzschlüssel für Ihr TAGARNO-Mikroskop zu aktivieren:

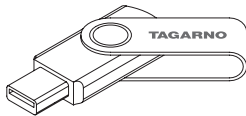
Hinweis: Die Lizenz kann nur in Verbindung mit dem Mikroskop genutzt werden, dessen Seriennummer in Ihrer Lizenz angegeben ist. Die Lizenz kann nicht entfernt und auf ein anderes Mikroskop übertragen werden.

SCHRITT 1: LIZENZSCHLÜSSELDATEI HERUNTERLADEN

1. Sie werden eine E-Mail mit einer eindeutigen Lizenzschlüsseldatei erhalten, nachdem Sie Ihre Bestellung aufgegeben haben, die einen Aktivierungscode enthält, mit dem Sie die Lizenz über www.tagarno.com/request-license

Hinweis: Bitte setzen Sie sich mit license@tagarno.com in Kontakt, falls Sie keine Lizenzschlüsseldatei erhalten haben.

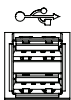
2. Speichern Sie die Installationsdatei(en) auf einem USB-Stick (FAT32-formatiert)



3. Wenn sich die Datei in einem ZIP-Ordner befindet, entpacken Sie den Ordner und stellen Sie sicher, dass nur die richtige Lizenzdatei und keine ZIP-Ordner auf dem Memory Stick angezeigt werden. Achten Sie darauf, die Lizenzdatei auch im USB-Hauptverzeichnis zu platzieren.

SCHRITT 2: USB-STICK ANSCHLIESSEN

4. Stecken Sie den USB-Stick in einen der beiden USB-2.0-Slots auf der Rückseite des Mikroskops. Lassen Sie den anderen Slot während der Lizenzaktivierung leer.



← USB 2.0 input

SCHRITT 3: AKTIVIERUNG STARTEN

5. Der Aktivierungsprozess wird über „Info“ -> „System Update“ im Konfigurationsmenü eingeleitet.
- 6.



A. Das Konfigurationsmenü wählen Sie an, indem Sie auf den runden Mittelknopf auf der XPLUS FHD-Steuereinheit drücken, bis das Konfigurationsmenü erscheint

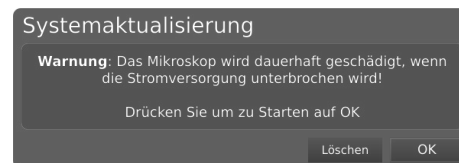
B. Nutzen Sie die Multifunktionsknöpfe auf der XPLUS FHD-Steuereinheit, um im Konfigurationsmenü zu navigieren.

C. Wählen Sie den vierten Menüpunkt (Info) im oberen Menü

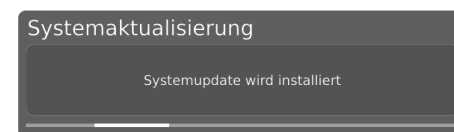
D. Navigieren Sie zur Systemaktualisierung und wählen Sie diese durch Drücken auf den runden Mittelknopf an

SCHRITT 4: INSTALLATION AUSFÜHREN

7. Eine Systemaktualisierungswarnung erscheint - Lesen Sie diese bitte und drücken Sie auf OK, um die Systemaktualisierung zu starten.



8. Klicken Sie auf „OK“, woraufhin die Aktualisierung verarbeitet wird. Drücken Sie bitte zu diesem Zeitpunkt auf keinen Knopf auf der Kontrolleinheit, es sei denn, dass das Konfigurationsmenü Sie dazu auffordert



SCHRITT 5: ANWENDUNG ANWÄHLEN

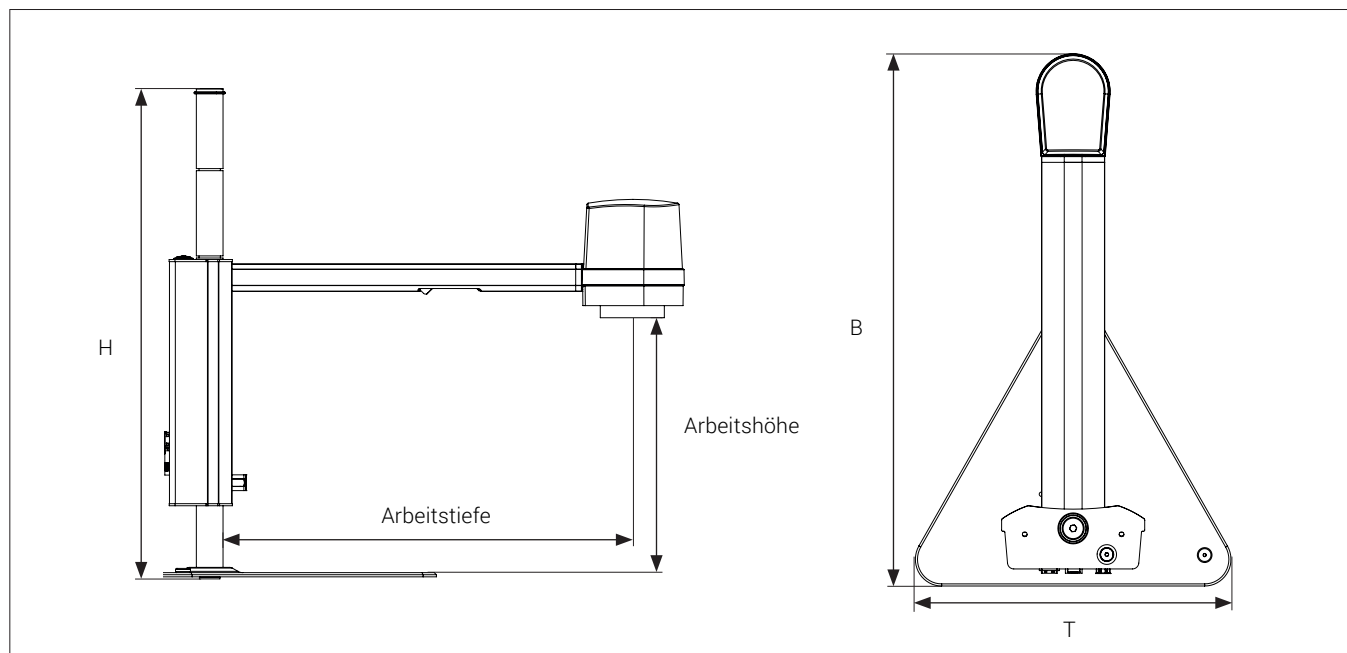
Nachdem die Lizenz aktiviert wurde, können Sie die neue Anwendung oder das neue Feature anwählen und nutzen.

Weitere Informationen zur Nutzung von TARGARNO-Anwendungen und -Features finden Sie im Nutzerhandbuch

Die TAGARNO-Anwendung ist nun aktiviert und kann genutzt werden. Nehmen Sie Kontakt mit dem TAGARNO-Händler auf, bei dem Sie das Produkt erworben haben, falls Sie Probleme beim Aktivieren der Anwendung haben.

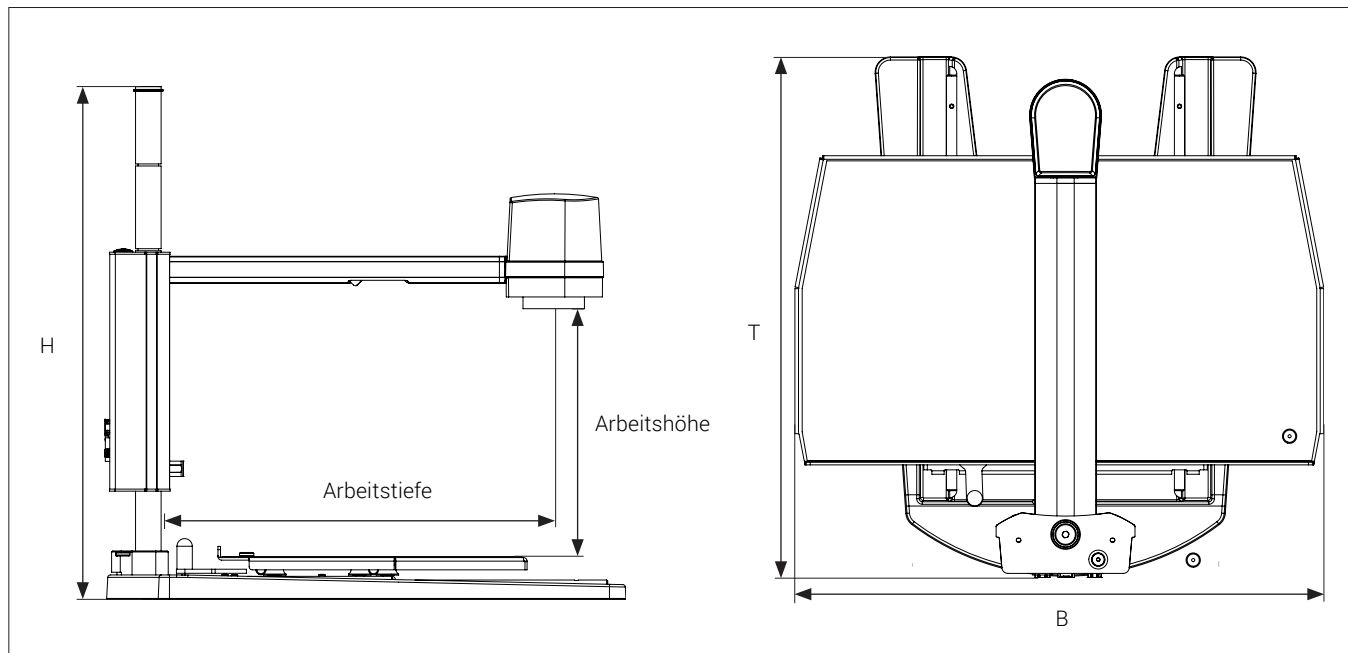
13. TECHNISCHE DATEN

TECHNISCHE DATEN | FUSS (1/3)



Abmessungen	H: 464mm/18,3", B: 499 mm/19,6", T: 300 mm/11,8"	
Gewicht	5,2 kg/11,46 lbs	
Kameraauflösung	FHD 1080p, 1920x1080@25/30/50/60Hz	
Kamera Zoom	20x optisch	
Arbeitshöhe	Min: 140mm/5.51", Max: 391mm/15.35"	
Arbeitstiefe	370mm/14,57"	
Eingebautes Licht	Farbtemperatur: 4000K	
Monitor-Formaterkennung	Ja	
Anschlüsse	2 x USB 2.0 Typ A Anschluss	USB 3.0 Ausgang Typ B Anschluss
	Control Box D-SUB 9-Pin Female	ESD Schnappanschluss, 10mm
	Monitor output HDMI Standard Type A	Strom-versorgung DC Stecker
	Ethernet RJ-45	
Leistungsanforderungen	Leitungsspannung	100 - 240V ~ ± 10%
	Zeilenfrequenz	50/60Hz
	AC aktueller Verbrauch (typ.)	170mA/100V~ 70mA/240V~
	DC aktueller Verbrauch (typ.)	1.4A/12V ---
Umweltbedingungen	Temperatur	Lagerung -5 zu 60°C / 23 zu 140°F Betrieb 5 zu 40°C / 41 zu 104°F
	Luftfeuchtigkeit	Lagerung 20 zu 90% RH nicht kondensierend Betrieb 30 zu 80% RH nicht kondensierend
	Höhe	0 zu 2000m / 0 zu 6500ft dem Meeresspiegel
	Verschmutzungsgrad	2

TECHNISCHE DATEN | KREUZTISCH (2/3)



Abmessungen	H: 503 mm/19,8", B: 508 mm/20", T: 518 mm/20,4"	
Gewicht	11,0 kg/24,3 lbs	
Kameraauflösung	FHD 1080p, 1920x1080@25/30/50/60Hz	
Kamera Zoom	20x optisch	
Arbeitshöhe	Min: 200mm/7,87", Max: 406mm/16,34"	
Arbeitstiefe	370mm/14,57"	
Monitor-Formaterkennung	Ja	
Anschlüsse	2 x USB 2.0 Typ A Anschluss	USB 3.0 Ausgang Typ B Anschluss
	Control Box D-SUB 9-Pin Female	ESD Schnappanschluss, 10mm
	Monitor output HDMI Standard Type A	Strom-versorgung DC Stecker
	Ethernet RJ-45	
Leistungsanforderungen	Leitungsspannung	100 - 240V ~ ± 10%
	Zeilenfrequenz	50/60Hz
	AC aktueller Verbrauch (typ.)	170mA/100V~ 70mA/240V~
	DC aktueller Verbrauch (typ.)	1.4A/12V ---
Umweltbedingungen	Temperatur	Lagerung -5 zu 60°C / 23 zu 140°F Betrieb 5 zu 40°C / 41 zu 104°F
	Luftfeuchtigkeit	Lagerung 20 zu 90% RH nicht kondensierend Betrieb 30 zu 80% RH nicht kondensierend
	Höhe	0 zu 2000m / 0 zu 6500ft dem Meeresspiegel
	Verschmutzungsgrad	2

TECHNISCHE DATEN (3/3)

LINSE	Abmessungen	Entfernung von Linse bis Objekt	Vergrößerung auf 24"-Bildschirm
+3	333 mm/13,1"	333 mm/13,1"	1,4x - 29x
+4 (Beiliegende)	250 mm/9,8"	250 mm/9,8"	1,9x - 38x
+5	200 mm/7,9"	200 mm/7,9"	2,3x - 47x
+10	100 mm/3,9"	100 mm/3,9"	4,5x - 92x
+10 (Plan - 1x)	58 mm/2,3"	78 mm/3,07"	4,6x - 96,5x

FIELD OF VIEW Linse	MAXIMALE		MINIMALE	
	X-Richtung	Y-Richtung	X-Richtung	Y-Richtung
+3	376 mm / 14,80"	211,50 mm / 8,33"	18,60 mm / 0,73"	10,46 mm / 0,029"
+4	287 mm / 11,30"	161,40 mm / 6,36"	14,20 mm / 0,56"	7,99 mm / 0,022"
+5	229 mm / 9,02"	128,80 mm / 5,07"	11,30 mm / 0,45"	6,36 mm / 0,018"
+10	117 mm / 4,61"	65,80 mm / 2,59"	5,80 mm / 0,23"	3,26 mm / 0,009"
+10 (Plan - 1x)	85 mm / 3,35"	47,82 mm / 1,88"	5,5 mm / 0,22"	3,09 mm / 0,122"

EMPFOHLENES MONITORFORMAT

Hochformat	16:9 (Breitbild)	Verknüpfung	HDMI-Eingabe
Response time	2-8 ms	Signalformat	FHD 1920x1080

ZUBEHÖR

Linse, +3, +4, +5, +10 (Achromatisch), +10 (Plan - 1x)	Rücklicht kit	Höhenverstellbar Tisch
Magnetischer Linsenring	Koaxiallicht	XY-Tisch
XPLUS FHD-Bedienteil	FHD-Monitore gemäß Anforderung	Glas tisch
Fußschalter	Befestigungsarm für Bildschirm	Reinigungskit
Weißes Ringlicht	Tischbefestigung für Bildschirmarm	Staubkappe
UV-Ringlicht	Wandbefestigung für Bildschirmarm	
Infrarot-Ringlicht	Kugeltisch	

14. PC-ANFORDERUNGEN

FULL HD 1080P @ 50/60HZ		
Betriebssystem	Desktop	Laptop
	Windows 7, 8 oder 10 (mit DirectX 11)	
Speicher	8GB	
CPU (Zentralprozessor)	Intel® Core™ i5 oder i7 @2.4GHz, (4. Generation namens 4xxx oder neuer)	CPU: Intel® Core™ i5 oder i7 @2.4GHz (4. Generation namens 4xxx oder neuer)
Festplattenspeicher	1GB erforderlich (SSD-Typ empfohlen)	
Anschluss	USB 3.0 xHCI host controller (Intel-Chipsatz empfohlen)	
Graphics integriert	Intel® HD Graphics 4000	Intel® HD Graphics 4400
Dedicated-Grafikkarte	AMD Radeon™, HD 7xxx Series mit 2GB RAM	nVidia GeForce GT 740M mit 2GB RAM
Monitorauflösung	1920x1080	

FULL HD 1080P @ 25/30HZ		
Betriebssystem	Desktop	Laptop
	Windows 7, 8 oder 10 (mit DirectX 11)	
Speicher	4GB	
CPU (Zentralprozessor)	Intel® Core™ Dual@3.0GHz oder i3@2.4GHz, (4. Generation namens 4xxx oder neuer)	Intel® Core™ i3 @ 3.2GHz, (4. Generation namens 4xxx oder neuer)
Festplattenspeicher	1GB erforderlich (SSD-Typ empfohlen)	
Anschluss	USB 3.0 xHCI host controller (Intel-Chipsatz empfohlen)	
Graphics integriert	Intel® HD Graphics	
Dedicated-Grafikkarte	AMD Radeon™, 1GB ram	nVidia GeForce GT 1GB RAM
Monitorauflösung	1920x1080	

SOFTWARE EMPFOHLEN (DRITTANBIETER)

Windows 7 Youcam 7
 Windows 8 Windows 8 Camera App
 Windows 10 Windows 10 Camera App

15. WARTUNG

- Lagern und benutzen Sie das Produkt in einem trockenen, sauberen und belüfteten Raum.
- Stellen Sie das Produkt nicht in direktes Sonnenlicht, neben einen Heizkörper/ein Heizgerät oder an einen Ort, wo das Gerät Flüssigkeiten ausgesetzt werden könnte.
- Alle Stecker sind für eine bestimmte Nutzungsweise vorgesehen. Daher sollten Sie beim Anschluss des Produkts niemals Gewalt anwenden.
- Denken Sie daran, alle Elemente zu trennen, wenn Sie beabsichtigen, das Produkt zu bewegen.
- Wenn Sie das Produkt aus einem kalten in einen warmen Raum bewegen, müssen Sie mit dem Einschalten mindestens eine Stunde warten, um Kurzschlüsse aufgrund von Kondensation zu vermeiden.
- Entfernen Sie die Kabel durch Ziehen am Stecker selbst - niemals durch Ziehen am Kabel.
- Wenn das Produkt reparaturbedürftig ist, tun Sie es niemals selbst, sondern wenden Sie sich an Ihren Händler.
- Zum Reinigen des Produkts schalten Sie bitte das System aus und warten, bis sich das System abgekühlt hat.
- Reinigen Sie das Produkt mit einem feuchten Lappen. Verwenden Sie niemals starke Reinigungsmittel oder Chemikalien - diese könnten das Produkt beschädigen.
- Reinigen Sie das Objektiv regelmäßig mit Isopropylalkohol und einem Mikrofasertuch.

16. GARANTIE

Die Garantiebedingungen für das Produkt sollen wie folgt lauten:

TAGARNO garantiert, dass das Produkt zum Zeitpunkt der Lieferung der Spezifikation entspricht und für die Dauer von 24 Monaten (2 Jahren) ab dem Rechnungsdatum des Lieferanten frei von Material- und Verarbeitungsmängeln ist.

Diese Garantie soll abdecken:

- a. Den Austausch defekter Teile.
- b. Alle Arbeitskosten für den Austausch defekter Teile des Produkts.
- c. Komplette Funktionsprüfungen des Produkts vor der Rücksendung an den Standort des Endnutzers.
- d. Rücktransportkosten des Produkts von TAGARNO zum Standort des Endnutzers.

Die Garantie gilt nur, wenn das Produkt korrekt verpackt, versandt, gelagert, gehandhabt und gewartet wird.

Mängel aufgrund falscher Verpackung und Transports sind nicht abgedeckt.

Mängel aufgrund von Stürzen und plötzlicher Stöße sind nicht abgedeckt.

Mängel aufgrund der Lagerung und Handhabung bei extrem hohen oder niedrigen Temperaturen sind nicht abgedeckt.

Mängel aufgrund der Lagerung und Handhabung bei extrem hoher oder niedriger Luftfeuchtigkeit sind nicht abgedeckt.

17. LIZENZVEREINBARUNG

Dieses TAGARNO-Produkt enthält Open-Source- und Drittkomponenten.

www.tagarno.com/license-agreement

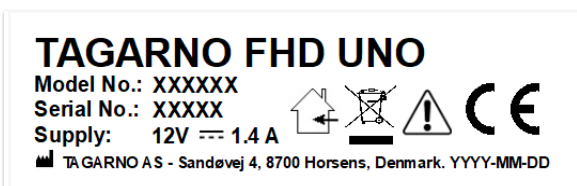
18. ERGONOMISCHE EMPFEHLUNGEN

Bitte seien Sie beim Tragen des Produkts von einem Ort zum anderen vorsichtig.

Heben Sie das Mikroskop stets mit einer Hand um das Stativ und der anderen Hand unter dem Fuß an.

Bitte heben Sie das TAGARNO Produkte nicht durch Greifen des Kameraarms an.

Alle TAGARNO-Produkte sind mit einem Produktetikett versehen:



Mit einem X markierte Werte variieren von Produkt zu Produkt und werden durch die spezifischen Nummern und Buchstaben ersetzt.

19. DECLARATION OF CONFORMITY

PRODUCT

MODEL TAGARNO FHD UNO | Type no.: 870000
ART Inspection camera unit

MANUFACTURER

NAME TAGARNO A/S
ADDRESS Sandøvej 4
ZIPCODE/CITY 8700 Horsens
COUNTRY Denmark
PHONE +45 76251111



DESCRIPTION

TAGARNO A/S hereby declares that the product listed above, consisting of a camera unit and a 12V power supply, is in compliance with the following European directives:

2006/25/EU Artificial Optical Radiation
2014/30/EU Electromagnetic Compatibility
2014/35/EU Low Voltage Directive

By conforming to the following harmonized standards:

IEC 62471:2008 Risk Group Exempt
EN 61326-1:2013 Class A / Industrial Electromagnetic Environment
IEC 61010-1:2010 IECEE CB Scheme Ref. Certif. No. NO103724

THE DECLARATION IS ISSUED BY

MANUFACTURER TAGARNO A/S

TAGARNO

TAGARNO A/S
Sandøvej 4
8700 Horsens
Denmark

+45 76251111
mail@tagarno.com

www.tagarno.com

20. COMPLIANCE STATEMENTS

INDUSTRY CANADA COMPLIANCE STATEMENT

CAN ICES-3 (A)/NMB-3(A)

This Class A digital apparatus meets the requirements of the Canadian Interference-Causing Equipment Regulations.

Cet appareil numérique de la Classe A respecte toutes les exigences du Règlement sur le Matériel Brouilleur du Canada.

FCC COMPLIANCE STATEMENT (UNITED STATES)

Federal Communications Commission (FCC) Statement

This equipment has been tested and found to comply with the limits for a Class A digital device, pursuant to Part 15 of the FCC Rules. These limits are designed to provide reasonable protection against harmful interference when the equipment is operated in a commercial environment.

This equipment generates, uses, and can radiate radio frequency energy and, if not installed and used in accordance with the instruction manual, may cause harmful interference to radio communications. Operation of this equipment in a residential area is likely to cause harmful interference in which case the user will be required to correct the interference at his own expense.