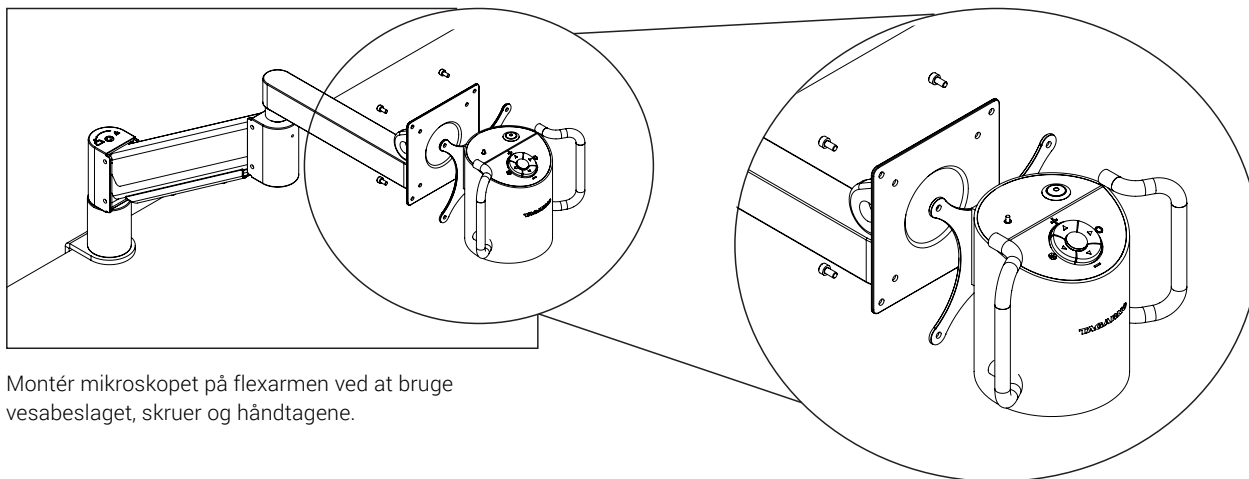


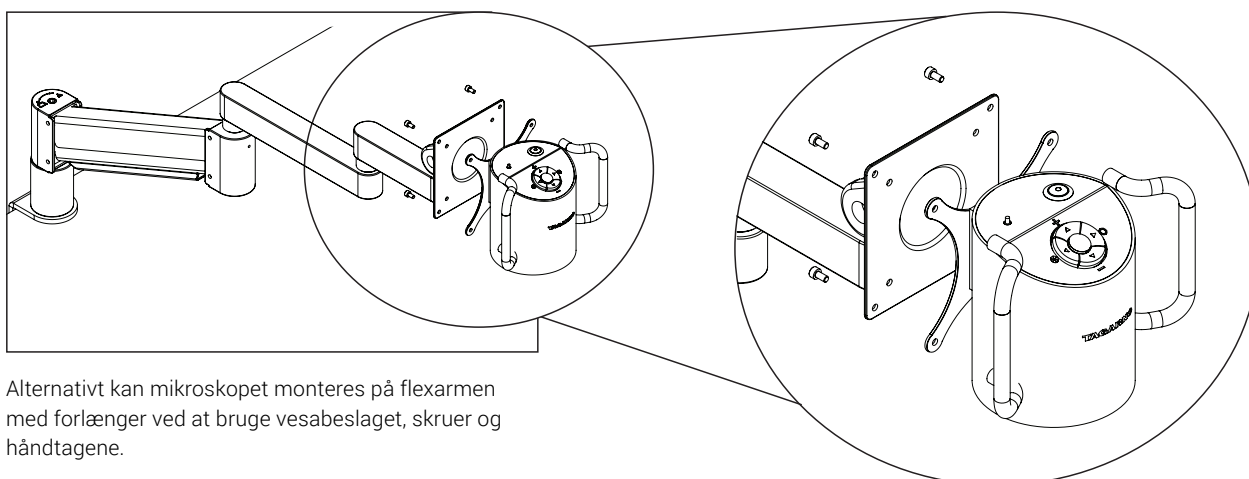
MANUAL FLEX ARM ADVANCED

TAGARNO

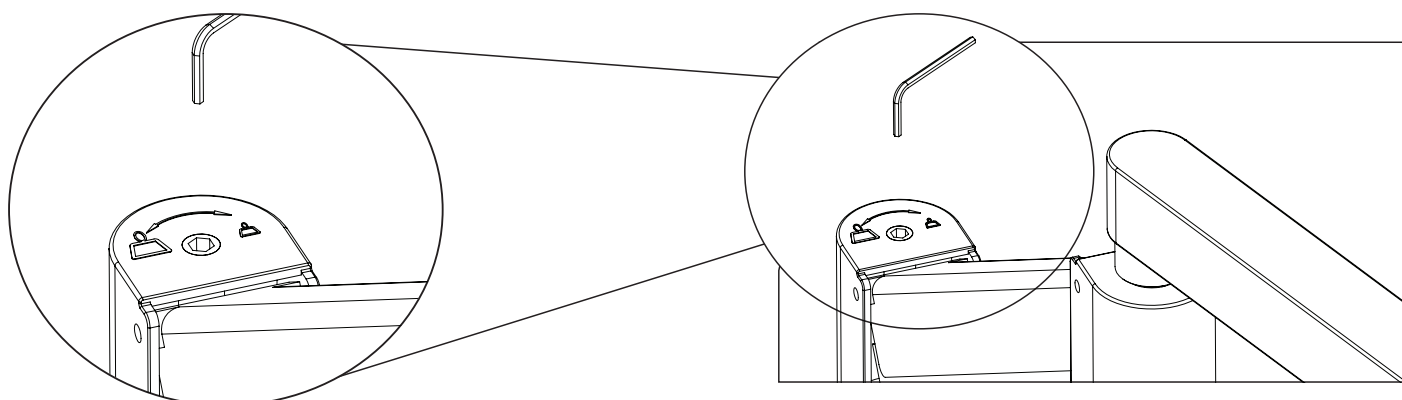
SAMLING



Montér mikroskopet på flexarmen ved at bruge vesabeslaget, skruer og håndtagene.



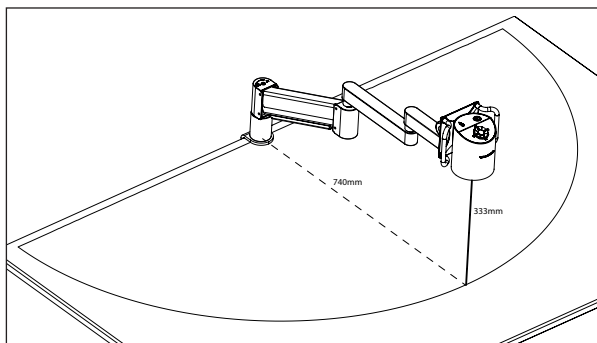
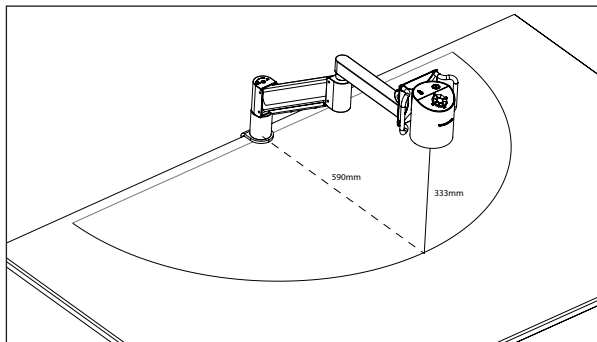
Alternativt kan mikroskopet monteres på flexarmen med forlænger ved at bruge vesabeslaget, skruer og håndtagene.



Justér flexarmen ved at skruer i urets retning med den vedlagte unbrakonøgle.

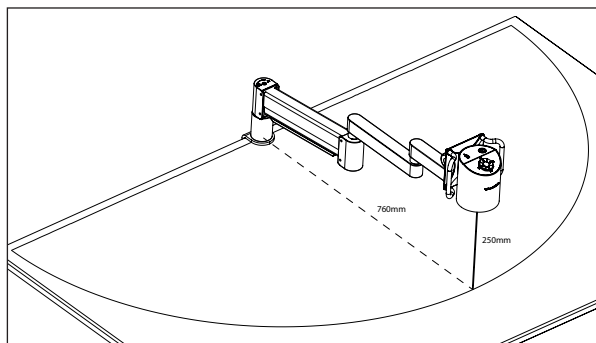
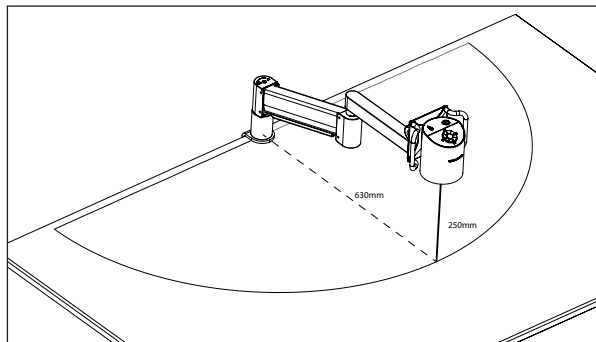
KOMBINATIONER

+3 LINSE



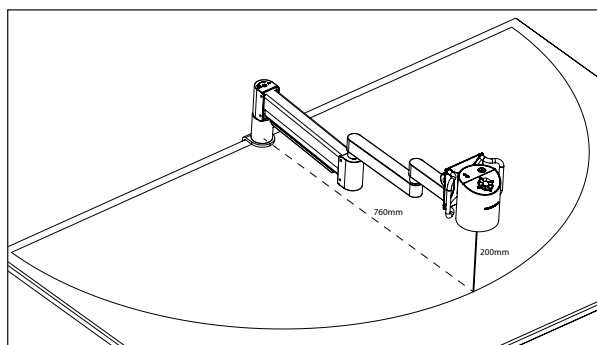
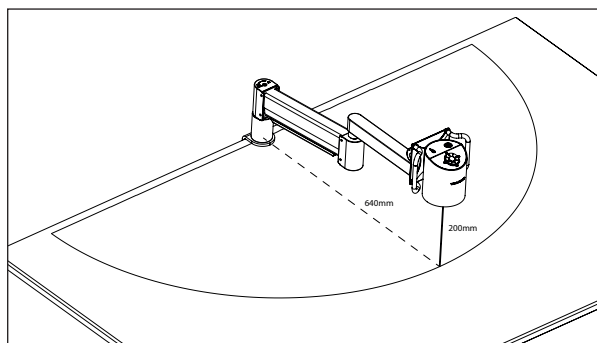
Flex arm advanced med +3 lens
(uden og med forlænger)

+4 LINSE



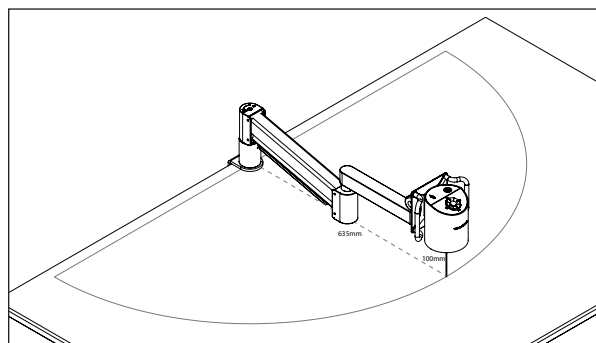
Flex arm advanced med +4 lens
(uden og med forlænger)

+5 LINSE



Flex arm advanced med +5 lens
(uden og med forlænger)

+10 LINSE



Flex arm advanced med +10 linse. Bemærk venligst at det ikke er muligt at bruge flex arm forlænger i kombination med linse +10, da den korrekte arbejds højde ikke kan opnås.