

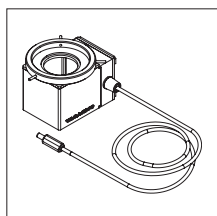
MANUEL | COAXIAL LIGHT

VERSION: 1.3 | 2019-02-15

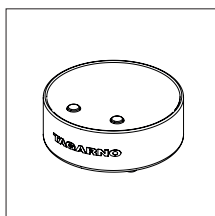
SOMMAIRE

1.	VOUS AVEZ REÇU L'OBJET SUIVANT	1
2.	ASSEMBLAGE ET CONNEXION	1
3.	UTILISATION	2

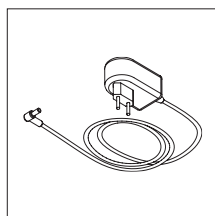
1. VOUS AVEZ REÇU L'OBJET SUIVANT



Coaxial light
(Lumière coaxial)

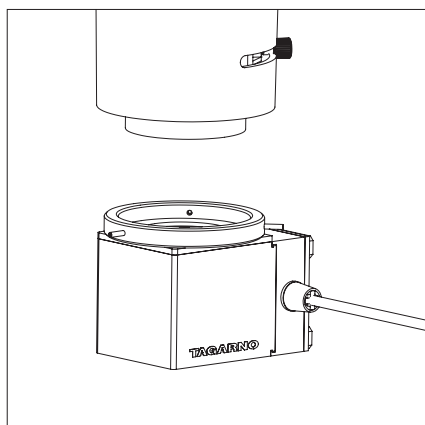


Round control box
(Basic boîtier de contrôle)

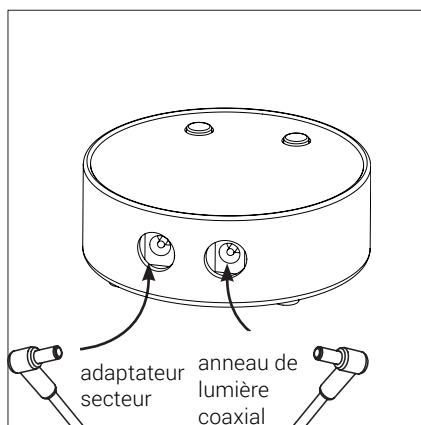


L'adaptateur

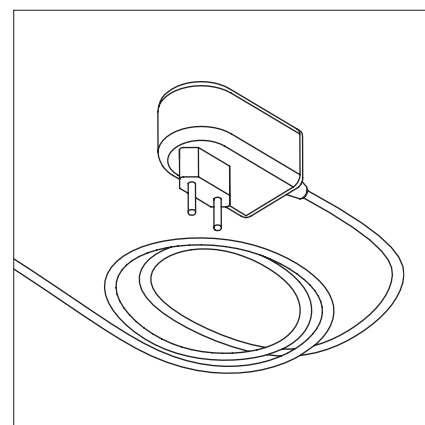
2. ASSEMBLAGE ET CONNEXION



Fixez l'anneau de lumière coaxiale à microscope

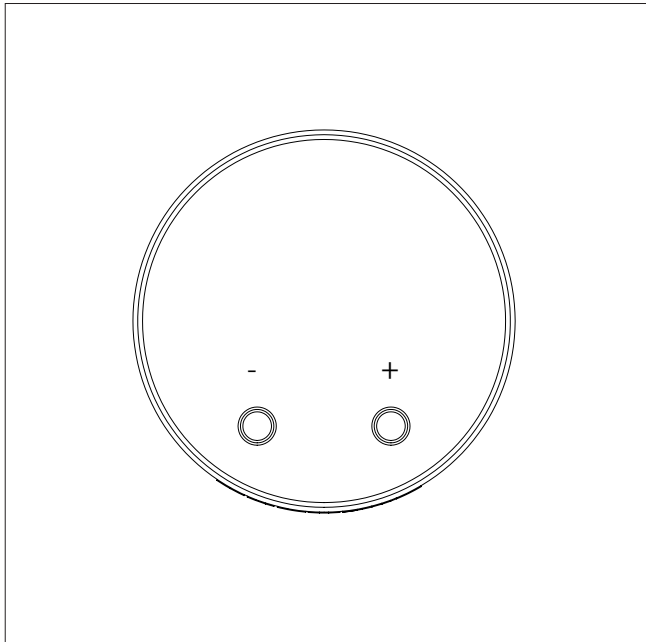


Connectez la lumière coaxiale et l'alimentation à la boîte de contrôle



Connecter le câble d'alimentation à la boîte de commande ronde. Veuillez le connecter correctement avant l'utilisation

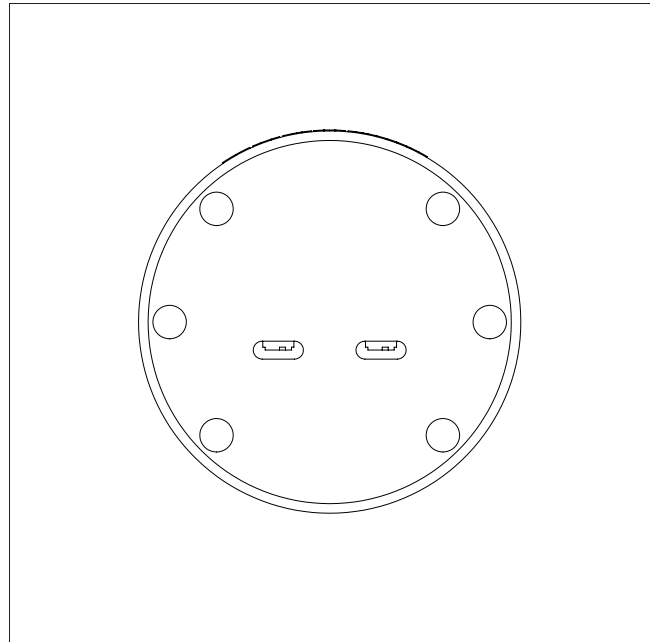
3. UTILISATION



Allumez le boîtier de commande et le voyant LED en appuyant sur le bouton "+" ou "-".
Contrôlez l'intensité de la lumière en appuyant sur le bouton "+" ou "-".

Éteignez le boîtier de commande en appuyant simultanément sur les touches "+" et "-" pendant une seconde avant de les relâcher.

Lorsque vous rallumez le boîtier de commande, il utilisera automatiquement le dernier paramètre utilisé.



Commutateur gauche : ECO activé/désactivé
Commutateur droit : Son activé/désactivé

Les commutateurs peuvent être activés/désactivés à l'aide d'un objet pointu, par exemple : un stylo ou un tournevis.

Remarque ! Avant de changer les commutateurs ECO et Sound, n'oubliez pas de débrancher le boîtier de commande.

Mode économie d'énergie/ECO

Après 20 minutes sans utiliser les boutons d'intensité, l'intensité est automatiquement réduite à 10% du maximum.

Un appui court sur le bouton "+" ou "-" réinitialisera le boîtier de commande à l'intensité initiale.



ÉLIMINATION DU MATÉRIEL

Cet équipement est marqué d'un symbole de bac roulant barré pour indiquer que cet équipement ne doit pas être jeté avec des déchets non triés.