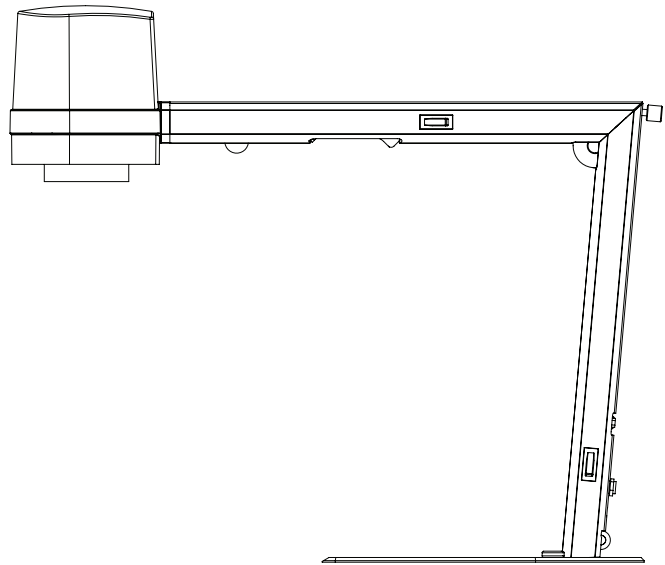


# HANDBUCH TAGARNO FHD ZIP

VERSION: 1.9 | FIRMWARE 5.8 | 2020-09-15



## CONTENTS

1.	EINSATZZWECK	2
2.	WARNUNGEN	2
3.	HINWEISE	2
4.	DAS HABEN SIE ERHALTEN	3
5.	MONTAGE	4
6.	ANSCHLÜSSE	5
7.	BEDIENUNG	6
8.	TECHNISCHE DATEN	9
9.	PC-ANFORDERUNGEN	11
10.	WARTUNG	12
11.	GARANTIE	12
12.	ERGONOMISCHE EMPFEHLUNGEN	12
13.	DECLARATION OF CONFORMITY	13
14.	COMPLIANCE STATEMENTS	14

Handbücher und Übungsvideos finden Sie unter [tagarno.com/productmanuals](https://tagarno.com/productmanuals).

**TAGARNO**

# 1. EINSATZZWECK

Bei diesem Produkt handelt es sich um ein digitales Vergrößerungssystem, das aus einer Kameraeinheit und einer Stromversorgungseinheit besteht. Dieses Produkt wird weltweit vermarktet und wurde für Sehbehinderte entworfen.

## 2. WARNUNGEN



Vor Anwendung des Produkts sind sämtliche Sicherheitsinformationen zu lesen  
Den Warnhinweisen auf der Verpackung ist Folge zu leisten



Dieses Produkt ist nur für die Nutzung im Innenbereich gedacht.



Dieses elektrische/elektronische Produkt darf nicht im normalen Hausabfall entsorgt werden. Bitte bei einem örtlichen Wertstoffhof abgeben.

1. Vor dem Einsatz bitte das Handbuch lesen
2. Das Produkt darf nur für die angegebenen Zwecke genutzt werden, andernfalls kann die gebotene Sicherheit nicht gewährleistet werden
3. Positionieren Sie die Ausrüstung so, dass die Abschaltvorrichtung (Geräteanschluss für externe Stromquelle, Eingangsanschluss der Ausrüstung) ungehindert bedient werden kann
4. Das System unverzüglich vom Stromnetz trennen, falls das Gerät mit Flüssigkeiten in Kontakt gerät
5. Im Brandfall das Gerät schließen, System ausschalten und vom Stromnetz trennen
6. Die Linse nicht mit scharfen und harten Objekten berühren
7. Das Gerät auch bei sichtbaren Schäden nicht öffnen
8. Keine Teile des Gerätes entfernen, es sei denn, dass dies im Handbuch vorgegeben ist
9. Innere optische Oberflächen dürfen zu keinem Zeitpunkt ausgebaut und gereinigt werden
10. Ausschließlich die von TAGARNO gelieferte Stromversorgungseinheit nutzen
11. Das System ist stets auszuschalten, bevor es von der Stromquelle getrennt wird (falls zutreffend)
12. Die Lichtquelle nicht berühren. Das Produkt erhitzt sich bei der Nutzung
13. Nicht direkt in die Lichtquelle schauen



ACHTUNG, HEISSE OBERFLÄCHE: Die Innenseite des Kamerakopfs ist ggf. heiß.  
Lassen Sie die Oberfläche vor dem Wechseln der Vergrößerungslinse abkühlen, um die Verletzungsgefahr aufgrund heißer Komponenten zu mindern.

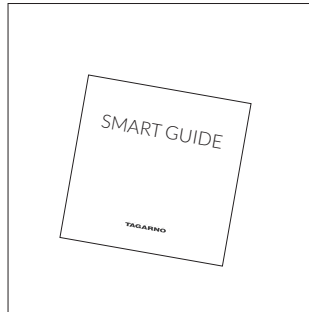


Warnhinweis: Bei diesem Produkt handelt es sich um ein Produkt der Klasse A. Im häuslichen Umfeld kann dieses Produkt Funkstörungen verursachen, in diesem Fall ist der Nutzer dazu angehalten, entsprechende Maßnahmen zu unternehmen.

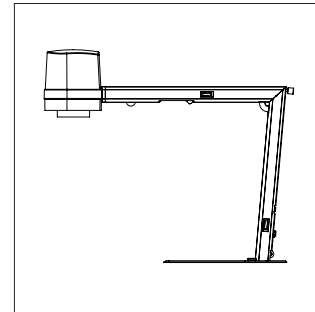
## 3. HINWEISE

1. Berühren der Linse vermeiden

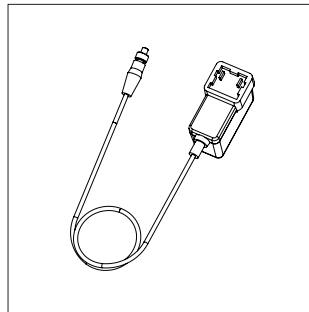
## 4. DAS HABEN SIE ERHALTEN



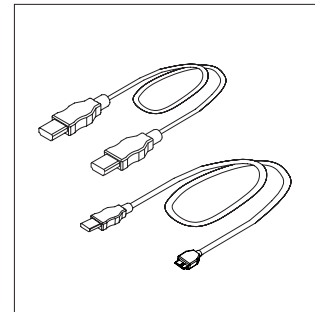
Smart guide



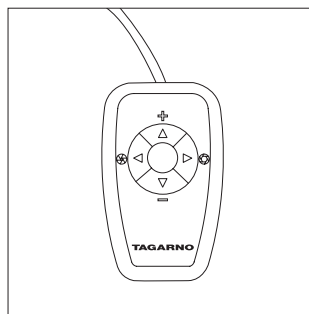
Mikroskop mit Linse



Netzkabel



HDMI-HDMI-Kabel  
USB 3.0-Kabel

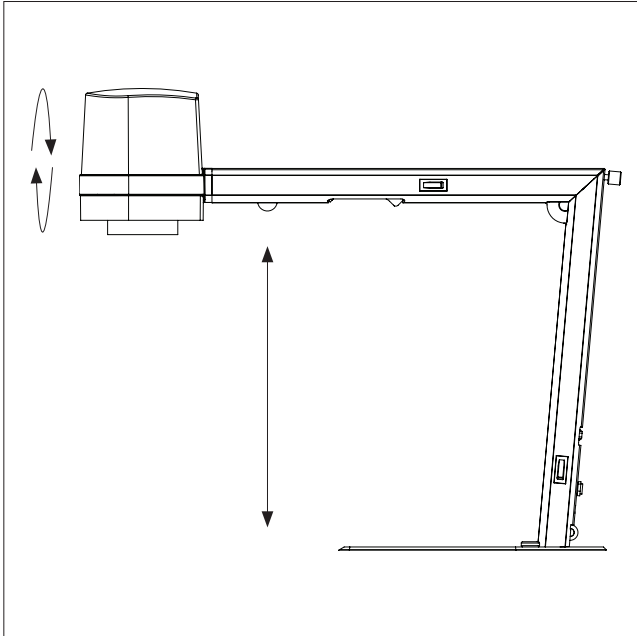


XKEY-Bedienteil

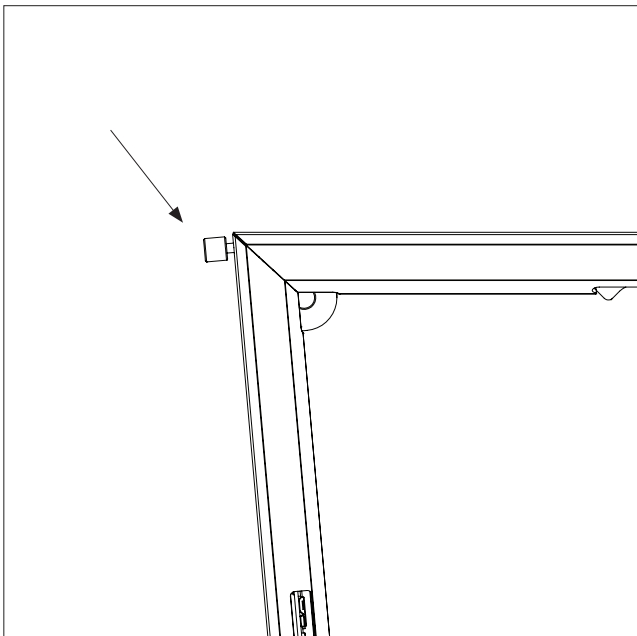
## 5. MONTAGE

**HINWEIS!**

Hier finden Sie das Lernvideo "How to Use":  
[www.tagarno.com/installzip](http://www.tagarno.com/installzip)

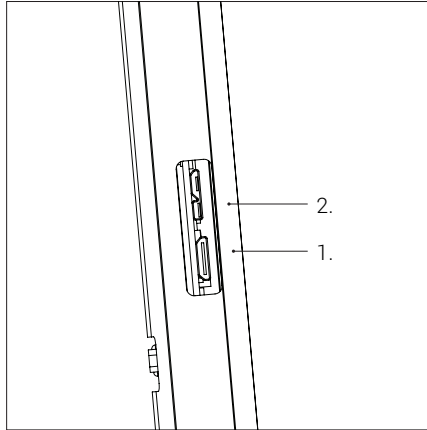


Gerät ausklappen und den Kamerakopf um 90° drehen, so dass die Linse nach unten zeigt



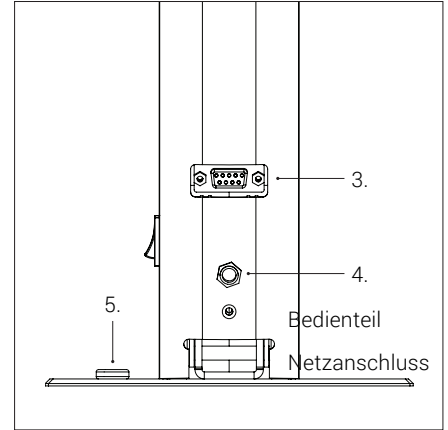
Gerät verriegeln

## 6. ANSCHLÜSSE



Verbinden Sie den Monitor mit HDMI (1)  
Verbinden Sie den USB 3.0 an den PC. (2)

WARNUNG! Die Mini HDMI-Kabel in einen PC nicht anschließen. Bitte keine Gewalt beim Einsetzen der Kabelstecker verwenden.



Verbinden Sie das Bedienteil und Netzanschluss

ESD-Schutz anschließen

Draht	Beschreibung	Typ	Anzuschließen an	Spezifikation
1	Ausgang	Mini-HDMI Typ C	Monitor	HDMI-Ausgang 720p50, 720p60, 1080p25, 1080p30, 1080p50, 1080p60
2	USB 3.0 Ausgang	Micro USB 3.0	Rechner	USB 3.0-Gerät, mit eigener Stromquelle
3	Steuereinheit	Buchse D-SUB 9-polig	Steuereinheit	Ausgang: 3.3V $\approx$ 330 $\mu$ A <b>⚠ Ausschlieflich die von TAGARNO gelieferte Steuereinheit nutzen.</b>
4	Stromversorgung (DC)	DC-Stecker	Steckdose	Eingang: 12V $\approx$ 1.0A <b>⚠ Ausschlieflich die von TAGARNO gelieferte Stromversorgungseinheit nutzen.</b>
5	ESD	Schnappanschluss, 10 mm	ESD-Erdungspunkt	ESD-Erdungspunkt

Marke/Modell:  
Mean Well/GEM18112

 Schutzklasse II

Eingang: 100-240V  $\sim$  0.45-0.2A, 50/60Hz  
Überspannungsschutz

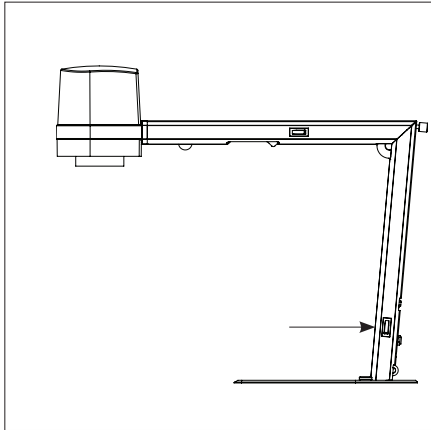
Ausgang: 12V  $\approx$  1.5A Max

# 7. BEDIENUNG

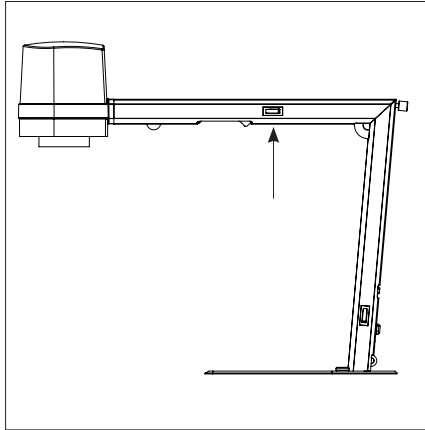
## BEDIENUNG | BEDIENTEIL (1/3)

**HINWEIS!**

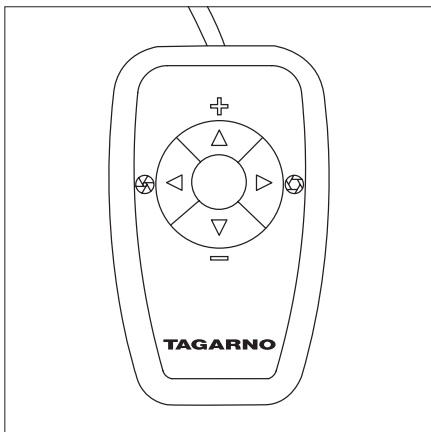
Hier finden Sie das Lernvideo "How to Use": [www.tagarno.com/usezip](http://www.tagarno.com/usezip)



Ein-/Ausschalten



Licht Ein-/Ausschalten



Funktionstasten XKEY Bedienteil. Es darf ausschließlich von TAGARNO vertriebene Ausrüstung angeschlossen werden.



Iris/Verstärkung erhöhen oder zwischen Zoom-Voreinstellung 1, 2 oder 3 wechseln.



Iris/Verstärkung verringern oder zwischen Zoom-Voreinstellung 1, 2 oder 3 wechseln.

Zoom-Tasten nutzen, ein Zoom-Niveau auswählen und gleichzeitig die Links-/Rechtstasten drücken, um eine Zoom-Voreinstellung zu ändern und zu speichern. OSD zeigt STORED: PRE(X) an.



3 Sekunden halten, um Autobelichtungsmodus zu verwenden

**+** Zoom ein

**-** Zoom aus



Drücken Sie sowohl Plus als auch Minus, um von Autofokus auf manuellen Fokus umzuschalten. Sie können jetzt den Fokus manuell regulieren, indem Sie Plus und Minus verwenden

**+** Wenn Sie auf etwas Nahes fokussieren möchten

**-** Wenn Sie auf etwas weiter Entferntes fokussieren möchten



Schalter kurz drücken, um zwischen Iris-, Verstärkungs- und Voreinstellungsmodus zu wechseln

### AUF WERKSEINSTELLUNG ZURÜCKSETZEN

Führen Sie die folgende Prozedur aus, um das Mikroskop auf die Werkseinstellung 1080P60 zurückzusetzen.

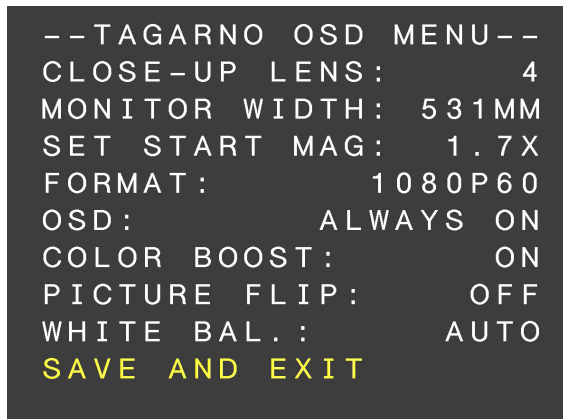
1. Mikroskop ausschalten
2. Mittleren Knopf gedrückt halten und gleichzeitig das Gerät einschalten
3. Mittleren Knopf 25 Sekunden lang gedrückt halten
4. Mittleren Knopf loslassen und Gerät ausschalten
5. Gerät wieder einschalten. Das Mikroskop ist nun auf die Werkseinstellung 1080P60 zurückgesetzt.

## BEDIENUNG | ON SCREEN DISPLAY (OSD) (2/3)

Beim Einschalten des Voll-HD-Systems werden Sie über das gegebene Gerät, die Seriennummer, die Version und Auflösung informiert.

### 1. Öffnung des OSD-Menüs

Um das TAGARNO On Screen Display-Menü zu öffnen, drücken und halten Sie die mittlere Taste etwa 5 Sekunden.



### 2. Linse wählen (Close-up lens)

Stellen Sie die aktuelle CLOSE-UP LENS (Nahlinse) bei Anwendung der links/rechts-Pfeile der XKEY Bedienungsbox. Auf einem TAGARNO Voll HD-System ist die Wahl natürlich zwischen Linse +3, +4, +5 oder + 10. Die Linse +4 kommt als Werkseinstellungen.

### 3. Monitorbreite wählen (Monitor width)

Zum Einstellen der Monitorbreite drücken Sie die mittlere Taste. Sie müssen die horizontale Panelbreite des Monitors messen. Wählen Sie Ziffer für Ziffer unten auf der Seite mittels der links/rechts-Pfeile und stellen Sie die Ziffern mit den auf/ab-Pfeilen. Wechseln Sie zwischen Millimeter und Zoll bei Anwendung der auf/ab-Pfeile. Monitor 24 "FHD ist Werkseinstellung. Um die Änderung der Einstellung zu speichern, drücken Sie die mittlere Taste.

### 4. Einstellung der Startvergrößerung (Set start mag)

Wählen Sie die Vergrößerungsstufe, die Sie als Startvergrößerung für Ihr System verwenden möchten. Drücken Sie die Mitteltaste und wählen Sie Ziffer für Ziffer unten auf der Seite mittels der links/rechts-Pfeile und stellen Sie die Ziffern mit den auf/ab-Pfeilen. Beim Drücken der mittleren Taste noch einmal, sind die gewählten Werte gespeichert worden. Drücken Sie den ab-Pfeil um Format zu wählen.

### 5. Format wählen (Format)

Sie haben die Möglichkeit, zwischen verschiedenen Video-Formaten zu wechseln; 1080p 60fps ist die höchste Qualität. Wählen Sie das gewünschte Format durch Drücken der mittleren Taste, und verwenden Sie die links/rechts-Pfeile, um zwischen 6 verschiedenen Formaten zu wählen.

## BEDIENUNG | ON SCREEN DISPLAY (OSD) (3/3)

### **6. OSD-Voreinstellungen wählen (OSD)**

Sie müssen zwischen ALWAYS ON, OFF oder TIMEOUT mit den links/rechts-Pfeilen wählen, um das OSD-Menü kontinuierlich, nie oder für 3 Sekunden angezeigt zu haben. Drücken Sie den ab-Pfeil, um fortzufahren.

### **7. Color boost (Color boost)**

Das OSD-Menü gibt Ihnen die Möglichkeit, zwischen zwei Farbeinstellung wählen zu können: COLOR BOOST ON oder OFF, indem Sie die links/rechts-Pfeile anwenden. Welche Einstellung gewählt wird, hängt von der persönlichen Präferenz und dem Objekt, das auf dem Bildschirm projiziert wird, ab. Drücken Sie den ab-Pfeil, um fortzufahren.

### **8. Drehung des Bildes (Picture flip)**

Im Menü haben Sie die Möglichkeit, mittels der links/rechts-Pfeile die Bildschirmanzeige 180 Grad zu drehen, oder Sie können die Standardanzeige wählen. Wählen Sie zwischen den beiden Anzeigen mit den links/rechts-Pfeilen. Drücken Sie den ab-Pfeil, um fortzufahren.

### **9. Weißabgleich (White balance)**

Wählen Sie mit den Pfeiltasten links/rechts zwischen den folgenden Einstellungen: AUTO und POWER UP. Im AUTO-Modus wird der Weißabgleich kontinuierlich angepasst, um die beste Farbwiedergabe zu erzielen. Im POWER UP-Modus wird die Weißabgleichkalibrierung erst nach dem Einschalten des Systems durchgeführt. In diesem Modus ist es wichtig, dass beim Einschalten des Mikroskops ein weißes Blatt Papier im Sichtfeld sichtbar ist. Drücken Sie den ab-Pfeil, um fortzufahren.

### **10. Voreinstellungen speichern (Save and exit)**

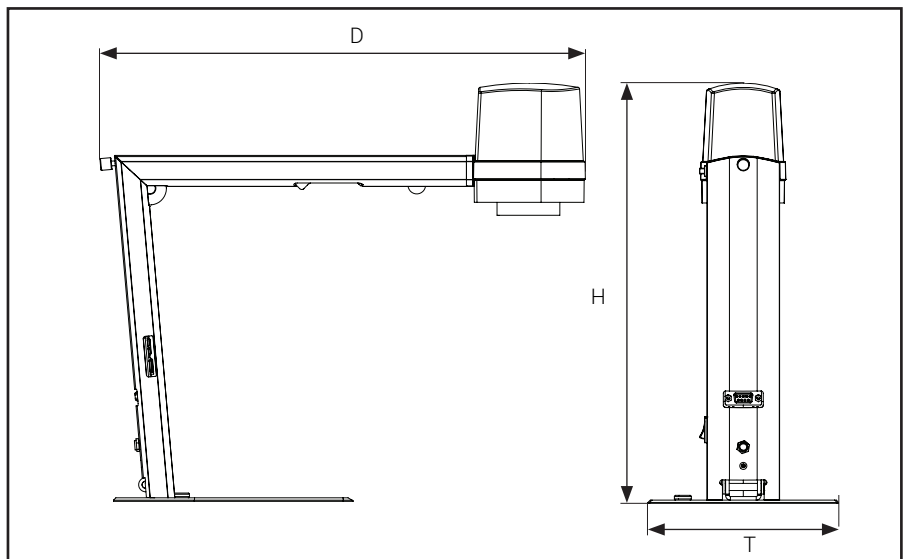
Um Ihre Voreinstellungen zu speichern und das Menü zu verlassen, drücken Sie die mittlere Taste, wodurch Sie mit Ihren eben gespeicherten Voreinstellungen zu dem auf dem Monitor gezeigten Bild zurückkommen.

Wenn Sie die verschiedenen Formate geändert haben, muss Ihr Voll HD System neu gestartet werden. Dies wird - wenn notwendig - unten angezeigt.



# 8. TECHNISCHE DATEN

## TECHNISCHE DATEN (1/2)



<b>Abmessungen</b>	H: 350mm/13,78"	
	T: 155mm/6,10"	
	D: 386mm/15,20"	
<b>Gewicht</b>	2,0 kg/4,4lbs	
<b>Kameraauflösung</b>	FHD 1080p, 1920x1080p at 59,94/50/29,97/25Hz	
	HD 720p, 1280x720p at 59,94/50Hz	
<b>Kamera Zoom</b>	30x optisch	
<b>Auto Fokus</b>	Ja	
<b>Arbeitshöhe</b>	245mm/9.65"	
<b>Arbeitstiefe</b>	280mm/11,02"	
<b>Eingebautes Licht</b>	Farbtemperatur: 4000K	
<b>Auto Monitor Detect</b>	Ja	
<b>Ausgang</b>	Mini-HDMI & Micro-USB 3.0	
<b>Stromanforderungen</b>	Netzspannung	100 - 240V ~ ± 10%
	Netzfrequenz	50/60Hz
	AC-Stromverbrauch (typ.)	130mA/100V~ 55mA/240V~
	DC-Stromverbrauch (typ.)	1.0A/12V ~
<b>Umweltbedingungen</b>	Temperatur	Lagerung -5 bis 60°C / 23 bis 140°F Betrieb 5 bis 40°C / 41 bis 104°F
	Feuchtigkeitsbereich	Lagerung 20 bis 90 % r.F. nichtkondensierend Betrieb 20 bis 80 % r.F. nichtkondensierend
	Höhe	0 bis 2000 m / 0 bis 6500 ft über Meeresspiegel
	Grad der Verunreinigung	2
<b>ESD</b>	ESD-Erdungspunkt	

## TECHNISCHE DATEN (2/2)

### LINSE

<b>Abmessungen</b>	58 mm/2,3"
<b>Beiliegendes Objektiv</b>	+4

LINSE	Entfernung von Linse bis Objekt	Vergrößerung auf 24"-Bildschirm
+4	250mm/9,84"	1,7x - 53x

### FIELD OF VIEW - MINIMALE & MAXIMALE

MINIMALE		
Linse	X-Richtung	Y-Richtung
+4	290 mm / 11,42"	163,10 mm / 6,42"
MAXIMALE		
	X-Richtung	Y-Richtung
	10,50 mm / 0,41"	5,91 mm / 0,02"

### EMPFOHLENES MONITORFORMAT

<b>Hochformat</b>	16:9 (Breitbild)
<b>Verknüpfung</b>	HDMI-Eingabe
<b>Response time</b>	2 ms
<b>Signalformat</b>	FHD 1920x1080

### ZUBEHÖR

FHD-Monitore gemäß Anforderung
Weißes Ringlicht
UV-Ringlicht
IR-Ringlicht
Rücklicht kit
Koaxiallicht
Fußschalter
Reinigungskit
Kugeltisch
Höhenverstellbar Tisch
XY-Tisch

## 9. PC-ANFORDERUNGEN

FULL HD 1080P @ 59,94/50HZ		
Betriebssystem	Desktop	Laptop
Windows 7, 8 oder 10 (mit DirectX 11)		
Memory	8GB	
CPU	Intel® Core™ i5 oder i7 @2.4GHz, (4. Generation namens 4xxx oder neuer)	CPU: Intel® Core™ i5 oder i7 @2.4GHz (4. Generation namens 4xxx oder neuer)
Festplattenspeicher	1GB erforderlich (SSD-Typ empfohlen)	
Verbindung	USB 3.0 xHCI host controller (Intel-Chipsatz empfohlen)	
Graphics integriert	Intel® HD Graphics 4000	Intel® HD Graphics 4400
Dedicated-Grafikkarte	AMD Radeon™, HD 7xxx Series mit 2GB RAM	nVidia GeForce GT 740M mit 2GB RAM
Monitorauflösung	1920x1080 (empfohlen)	

FULL HD 1080P @ 29,97/25HZ UND HD 720P @ 59,94/50/30/25HZ		
Betriebssystem	Desktop	Laptop
Windows 7, 8 oder 10 (with DirectX 11)		
Memory	4GB	
CPU	Intel® Core™ Dual@3.0GHz oder i3@2.4GHz, (4. Generation namens 4xxx oder neuer)	Intel® Core™ i3 @ 3.2GHz, (4. Generation namens 4xxx oder neuer)
Festplattenspeicher	1GB erforderlich (SSD-Type empfohlen)	
Verbindung	USB 3.0 xHCI host controller (Intel-Chipsatz empfohlen)	
Graphics integriert	Intel® HD Graphics	
Dedicated-Grafikkarte	AMD Radeon™, 1GB ram	nVidia GeForce GT 1GB RAM
Monitorauflösung	1920x1080 (empfohlen)	

### SOFTWARE EMPFOHLEN

Windows 7	Youcam 7
Windows 8	Windows 8 Kamera App
Windows 10	Windows 10 Kamera App

## 10. WARTUNG

- Lagern und benutzen Sie das Produkt in einem trockenen, sauberen und belüfteten Raum.
- Stellen Sie das Produkt nicht in direktes Sonnenlicht, neben einen Heizkörper/ein Heizgerät oder an einen Ort, wo das Gerät Flüssigkeiten ausgesetzt werden könnte.
- Alle Stecker sind für eine bestimmte Nutzungsweise vorgesehen. Daher sollten Sie beim Anschluss das Produkt niemals Gewalt anwenden.
- Denken Sie daran, alle Elemente zu trennen, wenn Sie beabsichtigen, das Produkt zu bewegen.
- Wenn Sie das Produkt aus einem kalten in einen warmen Raum bewegen, müssen Sie mit dem Einschalten mindestens eine Stunde warten, um Kurzschlüsse aufgrund von Kondensation zu vermeiden.
- Entfernen Sie die Kabel durch Ziehen am Stecker selbst - niemals durch Ziehen am Kabel.
- Wenn das Produkt reparaturbedürftig ist, tun sie es niemals selbst, sondern wenden Sie sich an Ihren Händler.
- Zum Reinigen des Produkts schalten Sie bitte das System aus und warten, bis sich das System abgekühlt hat.
- Reinigen Sie das Produkt mit einem feuchten Lappen. Verwenden Sie niemals starke Reinigungsmittel oder Chemikalien - diese könnten das Produkt beschädigen.
- Reinigen Sie das Objektiv regelmäßig mit Isopropylalkohol und einem Mikrofasertuch.

## 11. GARANTIE

**Die Garantiebedingungen für das Produkt sollen wie folgt lauten:**

TAGARNO garantiert, dass das Produkt zum Zeitpunkt der Lieferung der Spezifikation entspricht und für die Dauer von 24 Monaten (2 Jahren) ab dem Rechnungsdatum des Lieferanten frei von Material- und Verarbeitungsmängeln ist.

**Diese Garantie soll abdecken:**

- a. Den Austausch defekter Teile.
- b. Alle Arbeitskosten für den Austausch defekter Teile des Produkts.
- c. Komplette Funktionsprüfungen des Produkts vor der Rücksendung an den Standort des Endnutzers.
- d. Rücktransportkosten des Produkts von TAGARNO zum Standort des Endnutzers.

Die Garantie gilt nur, wenn das Produkt korrekt verpackt, versandt, gelagert, gehandhabt und gewartet wird.

Mängel aufgrund falscher Verpackung und Transports sind nicht abgedeckt.

Mängel aufgrund von Stürzen und plötzlicher Stöße sind nicht abgedeckt.

Mängel aufgrund der Lagerung und Handhabung bei extrem hohen oder niedrigen Temperaturen sind nicht abgedeckt.

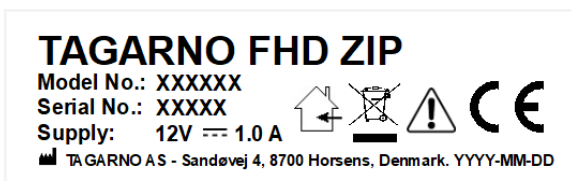
Mängel aufgrund der Lagerung und Handhabung bei extrem hoher oder niedriger Luftfeuchtigkeit sind nicht abgedeckt.

## 12. ERGONOMISCHE EMPFEHLUNGEN

Bitte seien Sie beim Tragen des Produkts von einem Ort zum anderen vorsichtig.

Bitte heben Sie das TAGARNO Produkte nicht durch Greifen des Kameraarms an.

Alle TAGARNO-Produkte sind mit einem Produktetikett versehen:



Mit einem X markierte Werte variieren von Produkt zu Produkt und werden durch die spezifischen Nummern und Buchstaben ersetzt.

# 13. DECLARATION OF CONFORMITY

## PRODUCT

MODEL TAGARNO FHD ZIP | Type no.: 600600  
ART Inspection camera unit

## MANUFACTURER

NAME TAGARNO A/S  
ADDRESS Sandøvej 4  
ZIPCODE/CITY 8700 Horsens  
COUNTRY Denmark  
PHONE +45 76251111



## DESCRIPTION

TAGARNO A/S hereby declares that the product listed above, consisting of a camera unit and a 12V power supply, is in compliance with the following European directives:

<b>2006/25/EU</b>	<b>Artificial Optical Radiation</b>
<b>2014/30/EU</b>	<b>Electromagnetic Compatibility</b>
<b>2014/35/EU</b>	<b>Low Voltage Directive</b>

By conforming to the following harmonized standards:

<b>IEC 62471:2008</b>	<b>Risk Group Exempt</b>
<b>EN 61326-1:2013</b>	<b>Class A / Industrial Electromagnetic Environment</b>
<b>IEC 61010-1:2010</b>	<b>IECEE CB Scheme Ref. Certif. No. NO103722</b>

THE DECLARATION IS ISSUED BY

MANUFACTURER TAGARNO A/S

**TAGARNO**

TAGARNO A/S  
Sandøvej 4  
8700 Horsens  
Denmark

+45 76251111  
mail@tagarno.com

www.tagarno.com

# 14. COMPLIANCE STATEMENTS

## INDUSTRY CANADA COMPLIANCE STATEMENT

CAN ICES-3 (A)/NMB-3(A)

This Class A digital apparatus meets the requirements of the Canadian Interference-Causing Equipment Regulations.

Cet appareil numérique de la Classe A respecte toutes les exigences du Règlement sur le Matériel Brouilleur du Canada.

## FCC COMPLIANCE STATEMENT (UNITED STATES)

### **Federal Communications Commission (FCC) Statement**

This equipment has been tested and found to comply with the limits for a Class A digital device, pursuant to Part 15 of the FCC Rules. These limits are designed to provide reasonable protection against harmful interference when the equipment is operated in a commercial environment.

This equipment generates, uses, and can radiate radio frequency energy and, if not installed and used in accordance with the instruction manual, may cause harmful interference to radio communications. Operation of this equipment in a residential area is likely to cause harmful interference in which case the user will be required to correct the interference at his own expense.